

Artikel Nr.: 983080

Abdeckung P-02-10 begehbar passend für

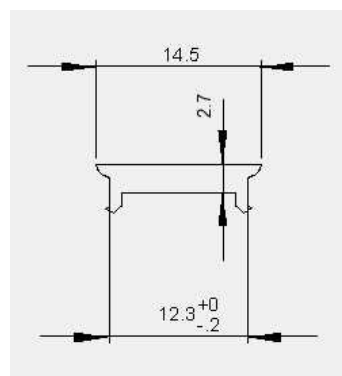
Charakteristik

Material	Polycarbonat
Farbe	Weiß-satiniert
Optik	milchig 40% Transmission

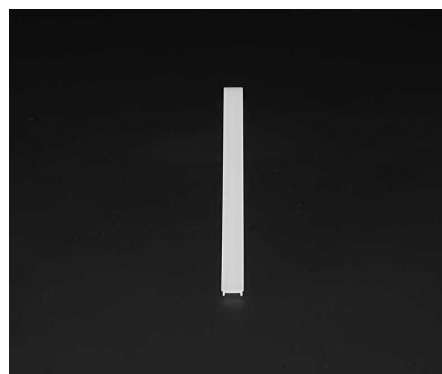


Abmessungen und Gewicht

Länge	1000 mm
Breite	14,5 mm
Höhe	4,4 mm
Durchmesser	
Gewicht	43 g



Montage



Befestigungsmöglichkeiten

Artikel Nr.: 983080

Cover P-02-10 suitable for

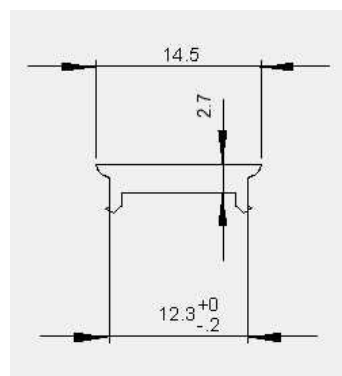
Characteristics

Material	polycarbonate
Color	white satin
Optic	milky 40% Transmission

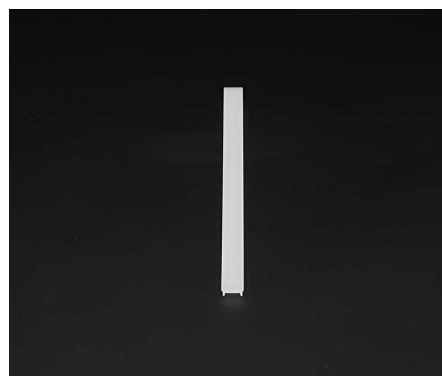


Dimensions & Weight

Length	1000 mm
Width	14,5 mm
Height	4,4 mm
Diameter	
Product Weight	43 g



Mounting



Mounting Options