

**Artikel Nr.: 862225**

Netzgerät, FLAT, CC, UT500mA/12W



IP20 CE

**Elektrische Daten**

Betriebsart	stromkonstant	Eingangsspannung	220-240V AC/50-60Hz
Leistung	1,00-12,00 W	Leistungsfaktor	0,93
Ausgangsspannung	2-24V DC	Anschlußmöglichkeit	Klemme
Ausgangsstrom	500 mA		

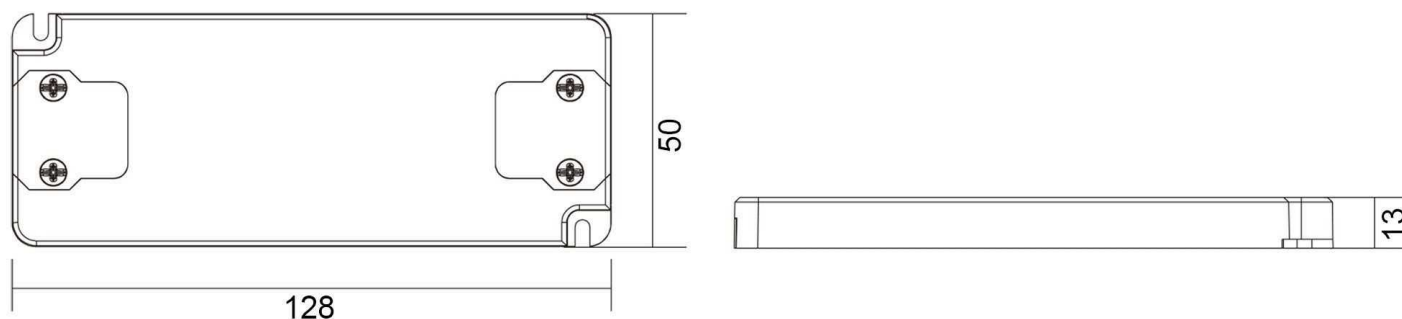
**Produkteigenschaften**

Schutzklasse II	Überspannungsschutz
SELV Schutzkleinspannung	Lampenbetriebsgerät 110
Kurzschlußfest	Möbeleinbau geeignet
Überlastschutz	ErP Standby-Stromverbrauch < 0,5 W
Übertemperaturschutz	LVD Sicherheit nach EN 61347
Sicherheitstrafo	EMC Funkentstörung + Störfestigkeit nach EN 55015 + EN 61547
nicht dimmbar	EMC Netzstromoberwellen + Flicker nach EN 61000-3-2 + EN 61000-3-3

Schwarze Felder sind zutreffend / graue Felder sind nicht zutreffend

**Artikel Nr.: 862225**

Netzgerät, FLAT, CC, UT500mA/12W



**Abmessungen und Gewicht**

**Grenzwerte**

Länge	128,00 mm	Betriebstemperatur	-20°C - +50°C
Breite	50,00 mm	Gehäusetemperatur	0 °C
Höhe	13,00 mm	max. Menge Sicherungsautomaten	B10A=70, B16A=112, C10A=111, C16A=179
Durchmesser	0,00 mm	max. Einschaltstrom	10A/100us
Gewicht	g	kapazitive Last	298uF

Article No.: 862225

Power supply unit, FLAT, CC, UT500mA/12W












IP20 CE

Electrical Characteristics

Operating mode	constant current	Input voltage	220-240V AC/50-60Hz
Power	1,00-12,00 W	Power factor	0,93
Output voltage	2-24V DC	Connection possibility	clamp
Output current	500 mA		

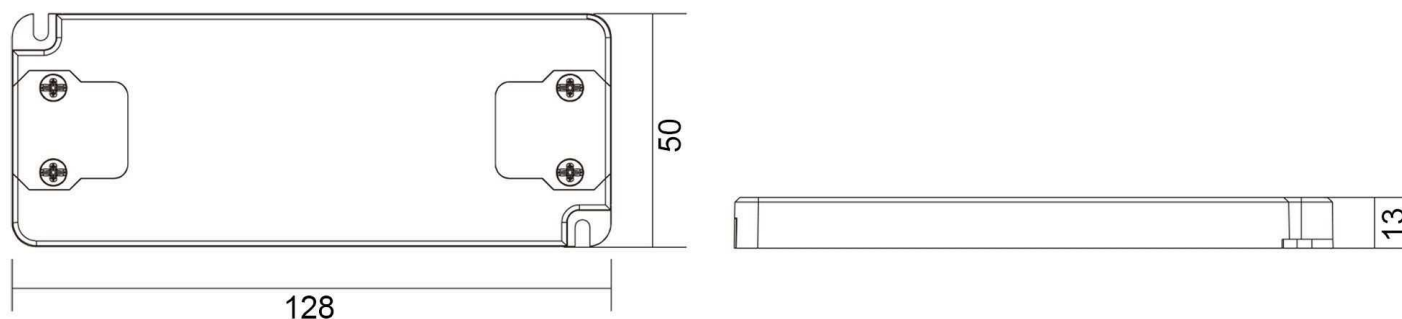
Product features

	Protection class II		Overvoltage protection
SELV	Low voltage protection		Lamp control gear 110
	Short circuit protection		Suitable for furniture installation
	Overload protection	ErP	Standby-power consumption < 0,5 W
	Overheating protection	LVD	Safety according to EN 61347
	Safety transformer	EMC	Interference suppression + immunity according to EN 55015 + EN 61547
	not dimmable	EMC	Mains harmonics + flicker according to EN 61000-3-2 + EN 61000-3-3

Black fields are applicable / gray fields are not applicable

**Article No.: 862225**

Power supply unit, FLAT, CC, UT500mA/12W

**Dimensions & Weight****Absolute maximum ratings**

Length	128,00 mm	Operating temperature	-20°C - +50°C
Width	50,00 mm	Case temperature	0 °C
Height	13,00 mm	max. amount of circuit breakers	B10A=70, B16A=112, C10A=111, C16A=179
Diameter	0,00 mm	max. inrush current	10A/100us
Product weight	g	capacitive load	298uF