

Artikel Nr.: 850055

Deckeneinbauleuchte, Kardan, Silber-matt, 220-240V AC/50-60Hz, 2x max. 70,00 W

Technische Daten

Charakteristik

Material	Aluminium Druckguss
Farbe	Silber-matt
Optik	
im Lieferumfang	



Elektrische Daten

Leistung	2x max. 70,00 W
Eingangsspannung	220-240V AC/50-60Hz
Eingangsstrom	
Fassung / Sockel	G12
Anzahl Sockel	2
Netzgerät	exkl. EVG
Ansteuerung	nicht dimmbar
Anschlussmöglichkeit	Klemme
Schutzklasse I, II, III	I

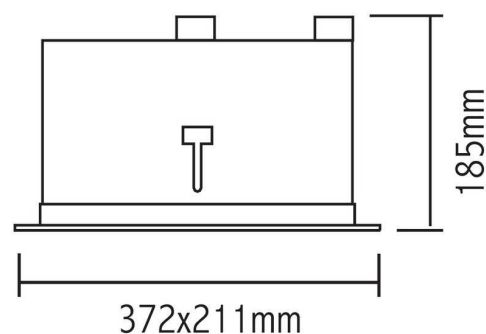


Artikel Nr.: 850055

Deckeneinbauleuchte, Kardan, Silber-matt, 220-240V AC/50-60Hz, 2x max. 70,00 W

Lichtrichtung

Dreh- und Schwenkbereich	2-fach schwenkbar
Neigungswinkel	
Abstrahlverhalten	
Reflektor / Linse	symmetrisch



Abmessungen und Gewicht

Länge	372 mm
Breite	211 mm
Höhe	185 mm
Durchmesser	
Einbautiefe	185 mm
Gewicht	2568 g

Ausschnittsmaß



Länge	345 mm
Breite	185 mm
Durchmesser	

Artikel Nr.: 850055

Deckeneinbauleuchte, Kardan, Silber-matt, 220-240V AC/50-60Hz, 2x max. 70,00 W

Grenzwerte

Betriebstemperatur	-5°C - +40°C
Lagertemperatur	
IP - Schutzart	IP20

EEL	Die Leuchte ist geeignet für Leuchtmittel der Energieeffizienzklassen A++ bis E
IP20	Schutz gegen das Eindringen von Fremdkörper > 50 mm. Kein Schutz gegen das Eindringen von Wasser.
	Leuchte der Schutzklasse I bei der der Schutz gegen elektrischen Schlag nicht allein auf der Basisisolierung beruht, sondern die eine zusätzliche Sicherheitsvorkehrung derart enthält, dass berührbare leitfähige Teile mit Mitteln zum Anschluss an den Schutzleiter der festen Installation ausgerüstet sind, so dass im Fehlerfall der Basisisolierung berührbare leitfähige Teile nicht aktiv werden können.
	Aufgrund des komplexen Herstellungsprozesses von LED stellen die angegebenen Werte nur rein statistische Größen dar und müssen nicht zwingend den tatsächlichen Parametern jedes einzelnen LED-Moduls entsprechen, sondern können von den typischen Werten abweichen.

Article no.: 850055

Built in ceiling lamp, Kardan, matt silver, 220-240V AC/50-60Hz, 2x max. 70,00 W

Technical Data**General Characteristics**

Material	aluminum die casting
Colour	matt silver
Optics	
included in delivery	

**Electrical Characteristics**

Power	2x max. 70,00 W
input voltage	220-240V AC/50-60Hz
input current	
Base (standard designation)	G12
Number of bases	2
Power supply unit	excl. EVG
Electronically reversible	not dimmable
Connection possibility	clamp
Protection class I, II, III	I

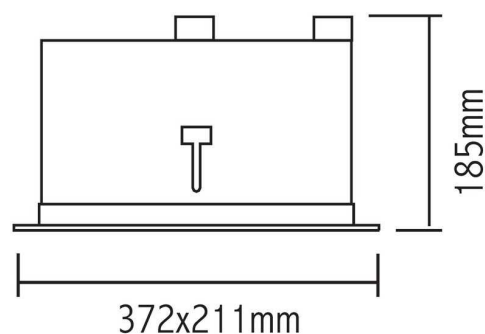


Article no.: 850055

Built in ceiling lamp, Kardan, matt silver, 220-240V AC/50-60Hz, 2x max. 70,00 W

Light Direction

Rotating and tilting range	2-way swivel
Angle of inclination	
Radiation direction	
Reflector / lense	symmetrisch

**Dimensions & Weight**

Length	372 mm
Width	211 mm
Height	185 mm
Diameter	
Mounting Depth	185 mm
Product Weight	2568 g

Cut-out dimensions



Length	345 mm
Width	185 mm
Diameter	

Article no.: 850055

Built in ceiling lamp, Kardan, matt silver, 220-240V AC/50-60Hz, 2x max. 70,00 W

Absolute maximum ratings

Working temperature	-5°C - +40°C
Storage temperature	
IP - Code	IP20

EEL	The luminaire is suitable for lamps of energy efficiency classes A++ to E.
IP20	Protection against penetration of foreign objects > 50 mm. No protection against penetration of water.
	Lightings of Protection Class I in which the protection against electric shock is not based solely on isolation, but an additional safety measure contains such a way that accessible conductive parts are equipped with means for connection to the protective conductor of the fixed installation, so that in case of failure of the basic insulation exposed conductive parts cannot be active.
	Because of the complex manufacturing process of the LED the above shown data are just a statistical size, which is not forced to be the realistic data of every LED.