

Artikel Nr.: 733049

Stehleuchte, Samas Solar 340, dunkelgrau, 3,7V DC, 2,20 W, Warmweiß

Technische Daten

Charakteristik

Material	Aluminium Druckguss
Farbe	dunkelgrau
Optik	
im Lieferumfang	inkl. Li-ion Akku 3,7V; 2200 mAh 1x Erdspielß 250mm mit 2x Schraube 1x Innensechskantschlüssel



Elektrische Daten

Leistung / Leistungsaufnahme	2,20 W / 2,20 W
Eingangsspannung	3,7V DC
Eingangsstrom	
Fassung / Sockel	
Anzahl Sockel	
Netzgerät	
Ansteuerung	Dämmerungsschalter
Anschlussmöglichkeit	
Schutzklasse I, II, III	III

Lichttechnische Eigenschaften

Leuchtmittel	LED-Modul fest
Lichtfarbe	Warmweiß
Farbtemperatur	3000 K
Lichtstrom	170 lm
Abstrahlwinkel	98°
LED Typ	SMD
LED Anzahl	1
Strahlungsverteilung	



Artikel Nr.: 733049

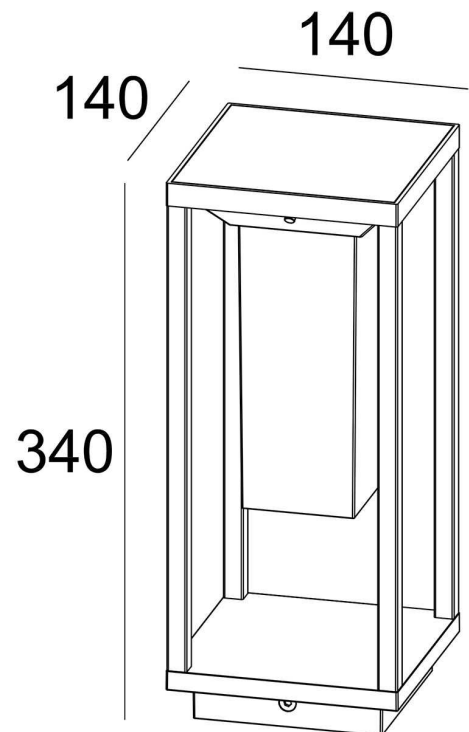
Stehleuchte, Samas Solar 340, dunkelgrau, 3,7V DC, 2,20 W, Warmweiß

Lichtrichtung

Dreh- und Schwenkbereich	feststehend
Neigungswinkel	
Abstrahlverhalten	
Reflektor / Linse	symmetrisch

Abmessungen und Gewicht

Länge	140 mm
Breite	140 mm
Höhe	340 mm
Durchmesser	
Gewicht	1366 g



Grenzwerte

Die Überschreitung der Grenzwerte und Betriebsspannung führt zu einer starken Verkürzung der Lebensdauer sowie Zerstörung der LED Module.

Betriebstemperatur	-25°C - +45°C
Lagertemperatur	-25°C - +45°C
IP - Schutzart	IP54

Ladezeit:	6- 8 Stunden
Betriebsdauer bei voller Beleuchtungsstärke:	2.5- 3 Stunden
Betriebsdauer bei Mikrolicht:	20 - 25 Stunden
Umschaltzeit bei keiner Erfassung von Bewegungen (von voller Leuchtstärke auf Mikrolicht):	30 Sekunden
Erfassungswinkel des PIR-Sensors:	360°
Reichweite des PIR-Sensors:	6 Meter

Artikel Nr.: 733049

Stehleuchte, Samas Solar 340, dunkelgrau, 3,7V DC, 2,20 W, Warmweiß




Allgemeine Eigenschaften

Umwelteigenschaften

Energieeffizienzklasse	
Energieverbrauch	

Lebensdauer

Lebensdauer	
Lichtstrom Ende Lebensdauer	
Schaltzyklen	

IP54	Schutz gegen das Eindringen von Staub. (Staubschutz) Geschützt gegen Spritzwasser.
	Leuchte der Schutzklasse III Leuchte, bei der der Schutz gegen elektrischen Schlag auf der Anwendung der Schutzkleinspannung (SELV) beruht und in der Spannungen höher als SELV nicht erzeugt werden.
	Aufgrund des komplexen Herstellungsprozesses von LED stellen die angegebenen Werte nur rein statistische Größen dar und müssen nicht zwingend den tatsächlichen Parametern jedes einzelnen LED-Moduls entsprechen, sondern können von den typischen Werten abweichen.
	Die Lichtquelle dieser Leuchte darf nur vom Hersteller oder einem von ihm beauftragten Servicetechniker oder einer vergleichbar qualifizierten Person ersetzt werden

Article no.: 733049

Floor lamp, Samas Solar 340, dark gray, 3,7V DC, 2,20 W, warmwhite

Technical Data
General Characteristics

Material	aluminum die casting
Colour	dark gray
Optics	
included in delivery	incl. Li-ion battery 3,7V; 2200 mAh 1x earth spike 250mm with 2x screw 1x hexagon socket wrench


Electrical Characteristics

Power / power consumption	2,20 W / 2,20 W
Input Voltage	3,7V DC
Input current	
Base (standard designation)	
Number of Bases	
Power supply unit	
Electronically reversible	twilight switch
Connection possibility	
Protection class I, II, III	III

Light Technical Data

Bulb	LED-module fixed
Colour Designation	warmwhite
Colour temperature	3000 K
Luminous flux	170 lm
Beam angle	98°
LED type	SMD
LED quantity	1
Spectral power distribution	



Article no.: 733049

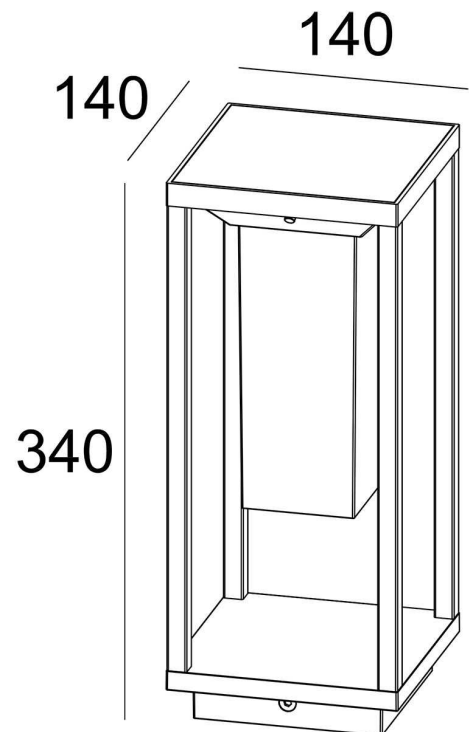
Floor lamp, Samas Solar 340, dark gray, 3,7V DC, 2,20 W, warmwhite

Light Direction

Rotating and tilting range	fixed
Angle of inclination	
Radiation direction	
Reflector / lense	symmetrisch

Dimensions & Weight

Length	140 mm
Width	140 mm
Height	340 mm
Diameter	
Product Weight	1366 g



Absolute maximum ratings

The LED will get damaged and the lifetime will decrease when you overrun absolute maximum ratings.

Working temperature	-25°C - +45°C
Storage temperature	-25°C - +45°C
IP - Code	IP54

Charging time:	6-8 hours
Operating time at full illuminance:	2.5- 3 hours
Operating time with microlight:	20 - 25 hours
Switchover time with no detection of movements (from full brightness to microlight):	30 seconds
Detection angle of the PIR sensor:	360 °
Range of the PIR sensor:	6 meters

Article no.: 733049

Floor lamp, Samas Solar 340, dark gray, 3,7V DC, 2,20 W, warmwhite




General product data

Environmental Characteristics

Energy label	
Energy consumption	

Lifespan

Lamp life time	
Luminous flux (end of lifetime)	
Number of switching cycles	

IP54	Protection against penetration of dust. (dust protected) Protection against penetration of splashing water.
	Lightings of Protection Class III Luminaire in which protection against electric shock relies on supply at safety extra-low voltage (SELV) and in which voltages higher than those of SELV are not generated.
	Because of the complex manufacturing process of the LED the above shown data are just a statistical size, which is not forced to be the realistic data of every LED.
	The light source of this luminaire may only be replaced by the manufacturer or by a service technician appointed by him or by a comparable qualified person