

Artikel Nr.: 732014

Boden- /Wand- /Deckenleuchte, Flood Flex I, Anthrazit, 100-240V AC/50-60Hz, 9,00 W, Warmweiß

Technische Daten

Charakteristik

Material	Aluminium Druckguss
Farbe	Anthrazit
Optik	
im Lieferumfang	



Elektrische Daten

Leistung / Leistungsaufnahme	9,00 W / 9,50 W
Eingangsspannung	100-240V AC/50-60Hz
Eingangsstrom	
Fassung / Sockel	
Anzahl Sockel	
Netzgerät	inkl. LED-Netzgerät
Ansteuerung	nicht dimmbar
Anschlussmöglichkeit	Netzstecker
Schutzklasse I, II, III	I

Lichttechnische Eigenschaften

Leuchtmittel	LED-Modul fest
Lichtfarbe	Warmweiß
Farbtemperatur	3000 K
Lichtstrom	700 lm
Abstrahlwinkel	30°
LED Typ	SMD
LED Anzahl	8
Strahlungsverteilung	



Artikel Nr.: 732014

Boden- /Wand- /Deckenleuchte, Flood Flex I, Anthrazit, 100-240V AC/50-60Hz, 9,00 W, Warmweiß

Lichtrichtung

Dreh- und Schwenkbereich	dreh-schwenkbar
Neigungswinkel	
Abstrahlverhalten	
Reflektor / Linse	symmetrisch

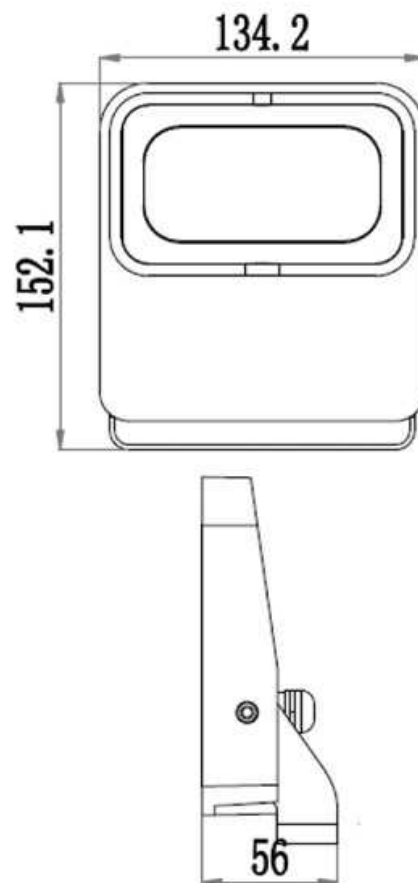
Abmessungen und Gewicht

Länge	152,1 mm
Breite	134,2 mm
Höhe	56 mm
Durchmesser	
Gewicht	725 g

Grenzwerte

Die Überschreitung der Grenzwerte und Betriebsspannung führt zu einer starken Verkürzung der Lebensdauer sowie Zerstörung der LED Module.

Betriebstemperatur	-20°C - +40°C
Lagertemperatur	-10°C - +60°C
IP - Schutzart	IP65/IP44



Artikel Nr.: 732014

Boden- /Wand- /Deckenleuchte, Flood Flex I, Anthrazit, 100-240V AC/50-60Hz, 9,00 W, Warmweiß

Allgemeine Eigenschaften

Umwelteigenschaften

Energieeffizienzklasse	A+
Energieverbrauch	10 kWh/1000h

Lebensdauer

Lebensdauer	30000 h
Lichtstrom Ende Lebensdauer	0,80
Schaltzyklen	20000

IP65/IP44



Leuchte der Schutzklasse I bei der der Schutz gegen elektrischen Schlag nicht allein auf der Basisisolierung beruht, sondern die eine zusätzliche Sicherheitsvorkehrung derart enthält, dass berührbare leitfähige Teile mit Mitteln zum Anschluss an den Schutzleiter der festen Installation ausgerüstet sind, so dass im Fehlerfall der Basisisolierung berührbare leitfähige Teile nicht aktiv werden können.



Aufgrund des komplexen Herstellungsprozesses von LED stellen die angegebenen Werte nur rein statistische Größen dar und müssen nicht zwingend den tatsächlichen Parametern jedes einzelnen LED-Moduls entsprechen, sondern können von den typischen Werten abweichen.



Die Lichtquelle dieser Leuchte darf nur vom Hersteller oder einem von ihm beauftragten Servicetechniker oder einer vergleichbar qualifizierten Person ersetzt werden

Article no.: 732014

Ground- / Wall- / Ceiling lamp, Flood Flex I, anthracite, 100-240V AC/50-60Hz, 9,00 W, warmwhite

Technical Data
General Characteristics

Material	aluminum die casting
Colour	anthracite
Optics	
included in delivery	


Electrical Characteristics

Power / power consumption	9,00 W / 9,50 W
Input Voltage	100-240V AC/50-60Hz
Input current	
Base (standard designation)	
Number of Bases	
Power supply unit	incl. LED-power supply unit
Electronically reversible	not dimmable
Connection possibility	Powerplug
Protection class I, II, III	I

Light Technical Data

Bulb	LED-module fixed
Colour Designation	warmwhite
Colour temperature	3000 K
Luminous flux	700 lm
Beam angle	30°
LED type	SMD
LED quantity	8
Spectral power distribution	



Article no.: 732014

Ground- / Wall- / Ceiling lamp, Flood Flex I, anthracite, 100-240V AC/50-60Hz, 9,00 W, warmwhite

Light Direction

Rotating and tilting range	rotatable-swivel
Angle of inclination	
Radiation direction	
Reflector / lense	symmetrisch

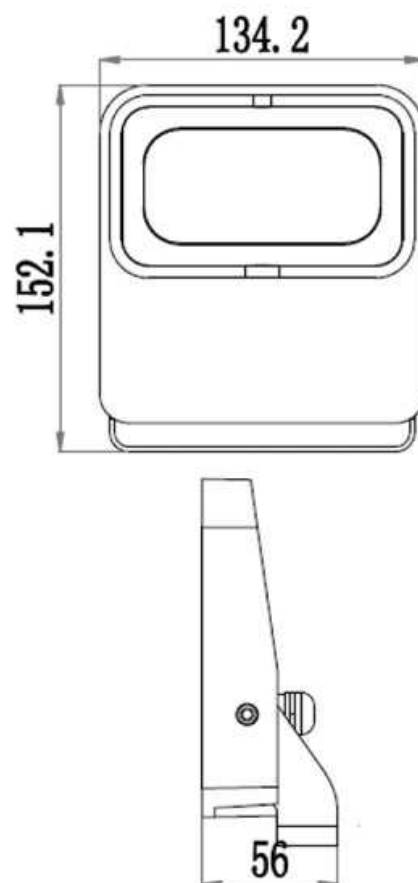
Dimensions & Weight

Length	152,1 mm
Width	134,2 mm
Height	56 mm
Diameter	
Product Weight	725 g

Absolute maximum ratings

The LED will get damaged and the lifetime will decrease when you overrun absolute maximum ratings.

Working temperature	-20°C - +40°C
Storage temperature	-10°C - +60°C
IP - Code	IP65/IP44



Article no.: 732014

Ground- / Wall- / Ceiling lamp, Flood Flex I, anthracite, 100-240V AC/50-60Hz, 9,00 W, warmwhite

General product data**Environmental Characteristics**

Energy label	A+
Energy consumption	10 kWh/1000h

Lifespan

Lamp life time	30000 h
Luminous flux (end of lifetime)	0,80
Number of switching cycles	20000

IP65/IP44

Lightings of Protection Class I

in which the protection against electric shock is not based solely on isolation, but an additional safety measure contains such a way that accessible conductive parts are equipped with means for connection to the protective conductor of the fixed installation, so that in case of failure of the basic insulation exposed conductive parts cannot be active.



Because of the complex manufacturing process of the LED the above shown data are just a statistical size, which is not forced to be the realistic data of every LED.



The light source of this luminaire may only be replaced by the manufacturer or by a service technician appointed by him or by a comparable qualified person