

## Artikel Nr.: 731135

Wandaufbauleuchte, Linear I Single, Dunkelgrau, 220-240V AC/50-60Hz, 8,50 W, Warmweiß

### Technische Daten

#### Charakteristik

<b>Material</b>	Aluminium Druckguss / Glas
<b>Farbe</b>	Dunkelgrau
<b>Optik</b>	/ milchig
<b>im Lieferumfang</b>	4x Schrauben mit Dübel, 1x Innensechskantschlüssel 5 x Dichtungen



#### Elektrische Daten

<b>Leistung / Leistungsaufnahme</b>	8,50 W / 8,50 W
<b>Eingangsspannung</b>	220-240V AC/50-60Hz
<b>Eingangsstrom</b>	
<b>Fassung / Sockel</b>	
<b>Anzahl Sockel</b>	
<b>Netzgerät</b>	AC LED-Chip
<b>Ansteuerung</b>	nicht dimmbar
<b>Anschlussmöglichkeit</b>	Klemme
<b>Schutzklasse I, II, III</b>	I

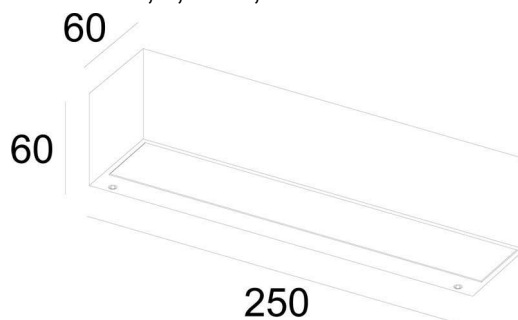
#### Lichttechnische Eigenschaften

<b>Leuchtmittel</b>	LED-Modul fest
<b>Lichtfarbe</b>	Warmweiß
<b>Farbtemperatur</b>	3000 K
<b>Lichtstrom</b>	600 lm
<b>Abstrahlwinkel</b>	100°
<b>LED Typ</b>	AC SMD
<b>LED Anzahl</b>	11
<b>Strahlungsverteilung</b>	582 nm



**Artikel Nr.: 731135**

Wandaufbauleuchte, Linear I Single, Dunkelgrau, 220-240V AC/50-60Hz, 8,50W, Warmweiß



**Lichtrichtung**

<b>Dreh- und Schwenkbereich</b>	feststehend
<b>Neigungswinkel</b>	90 °
<b>Abstrahlverhalten</b>	
<b>Reflektor / Linse</b>	

**Abmessungen und Gewicht**

<b>Länge</b>	250,00
<b>Breite</b>	60,00
<b>Höhe</b>	60,00
<b>Durchmesser</b>	0,00
<b>Deckenabhängung</b>	0,00
<b>Gewicht</b>	

**Sockelmaß**

<b>Länge</b>	242,00
<b>Breite</b>	53,00
<b>Höhe</b>	15,00
<b>Durchmesser</b>	0,00

**Artikel Nr.: 731135**

Wandaufbauleuchte, Linear I Single, Dunkelgrau, 220-240V AC/50-60Hz, 8,50W, Warmweiß

**Grenzwerte**

Die Überschreitung der Grenzwerte und Betriebsspannung führt zu einer starken Verkürzung der Lebensdauer sowie Zerstörung der LED Module.

Betriebstemperatur	-20°C - +40°C
Lagertemperatur	-10°C - +60°C
IP - Schutzart	IP65

**Allgemeine Eigenschaften**

**Umwelteigenschaften**

Energieeffizienzklasse	
Energieverbrauch	10 kWh/1000h

**Lebensdauer**

Lebensdauer	30000 h
Lichtstrom Ende Lebensdauer	0,70
Schaltzyklen	10000

**IP65** Schutz gegen das Eindringen von Staub. (Staubdicht) Geschützt gegen Strahlwasser.



Leuchte der Schutzklasse I bei der der Schutz gegen elektrischen Schlag nicht allein auf der Basisisolierung beruht, sondern die eine zusätzliche Sicherheitsvorkehrung derart enthält, dass berührbare leitfähige Teile mit Mitteln zum Anschluss an den Schutzleiter der festen Installation ausgerüstet sind, so dass im Fehlerfall der Basisisolierung berührbare leitfähige Teile nicht aktiv werden können.



Aufgrund des komplexen Herstellungsprozesses von LED stellen die angegebenen Werte nur rein statistische Größen dar und müssen nicht zwingend den tatsächlichen Parametern jedes einzelnen LED-Moduls entsprechen, sondern können von den typischen Werten abweichen.



Die Lichtquelle dieser Leuchte darf nur vom Hersteller oder einem von ihm beauftragten Servicetechniker oder einer vergleichbar qualifizierten Person ersetzt werden

**Article no.: 731135**

Surface mounted wall lamp, Linear I Single, dark gray, 220-240V AC/50-60Hz, 8,50 W, warmwhite

**Technical Data**
**General Characteristics**

<b>Material</b>	aluminum die casting / glass
<b>Colour</b>	dark gray
<b>Optics</b>	/ milky
<b>included in delivery</b>	4x screws with dowels, 1x hexagon socket wrench 5 x seals


**Electrical Characteristics**

<b>Power / power consumption</b>	8,50 W / 8,50 W
<b>Input voltage</b>	220-240V AC/50-60Hz
<b>Input current</b>	
<b>Base (standard designation)</b>	
<b>Number of bases</b>	
<b>Power supply unit</b>	AC LED-Chip
<b>Electronically reversible</b>	not dimmable
<b>Connection possibility</b>	clamp
<b>Protection class I, II, III</b>	I

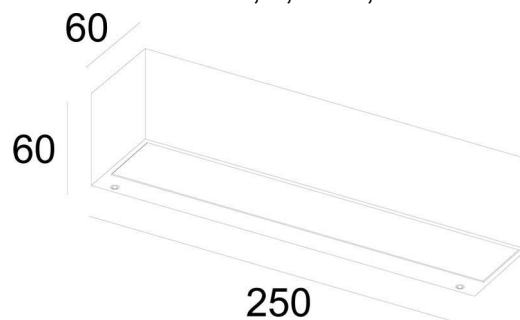
**Light Technical Data**

<b>Bulb</b>	LED-module fixed
<b>Colour Designation</b>	warmwhite
<b>Colour temperature</b>	3000 K
<b>Luminous flux</b>	600 lm
<b>Beam angle</b>	100°
<b>LED type</b>	AC SMD
<b>LED quantity</b>	11
<b>Spectral power distribution</b>	582 nm



## Article no.: 731135

Surface mounted wall lamp, Linear I Single, dark gray, 220-240V AC/50-60Hz, 8,50 W, warmwhite



### Light Direction

Rotating and tilting range	fixed
Angle of inclination	90 °
Radiation direction	
Reflector / lense	

### Dimensions & Weight

Length	250,00
Width	60,00
Height	60,00
Diameter	0,00
Suspensions from ceiling	0,00
Product Weight	

### Base dimensions

Length	242,00
Width	53,00
Height	15,00
Diameter	0,00

## Article no.: 731135

Surface mounted wall lamp, Linear I Single, dark gray, 220-240V AC/50-60Hz, 8,50 W, warmwhite

### Absolute maximum ratings

The LED will get damaged and the lifetime will decrease when you overrun absolute maximum ratings.

Working temperature	-20°C - +40°C
Storage temperature	-10°C - +60°C
IP - Code	IP65

### General product data

#### Environmental Characteristics

Energy label	
Energy consumption	10 kWh/1000h

#### Lifespan

Lamp life time	30000 h
Luminous flux (end of lifetime)	0,70
Number of switching cycles	10000

IP65

Protection against penetration of dust. (complete dust protection) Protection against penetration of water jets.



Lightings of Protection Class I

in which the protection against electric shock is not based solely on isolation, but an additional safety measure contains such a way that accessible conductive parts are equipped with means for connection to the protective conductor of the fixed installation, so that in case of failure of the basic insulation exposed conductive parts cannot be active.



Because of the complex manufacturing process of the LED the above shown data are just a statistical size, which is not forced to be the realistic data of every LED.



The light source of this luminaire may only be replaced by the manufacturer or by a service technician appointed by him or by a comparable qualified person