

**Artikel Nr.: 731124**

Wandaufbauleuchte, Bermuda, Schwarzgrau RAL 7021, 220-240V AC/50-60Hz, 10,00W, Warmweiß

**Technische Daten**

**Charakteristik**

<b>Material</b>	Aluminium Druckguss / Kunststoff
<b>Farbe</b>	Schwarzgrau RAL 7021 / Weiß
<b>Optik</b>	/ milchig
<b>im Lieferumfang</b>	



**Elektrische Daten**

<b>Leistung / Leistungsaufnahme</b>	10,00 W / 10,60 W
<b>Eingangsspannung</b>	220-240V AC/50-60Hz
<b>Eingangsstrom</b>	
<b>Fassung / Sockel</b>	
<b>Anzahl Sockel</b>	
<b>Netzgerät</b>	inkl. LED-Netzgerät
<b>Ansteuerung</b>	Phasen-/abschnitt
<b>Anschlussmöglichkeit</b>	Klemme
<b>Schutzklasse I, II, III</b>	II

**Lichttechnische Eigenschaften**

<b>Leuchtmittel</b>	LED-Modul fest
<b>Lichtfarbe</b>	Warmweiß
<b>Farbtemperatur</b>	3000 K
<b>Lichtstrom</b>	600 lm
<b>Abstrahlwinkel</b>	360°
<b>LED Typ</b>	SMD
<b>LED Anzahl</b>	72
<b>Strahlungsverteilung</b>	583 nm

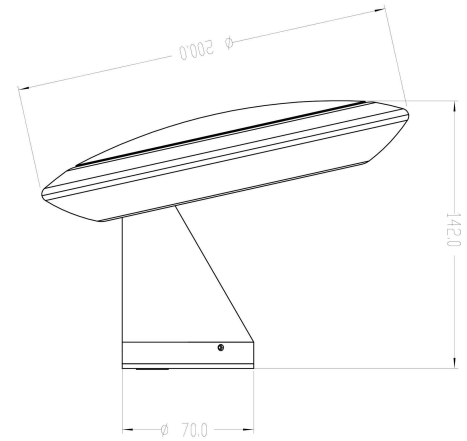


**Artikel Nr.: 731124**

Wandaufbauleuchte, Bermuda, Schwarzgrau RAL 7021, 220-240V AC/50-60Hz, 10,00 W, Warmweiß

**Lichtrichtung**

<b>Dreh- und Schwenkbereich</b>	feststehend
<b>Neigungswinkel</b>	
<b>Abstrahlverhalten</b>	
<b>Reflektor / Linse</b>	



**Abmessungen und Gewicht**

<b>Länge</b>	0,00
<b>Breite</b>	0,00
<b>Höhe</b>	142,00
<b>Durchmesser</b>	200,00
<b>Deckenabhängung</b>	
<b>Gewicht</b>	

**Sockelmaß**

<b>Länge</b>	
<b>Breite</b>	
<b>Höhe</b>	79 mm
<b>Durchmesser</b>	70 mm

**Artikel Nr.: 731124**

Wandaufbauleuchte, Bermuda, Schwarzgrau RAL 7021, 220-240V AC/50-60Hz, 10,00 W, Warmweiß

**Grenzwerte**

Die Überschreitung der Grenzwerte und Betriebsspannung führt zu einer starken Verkürzung der Lebensdauer sowie Zerstörung der LED Module.

Betriebstemperatur	-20°C - +50°C
Lagertemperatur	-10°C - +60°C
IP - Schutzart	IP65


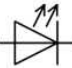

**Allgemeine Eigenschaften**

**Umwelteigenschaften**

Energieeffizienzklasse	A
Energieverbrauch	11 kWh/1000h

**Lebensdauer**

Lebensdauer	50000 h
Lichtstrom Ende Lebensdauer	0,70
Schaltzyklen	25000

IP65	Schutz gegen das Eindringen von Staub. (Staubdicht) Geschützt gegen Strahlwasser.
	Leuchte der Schutzklasse II bei der der Schutz gegen elektrischen Schlag nicht allein auf der Basisisolierung beruht, sondern zusätzliche Sicherheitsvorkehrungen wie zusätzliche oder verstärkte Isolierung vorgesehen sind. Es sind weder Vorkehrungen für den Anschluss eines Schutzleiters vorhanden, noch beruht der Schutz auf den Einrichtungsbedingungen.
	Aufgrund des komplexen Herstellungsprozesses von LED stellen die angegebenen Werte nur rein statistische Größen dar und müssen nicht zwingend den tatsächlichen Parametern jedes einzelnen LED-Moduls entsprechen, sondern können von den typischen Werten abweichen.
	Die Lichtquelle dieser Leuchte darf nur vom Hersteller oder einem von ihm beauftragten Servicetechniker oder einer vergleichbar qualifizierten Person ersetzt werden

## Article no.: 731124

Surface mounted wall lamp, Bermuda, Black grey RAL 7021, 220-240V AC/50-60Hz, 10,00 W, warmwhite

### Technical Data

#### General Characteristics

<b>Material</b>	aluminum die casting / plastic
<b>Colour</b>	Black grey RAL 7021 / white
<b>Optics</b>	/ milky
<b>included in delivery</b>	



#### Electrical Characteristics

<b>Power / power consumption</b>	10,00 W / 10,60 W
<b>Input voltage</b>	220-240V AC/50-60Hz
<b>Input current</b>	
<b>Base (standard designation)</b>	
<b>Number of bases</b>	
<b>Power supply unit</b>	incl. LED-power supply unit
<b>Electronically reversible</b>	leading/trailing edge
<b>Connection possibility</b>	clamp
<b>Protection class I, II, III</b>	II

#### Light Technical Data

<b>Bulb</b>	LED-module fixed
<b>Colour Designation</b>	warmwhite
<b>Colour temperature</b>	3000 K
<b>Luminous flux</b>	600 lm
<b>Beam angle</b>	360°
<b>LED type</b>	SMD
<b>LED quantity</b>	72
<b>Spectral power distribution</b>	583 nm

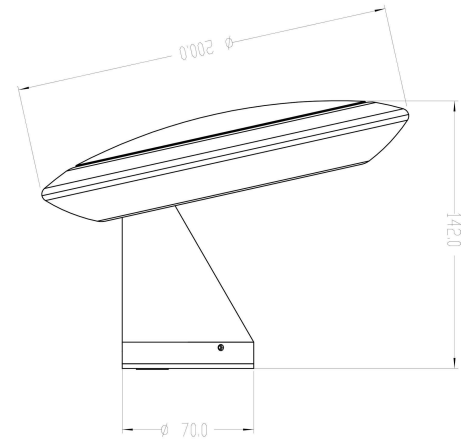


**Article no.: 731124**

Surface mounted wall lamp, Bermuda, Black grey RAL 7021, 220-240V AC/50-60Hz, 10,00 W, warmwhite

**Light Direction**

<b>Rotating and tilting range</b>	fixed
<b>Angle of inclination</b>	
<b>Radiation direction</b>	
<b>Reflector / lense</b>	



**Dimensions & Weight**

<b>Length</b>	0,00
<b>Width</b>	0,00
<b>Height</b>	142,00
<b>Diameter</b>	200,00
<b>Suspensions from ceiling</b>	
<b>Product Weight</b>	

**Base dimensions**

<b>Length</b>	
<b>Width</b>	
<b>Height</b>	79 mm
<b>Diameter</b>	70 mm

## Article no.: 731124

Surface mounted wall lamp, Bermuda, Black grey RAL 7021, 220-240V AC/50-60Hz, 10,00 W, warmwhite

### Absolute maximum ratings

The LED will get damaged and the lifetime will decrease when you overrun absolute maximum ratings.

Working temperature	-20°C - +50°C
Storage temperature	-10°C - +60°C
IP - Code	IP65

### General product data

#### Environmental Characteristics

Energy label	A
Energy consumption	11 kWh/1000h

#### Lifespan

Lamp life time	50000 h
Luminous flux (end of lifetime)	0,70
Number of switching cycles	25000

**IP65** Protection against penetration of dust. (complete dust protection) Protection against penetration of water jets.



Lightings of Protection Class II in which the protection against electric shock is not based solely on the insulation, but additional safety precautions such as additional or reinforced insulation are provided. There are no provisions for the connection of an equipment grounding conductor exists, yet underlying the protection of the facility conditions.



Because of the complex manufacturing process of the LED the above shown data are just a statistical size, which is not forced to be the realistic data of every LED.



The light source of this luminaire may only be replaced by the manufacturer or by a service technician appointed by him or by a comparable qualified person