

Artikel Nr.: 731123

Wandaufbauleuchte, Grumium eckig, dunkelgrau, 100-240V AC/50-60Hz, 10,00 W, Neutralweiß

Technische Daten

Charakteristik

Material	Aluminium Druckguss / Kunststoff
Farbe	dunkelgrau / Weiß-satiniert
Optik	
im Lieferumfang	2x Schrauben und Dübel, 1x Innensechskantschlüssel



Elektrische Daten

Leistung / Leistungsaufnahme	10,00 W / 11,00 W
Eingangsspannung	100-240V AC/50-60Hz
Eingangsstrom	
Fassung / Sockel	
Anzahl Sockel	
Netzgerät	inkl. LED-Netzgerät
Ansteuerung	nicht dimmbar
Anschlussmöglichkeit	Klemme
Schutzklasse I, II, III	I

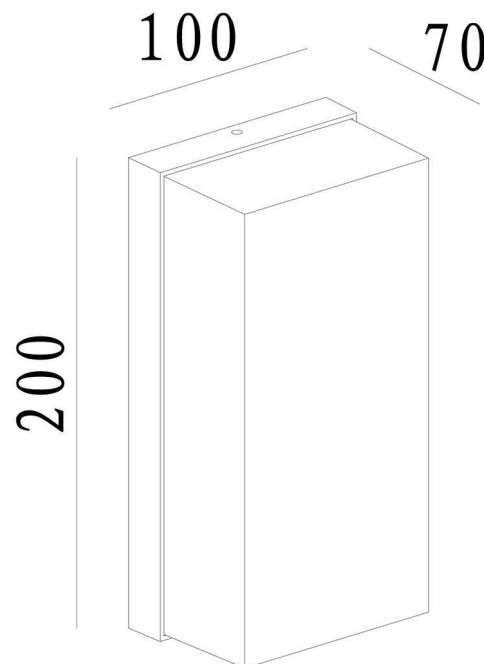
Lichttechnische Eigenschaften

Leuchtmittel	LED-Modul fest
Lichtfarbe	Neutralweiß
Farbtemperatur	4000 K
Lichtstrom	730 lm
Abstrahlwinkel	138°
LED Typ	SMD
LED Anzahl	32
Strahlungsverteilung	582 nm



Artikel Nr.: 731123

Wandaufbauleuchte, Grumiumeckig, dunkelgrau, 100-240V AC/50-60Hz, 10,00W, Neutralweiß



Lichtrichtung

Dreh- und Schwenkbereich	feststehend
Neigungswinkel	
Abstrahlverhalten	
Reflektor / Linse	symmetrisch

Abmessungen und Gewicht

Länge	100 mm
Breite	70 mm
Höhe	200 mm
Durchmesser	
Deckenabhängung	
Gewicht	538 g

Sockelmaß

Länge	95 mm
Breite	15 mm
Höhe	195 mm
Durchmesser	

Artikel Nr.: 731123

Wandaufbauleuchte, Grumiumeckig, dunkelgrau, 100-240V AC/50-60Hz, 10,00W, Neutralweiß

Grenzwerte

Die Überschreitung der Grenzwerte und Betriebsspannung führt zu einer starken Verkürzung der Lebensdauer sowie Zerstörung der LED Module.

Betriebstemperatur	-20°C - +40°C
Lagertemperatur	-10°C - +60°C
IP - Schutzart	IP54

Allgemeine Eigenschaften

Umwelteigenschaften

Energieeffizienzklasse	A
Energieverbrauch	11 kWh/1000h

Lebensdauer

Lebensdauer	30000 h
Lichtstrom Ende Lebensdauer	0,70
Schaltzyklen	15000

IP54 Schutz gegen das Eindringen von Staub. (Staubschutz) Geschützt gegen Spritzwasser.



Leuchte der Schutzklasse I bei der der Schutz gegen elektrischen Schlag nicht allein auf der Basisisolierung beruht, sondern die eine zusätzliche Sicherheitsvorkehrung derart enthält, dass berührbare leitfähige Teile mit Mitteln zum Anschluss an den Schutzleiter der festen Installation ausgerüstet sind, so dass im Fehlerfall der Basisisolierung berührbare leitfähige Teile nicht aktiv werden können.



Aufgrund des komplexen Herstellungsprozesses von LED stellen die angegebenen Werte nur rein statistische Größen dar und müssen nicht zwingend den tatsächlichen Parametern jedes einzelnen LED-Moduls entsprechen, sondern können von den typischen Werten abweichen.



Die Lichtquelle dieser Leuchte darf nur vom Hersteller oder einem von ihm beauftragten Servicetechniker oder einer vergleichbar qualifizierten Person ersetzt werden

Article no.: 731123

Surface mounted wall lamp, Grumium square, dark gray, 100-240V AC/50-60Hz, 10,00W, neutral white

Technical Data
General Characteristics

Material	aluminum die casting / plastic
Colour	dark gray / white satin
Optics	
included in delivery	2x screws and dowels, 1x hexagon socket wrench


Electrical Characteristics

Power / power consumption	10,00 W / 11,00 W
Input voltage	100-240V AC/50-60Hz
Input current	
Base (standard designation)	
Number of bases	
Power supply unit	incl. LED-power supply unit
Electronically reversible	not dimmable
Connection possibility	clamp
Protection class I, II, III	I

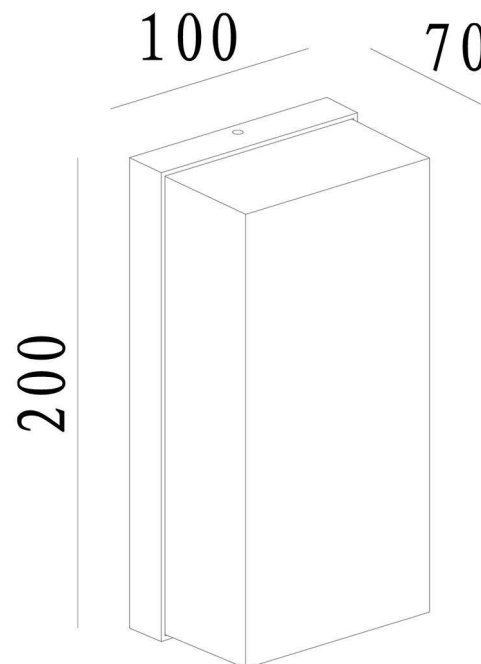
Light Technical Data

Bulb	LED-module fixed
Colour Designation	neutral white
Colour temperature	4000 K
Luminous flux	730 lm
Beam angle	138°
LED type	SMD
LED quantity	32
Spectral power distribution	582 nm



Article no.: 731123

Surface mounted wall lamp, Grumium square, dark gray, 100-240V AC/50-60Hz, 10,00W, neutral white

**Light Direction**

Rotating and tilting range	fixed
Angle of inclination	
Radiation direction	
Reflector / lense	symmetrisch

Dimensions & Weight

Length	100 mm
Width	70 mm
Height	200 mm
Diameter	
Suspensions from ceiling	
Product Weight	538 g

Base dimensions

Length	95 mm
Width	15 mm
Height	195 mm
Diameter	

Article no.: 731123

Surface mounted wall lamp, Grumium square, dark gray, 100-240V AC/50-60Hz, 10,00W, neutral white

Absolute maximum ratings

The LED will get damaged and the lifetime will decrease when you overrun absolute maximum ratings.

Working temperature	-20°C - +40°C
Storage temperature	-10°C - +60°C
IP - Code	IP54

General product data

Environmental Characteristics

Energy label	A
Energy consumption	11 kWh/1000h

Lifespan

Lamp life time	30000 h
Luminous flux (end of lifetime)	0,70
Number of switching cycles	15000

IP54

Protection against penetration of dust. (dust protected) Protection against penetration of splashing water.



Lightings of Protection Class I

in which the protection against electric shock is not based solely on isolation, but an additional safety measure contains such a way that accessible conductive parts are equipped with means for connection to the protective conductor of the fixed installation, so that in case of failure of the basic insulation exposed conductive parts cannot be active.



Because of the complex manufacturing process of the LED the above shown data are just a statistical size, which is not forced to be the realistic data of every LED.



The light source of this luminaire may only be replaced by the manufacturer or by a service technician appointed by him or by a comparable qualified person