

Artikel Nr.: 731118

Wandaufbauleuchte, Segin, Verkehrsgrau B RAL 7043, 100-240V AC/50-60Hz, 13,00 W, Warmweiß



Technische Daten

Charakteristik

Material	Aluminium Druckguss / Kunststoff
Farbe	Verkehrsgrau B RAL 7043
Optik	/ milchig
im Lieferumfang	2x Schrauben mit Dübel und Dichtung 1x Inbusschlüssel

Elektrische Daten

Leistung / Leistungsaufnahme	13,00 W / 13,50 W
Eingangsspannung	100-240V AC/50-60Hz
Eingangsstrom	
Fassung / Sockel	
Anzahl Sockel	
Netzgerät	inkl. LED-Netzgerät
Ansteuerung	nicht dimmbar
Anschlussmöglichkeit	Klemme
Schutzklasse I, II, III	I

Lichttechnische Eigenschaften

Leuchtmittel	LED-Modul fest
Lichtfarbe	Warmweiß
Farbtemperatur	3000 K
Lichtstrom	370 lm
Abstrahlwinkel	
LED Typ	SMD
LED Anzahl	12
Strahlungsverteilung	582 nm



Artikel Nr.: 731118

Wandaufbauleuchte, Segin, Verkehrsgrau B RAL 7043, 100-240V AC/50-60Hz, 13,00 W, Warmweiß

Lichtrichtung

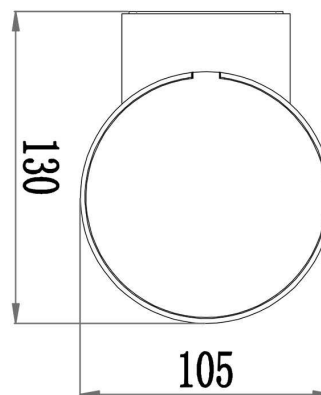
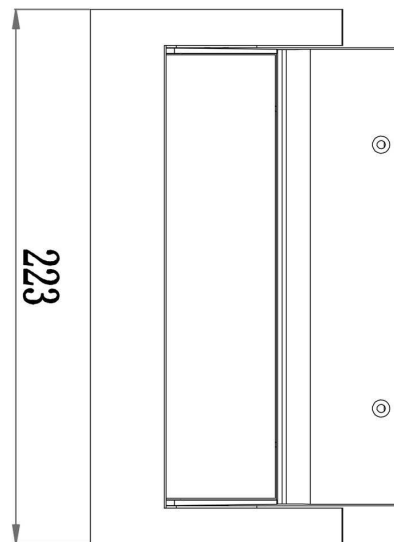
Dreh- und Schwenkbereich	drehbar
Neigungswinkel	90 °
Abstrahlverhalten	
Reflektor / Linse	symmetrisch

Abmessungen und Gewicht

Länge	223,0 mm
Breite	130,0 mm
Höhe	105,0 mm
Durchmesser	105,0 mm
Deckenabhängung	
Gewicht	1460 g

Sockelmaß

Länge	185,0 mm
Breite	63,0 mm
Höhe	30,0 mm
Durchmesser	



Artikel Nr.: 731118

Wandaufbauleuchte, Segin, Verkehrsgrau B RAL 7043, 100-240V AC/50-60Hz, 13,00 W, Warmweiß

Grenzwerte

Die Überschreitung der Grenzwerte und Betriebsspannung führt zu einer starken Verkürzung der Lebensdauer sowie Zerstörung der LED Module.

Betriebstemperatur	-20°C - +40°C
Lagertemperatur	-10°C - +60°C
IP - Schutzart	IP65

Allgemeine Eigenschaften

Umwelteigenschaften

Energieeffizienzklasse	A
Energieverbrauch	14 kWh/1000h

Lebensdauer

Lebensdauer	30000 h
Lichtstrom Ende Lebensdauer	0,7
Schaltzyklen	20000

IP65 Schutz gegen das Eindringen von Staub. (Staubdicht) Geschützt gegen Strahlwasser.



Leuchte der Schutzklasse I bei der der Schutz gegen elektrischen Schlag nicht allein auf der Basisisolierung beruht, sondern die eine zusätzliche Sicherheitsvorkehrung derart enthält, dass berührbare leitfähige Teile mit Mitteln zum Anschluss an den Schutzleiter der festen Installation ausgerüstet sind, so dass im Fehlerfall der Basisisolierung berührbare leitfähige Teile nicht aktiv werden können.



Aufgrund des komplexen Herstellungsprozesses von LED stellen die angegebenen Werte nur rein statistische Größen dar und müssen nicht zwingend den tatsächlichen Parametern jedes einzelnen LED-Moduls entsprechen, sondern können von den typischen Werten abweichen.



Die Lichtquelle dieser Leuchte darf nur vom Hersteller oder einem von ihm beauftragten Servicetechniker oder einer vergleichbar qualifizierten Person ersetzt werden

Article no.: 731118

Surface mounted wall lamp, Segin, Traffic grey B RAL 7043, 100-240V AC/50-60Hz, 13,00 W, warmwhite



Technical Data

General Characteristics

Material	aluminum die casting / plastic
Colour	Traffic grey B RAL 7043
Optics	/ milky
included in delivery	2x screws with dowels and sealings 1x allen key

Electrical Characteristics

Power / power consumption	13,00 W / 13,50 W
Input voltage	100-240V AC/50-60Hz
Input current	
Base (standard designation)	
Number of bases	
Power supply unit	incl. LED-power supply unit
Electronically reversible	not dimmable
Connection possibility	clamp
Protection class I, II, III	I

Light Technical Data

Bulb	LED-module fixed
Colour Designation	warmwhite
Colour temperature	3000 K
Luminous flux	370 lm
Beam angle	
LED type	SMD
LED quantity	12
Spectral power distribution	582 nm



Article no.: 731118

Surface mounted wall lamp, Segin, Traffic grey B RAL 7043, 100-240V AC/50-60Hz, 13,00 W, warmwhite

Light Direction

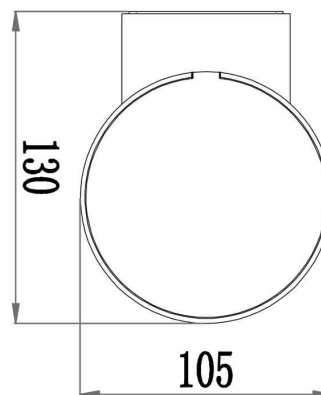
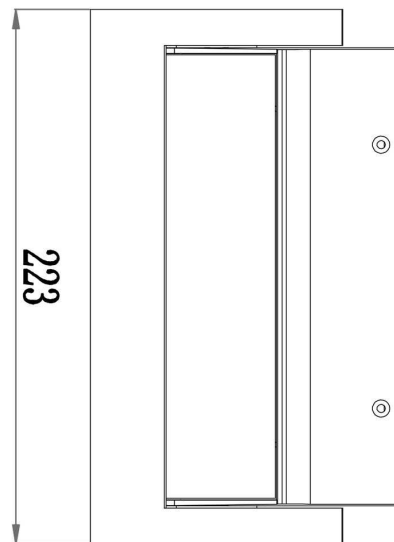
Rotating and tilting range	rotatable
Angle of inclination	90 °
Radiation direction	
Reflector / lense	symmetrisch

Dimensions & Weight

Length	223,0 mm
Width	130,0 mm
Height	105,0 mm
Diameter	105,0 mm
Suspensions from ceiling	
Product Weight	1460 g

Base dimensions

Length	185,0 mm
Width	63,0 mm
Height	30,0 mm
Diameter	



Article no.: 731118

Surface mounted wall lamp, Segin, Traffic grey B RAL 7043, 100-240V AC/50-60Hz, 13,00 W, warmwhite

Absolute maximum ratings

The LED will get damaged and the lifetime will decrease when you overrun absolute maximum ratings.

Working temperature	-20°C - +40°C
Storage temperature	-10°C - +60°C
IP - Code	IP65




General product data

Environmental Characteristics

Energy label	A
Energy consumption	14 kWh/1000h

Lifespan

Lamp life time	30000 h
Luminous flux (end of lifetime)	0,7
Number of switching cycles	20000

IP65	Protection against penetration of dust. (complete dust protection) Protection against penetration of water jets.
	Lightings of Protection Class I in which the protection against electric shock is not based solely on isolation, but an additional safety measure contains such a way that accessible conductive parts are equipped with means for connection to the protective conductor of the fixed installation, so that in case of failure of the basic insulation exposed conductive parts cannot be active.
	Because of the complex manufacturing process of the LED the above shown data are just a statistical size, which is not forced to be the realistic data of every LED.
	The light source of this luminaire may only be replaced by the manufacturer or by a service technician appointed by him or by a comparable qualified person