

Artikel Nr.: 731053

Wandaufbauleuchte, Scuti II, silberfarben, 220-240V AC/50-60Hz, 2x max. 11,00 W

Technische Daten

Charakteristik

Material	Edelstahl / Kunststoff
Farbe	silberfarben / Weiß
Optik	gebürstet
im Lieferumfang	3x Schrauben mit Dübel



Elektrische Daten

Leistung	2x max. 11,00 W
Eingangsspannung	220-240V AC/50-60Hz
Eingangsstrom	
Fassung / Sockel	E27
Anzahl Sockel	2
Netzgerät	
Ansteuerung	dimmbar über optionales Leuchtmittel
Anschlussmöglichkeit	Klemme
Schutzklasse I, II, III	II

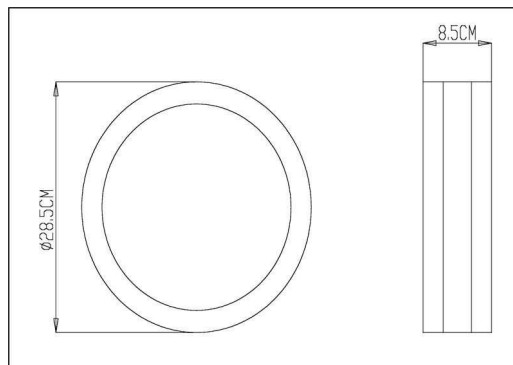


Artikel Nr.: 731053

Wandaufbauleuchte, Scuti II, silberfarben, 220-240V AC/50-60Hz, 2x max. 11,00 W

Lichtrichtung

Dreh- und Schwenkbereich	feststehend
Neigungswinkel	00 °
Abstrahlverhalten	2 Side
Reflektor / Linse	



Abmessungen und Gewicht

Länge	0,00
Breite	0,00
Höhe	85,00
Durchmesser	285,00
Deckenabhängung	0,00
Gewicht	1100 g

Sockelmaß


Länge	0,00
Breite	0,00
Höhe	0,00
Durchmesser	0,00

Artikel Nr.: 731053

Wandaufbauleuchte, Scuti II, silberfarben, 220-240V AC/50-60Hz, 2x max. 11,00 W

Grenzwerte

Betriebstemperatur	-20°C - +40°C
Lagertemperatur	-10°C - +60°C
IP - Schutzart	IP44

EEl	Die Leuchte ist geeignet für Leuchtmittel der Energieeffizienzklassen A++ bis E
IP44	Schutz gegen das Eindringen von Fremdkörper > 1 mm. Geschützt gegen Spritzwasser.
	Leuchte der Schutzklasse II bei der der Schutz gegen elektrischen Schlag nicht allein auf der Basisisolierung beruht, sondern zusätzliche Sicherheitsvorkehrungen wie zusätzliche oder verstärkte Isolierung vorgesehen sind. Es sind weder Vorkehrungen für den Anschluss eines Schutzleiters vorhanden, noch beruht der Schutz auf den Einrichtungsbedingungen.

Article no.: 731053

Surface mounted wall lamp, Scuti II, silver, 220-240V AC/50-60Hz, 2x max. 11,00 W

Technical Data**General Characteristics**

Material	stainless steel / plastic
Colour	silver / white
Optics	brushed
included in delivery	3x screws with dowels

**Electrical Characteristics**

Power	2x max. 11,00 W
Input voltage	220-240V AC/50-60Hz
Input current	
Base (standard designation)	E27
Number of bases	2
Power supply unit	
Electronically reversible	dimnable via optional bulb
Connection possibility	clamp
Protection class I, II, III	II

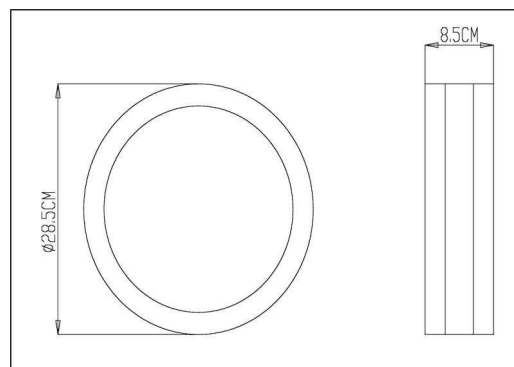


Article no.: 731053

Surface mounted wall lamp, Scuti II, silver, 220-240V AC/50-60Hz, 2x max. 11,00 W

Light Direction

Rotating and tilting range	fixed
Angle of inclination	00 °
Radiation direction	2 Side
Reflector / lense	

**Dimensions & Weight**

Length	0,00
Width	0,00
Height	85,00
Diameter	285,00
Suspensions from ceiling	0,00
Product Weight	1100 g

Base dimensions

Length	0,00
Width	0,00
Height	0,00
Diameter	0,00

Article no.: 731053

Surface mounted wall lamp, Scuti II, silver, 220-240V AC/50-60Hz, 2x max. 11,00 W

Absolute maximum ratings

Working temperature	-20°C - +40°C
Storage temperature	-10°C - +60°C
IP - Code	IP44

EEL The luminaire is suitable for lamps of energy efficiency classes A++ to E.

IP44 Protection against penetration of foreign objects > 1 mm. Protection against penetration of splashing water.



Lightings of Protection Class II in which the protection against electric shock is not based solely on the insulation, but additional safety precautions such as additional or reinforced insulation are provided. There are no provisions for the connection of an equipment grounding conductor exists, yet underlying the protection of the facility conditions.
