

Artikel Nr.: 730476

Bodeneinbauleuchte, Phakt rund Set, Schwarz, 220-240V AC/50-60Hz, 1x max. 9,00 W

Technische Daten

Charakteristik

Material	Kunststoff
Farbe	Schwarz
Optik	
im Lieferumfang	Einbaugehäuse, Abdeckung rund 1x Sechskantschlüssel 4x Sechskantschraube



Elektrische Daten

Leistung	1x max. 9,00 W
Eingangsspannung	220-240V AC/50-60Hz
Eingangsstrom	
Fassung / Sockel	E27
Anzahl Sockel	1
Netzgerät	
Anschlussmöglichkeit	Klemme
Schutzklasse I, II, III	II



Artikel Nr.: 730476

Bodeneinbauleuchte, Phakt rund Set, Schwarz, 220-240V AC/50-60Hz, 1x max. 9,00 W

Lichtrichtung

Dreh- und Schwenkbereich	
Neigungswinkel	
Abstrahlverhalten	
Reflektor / Linse	

Abmessungen und Gewicht

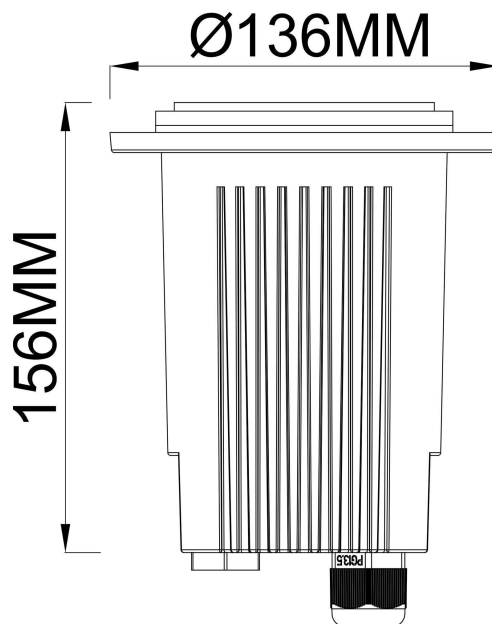
Länge	0,00
Breite	0,00
Höhe	156,00
Durchmesser	136,00
Einbautiefe	0,00
Gewicht	g

Ausschnittsmaß

Länge	0,00
Breite	0,00
Durchmesser	0,00

Einbautopf

Material	Kunststoff
Länge	0,00
Breite	0,00
Höhe	192,00
Durchmesser	143,00



Artikel Nr.: 730476

Bodeneinbauleuchte, Phakt rund Set, Schwarz, 220-240V AC/50-60Hz, 1x max. 9,00 W

Grenzwerte

Betriebstemperatur	
Lagertemperatur	-10°C - +50°C
Vorgesehene Anwendung	begehbar - 5 kN
IP - Schutzart	IP67



Maximale Oberflächentemperatur 65°C

EEL

Die Leuchte ist geeignet für Leuchtmittel der Energieeffizienzklassen A++ bis E

IP67

Geschützt gegen das Eindringen von Staub. (Staubdicht) Geschützt gegen zeitweiliges Untertauchen.



Leuchte der Schutzklasse II bei der der Schutz gegen elektrischen Schlag nicht allein auf der Basisisolierung beruht, sondern zusätzliche Sicherheitsvorkehrungen wie zusätzliche oder verstärkte Isolierung vorgesehen sind. Es sind weder Vorkehrungen für den Anschluss eines Schutzleiters vorhanden, noch beruht der Schutz auf den Einrichtungsbedingungen.



Aufgrund des komplexen Herstellungsprozesses von LED stellen die angegebenen Werte nur rein statistische Größen dar und müssen nicht zwingend den tatsächlichen Parametern jedes einzelnen LED-Moduls entsprechen, sondern können von den typischen Werten abweichen.

Article no.: 730476

Built in ground lamp, Phakt round Set, black, 220-240V AC/50-60Hz, 1x max. 9,00 W

Technical Data**General Characteristics**

Material	plastic
Colour	black
Optics	
included in delivery	installation housing, cover round 1x hex wrench 4x hex bolt

**Electrical Characteristics**

Power	1x max. 9,00 W
Input voltage	220-240V AC/50-60Hz
Input current	
Base (standard designation)	E27
Number of bases	1
Power supply unit	
Connection possibility	clamp
Protection class I, II, III	II

Article no.: 730476

Built in ground lamp, Phakt round Set, black, 220-240V AC/50-60Hz, 1x max. 9,00 W

Light Direction

Rotating and tilting range	
Angle of inclination	
Radiation direction	
Reflector / lense	

Dimensions & Weight

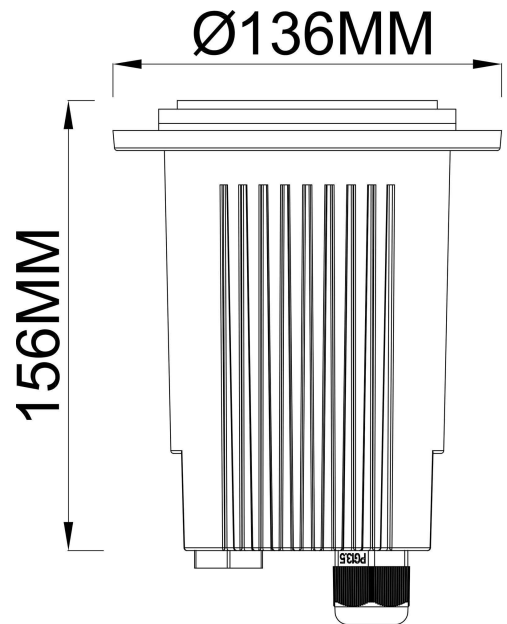
Length	0,00
Width	0,00
Height	156,00
Diameter	136,00
Mounting Depth	0,00
Product Weight	g

Cut-out dimensions

Length	0,00
Width	0,00
Diameter	0,00

Mounting Bowl

Material	plastic
Length	0,00
Width	0,00
Height	192,00
Diameter	143,00



Article no.: 730476

Built in ground lamp, Phakt round Set, black, 220-240V AC/50-60Hz, 1x max. 9,00 W

Absolute maximum ratings

Working temperature	
Storage temperature	-10°C - +50°C
foreseen application	walkable - 5 kN
IP - Code	IP67



Maximum surface temperature 65°C

EEL

The luminaire is suitable for lamps of energy efficiency classes A++ to E.

IP67

Protection against penetration of dust. (complete dust protection) Protection against temporary immersion.



Lightings of Protection Class II in which the protection against electric shock is not based solely on the insulation, but additional safety precautions such as additional or reinforced insulation are provided. There are no provisions for the connection of an equipment grounding conductor exists, yet underlying the protection of the facility conditions.



Because of the complex manufacturing process of the LED the above shown data are just a statistical size, which is not forced to be the realistic data of every LED.