

**Artikel Nr.: 730408**

Deckenaufbauleuchte, Mob Round I, anthrazit, 220-240V AC/50-60Hz, 1x max. 9,00 W

**Technische Daten**

**Charakteristik**

<b>Material</b>	Aluminium Druckguss
<b>Farbe</b>	anthrazit
<b>Optik</b>	
<b>im Lieferumfang</b>	



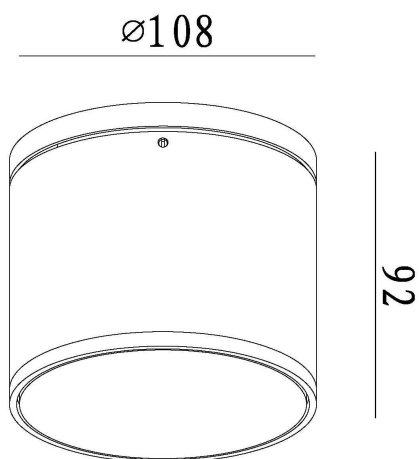
**Elektrische Daten**

<b>Leistung</b>	1x max. 9,00 W
<b>Eingangsspannung</b>	220-240V AC/50-60Hz
<b>Eingangsstrom</b>	
<b>Fassung / Sockel</b>	GX53
<b>Anzahl Sockel</b>	1
<b>Netzgerät</b>	
<b>Ansteuerung</b>	dimmbar über optionales Leuchtmittel
<b>Anschlussmöglichkeit</b>	Klemme
<b>Schutzklasse I, II, III</b>	I



**Artikel Nr.: 730408**

Deckenaufbauleuchte, Mob Round I, anthrazit, 220-240V AC/50-60Hz, 1x max. 9,00 W



**Lichtrichtung**

Dreh- und Schwenkbereich	feststehend
Neigungswinkel	
Abstrahlverhalten	
Reflektor / Linse	

**Abmessungen und Gewicht**

Länge	
Breite	
Höhe	92 mm
Durchmesser	108 mm
Deckenabhängung	
Gewicht	641 g

**Sockelmaß**


Länge	
Breite	
Höhe	
Durchmesser	100 mm

**Artikel Nr.: 730408**

Deckenaufbauleuchte, Mob Round I, anthrazit, 220-240V AC/50-60Hz, 1x max. 9,00 W

**Grenzwerte**

<b>Betriebstemperatur</b>	-20°C - +40°C
<b>Lagertemperatur</b>	-10°C - +60°C
<b>IP - Schutzart</b>	IP54

<b>EEL</b>	Die Leuchte ist geeignet für Leuchtmittel der Energieeffizienzklassen A++ bis E
<b>IP54</b>	Schutz gegen das Eindringen von Staub. (Staubschutz) Geschützt gegen Spritzwasser.
	Leuchte der Schutzklasse I bei der der Schutz gegen elektrischen Schlag nicht allein auf der Basisisolierung beruht, sondern die eine zusätzliche Sicherheitsvorkehrung derart enthält, dass berührbare leitfähige Teile mit Mitteln zum Anschluss an den Schutzleiter der festen Installation ausgerüstet sind, so dass im Fehlerfall der Basisisolierung berührbare leitfähige Teile nicht aktiv werden können.

**Article no.: 730408**

Surface mounted ceiling lamp, Mob Round I, anthracite, 220-240V AC/50-60Hz, 1x max. 9,00 W

**Technical Data****General Characteristics**

<b>Material</b>	aluminum die casting
<b>Colour</b>	anthracite
<b>Optics</b>	
<b>included in delivery</b>	

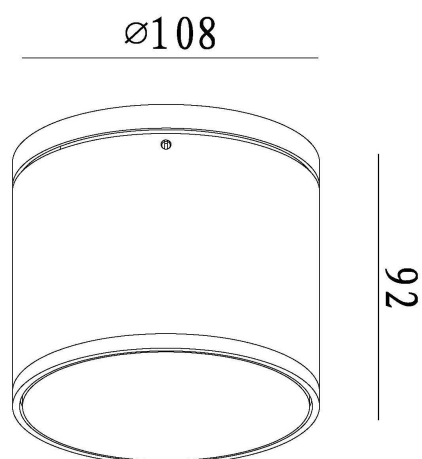
**Electrical Characteristics**

<b>Power</b>	1x max. 9,00 W
<b>Input voltage</b>	220-240V AC/50-60Hz
<b>Input current</b>	
<b>Base (standard designation)</b>	GX53
<b>Number of bases</b>	1
<b>Power supply unit</b>	
<b>Electronically reversible</b>	dimnable via optional bulb
<b>Connection possibility</b>	clamp
<b>Protection class I, II, III</b>	I



**Article no.: 730408**

Surface mounted ceiling lamp, Mob Round I, anthracite, 220-240V AC/50-60Hz, 1x max. 9,00 W

**Light Direction**

Rotating and tilting range	fixed
Angle of inclination	
Radiation direction	
Reflector / lense	

**Dimensions & Weight**

Length	
Width	
Height	92 mm
Diameter	108 mm
Suspensions from ceiling	
Product Weight	641 g

**Base dimensions**


Length	
Width	
Height	
Diameter	100 mm

**Article no.: 730408**

Surface mounted ceiling lamp, Mob Round I, anthracite, 220-240V AC/50-60Hz, 1x max. 9,00 W

**Absolute maximum ratings**

<b>Working temperature</b>	-20°C - +40°C
<b>Storage temperature</b>	-10°C - +60°C
<b>IP - Code</b>	IP54

<b>EEL</b>	The luminaire is suitable for lamps of energy efficiency classes A++ to E.
<b>IP54</b>	Protection against penetration of dust. (dust protected) Protection against penetration of splashing water.
	Lightings of Protection Class I in which the protection against electric shock is not based solely on isolation, but an additional safety measure contains such a way that accessible conductive parts are equipped with means for connection to the protective conductor of the fixed installation, so that in case of failure of the basic insulation exposed conductive parts cannot be active.