

**Artikel Nr.: 730387**

Wandaufbauleuchte, Taco I, anthrazit, 220-240V AC/50-60Hz, Warmweiß

**Technische Daten****Charakteristik**

<b>Material</b>	Aluminium Druckguss
<b>Farbe</b>	anthrazit
<b>Optik</b>	
<b>im Lieferumfang</b>	

**Elektrische Daten**

<b>Leistung</b>	6,00 W
<b>Eingangsspannung</b>	220-240V AC/50-60Hz
<b>Eingangsstrom</b>	
<b>Fassung / Sockel</b>	
<b>Anzahl Sockel</b>	
<b>Netzgerät</b>	inkl. LED-Netzgerät
<b>Ansteuerung</b>	nicht dimmbar
<b>Anschlussmöglichkeit</b>	Klemme
<b>Schutzklasse I, II, III</b>	I

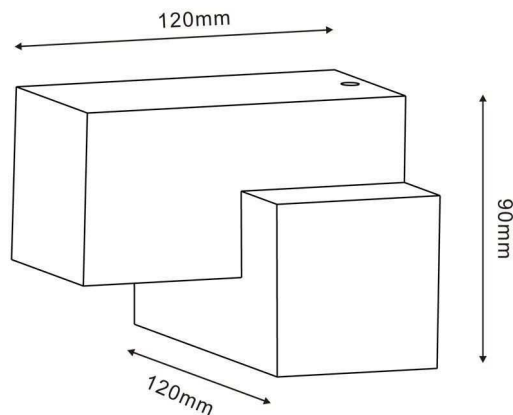


## Artikel Nr.: 730387

Wandaufbauleuchte, Taco I, anthrazit, 220-240V AC/50-60Hz, Warmweiß

### Lichtrichtung

Dreh- und Schwenkbereich	feststehend
Neigungswinkel	
Abstrahlverhalten	
Reflektor / Linse	symmetrisch



### Abmessungen und Gewicht

Länge (mm)	120,00
Breite (mm)	120,00
Höhe (mm)	90,00
Durchmesser (mm)	0,00
Deckenabhängung (mm)	0,00
Gewicht	646 g

### Sockelmaß


Länge (mm)	120,00
Breite (mm)	90,00
Höhe (mm)	0,00
Durchmesser (mm)	0,00

**Artikel Nr.: 730387**

Wandaufbauleuchte, Taco I, anthrazit, 220-240V AC/50-60Hz, Warmweiß

**Grenzwerte**

<b>Betriebstemperatur</b>	-20°C - +50°C
<b>Lagertemperatur</b>	-10°C - +60°C
<b>IP - Schutzart</b>	IP54

<b>EEl</b>	Dieses Produkt enthält eine Lichtquelle der Energieeffizienzklasse G
<b>IP54</b>	Schutz gegen das Eindringen von Staub. (Staubschutz) Geschützt gegen Spritzwasser.
	Leuchte der Schutzklasse I bei der der Schutz gegen elektrischen Schlag nicht allein auf der Basisisolierung beruht, sondern die eine zusätzliche Sicherheitsvorkehrung derart enthält, dass berührbare leitfähige Teile mit Mitteln zum Anschluss an den Schutzleiter der festen Installation ausgerüstet sind, so dass im Fehlerfall der Basisisolierung berührbare leitfähige Teile nicht aktiv werden können.

**Article no.: 730387**

Surface mounted wall lamp, Taco I, anthracite, 220-240V AC/50-60Hz, warmwhite

**Technical Data****General Characteristics**

<b>Material</b>	aluminum die casting
<b>Colour</b>	anthracite
<b>Optics</b>	
<b>included in delivery</b>	

**Electrical Characteristics**

<b>Power</b>	6,00 W
<b>Input voltage</b>	220-240V AC/50-60Hz
<b>Input current</b>	
<b>Base (standard designation)</b>	
<b>Number of bases</b>	
<b>Power supply unit</b>	incl. LED-power supply unit
<b>Electronically reversible</b>	not dimmable
<b>Connection possibility</b>	clamp
<b>Protection class I, II, III</b>	I

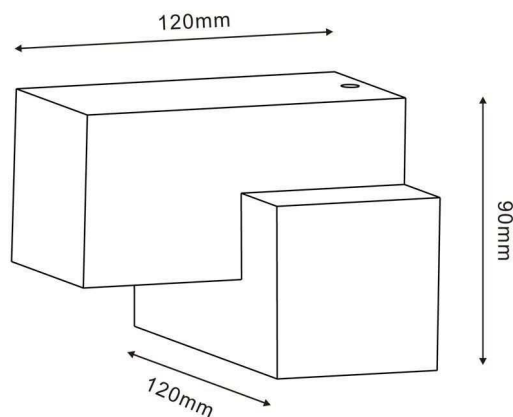


**Article no.: 730387**

Surface mounted wall lamp, Taco I, anthracite, 220-240V AC/50-60Hz, warmwhite

**Light Direction**

<b>Rotating and tilting range</b>	fixed
<b>Angle of inclination</b>	
<b>Radiation direction</b>	
<b>Reflector / lense</b>	symmetrisch

**Dimensions & Weight**

<b>Length (mm)</b>	120,00
<b>Width (mm)</b>	120,00
<b>Height (mm)</b>	90,00
<b>Diameter (mm)</b>	0,00
<b>Suspensions from ceiling (mm)</b>	0,00
<b>Product Weight</b>	646 g

**Base dimensions**


<b>Length (mm)</b>	120,00
<b>Width (mm)</b>	90,00
<b>Height (mm)</b>	0,00
<b>Diameter (mm)</b>	0,00

**Article no.: 730387**

Surface mounted wall lamp, Taco I, anthracite, 220-240V AC/50-60Hz, warmwhite

**Absolute maximum ratings**

<b>Working temperature</b>	-20°C - +50°C
<b>Storage temperature</b>	-10°C - +60°C
<b>IP - Code</b>	IP54

<b>EEL</b>	This product contains a light source of energy efficiency class G
<b>IP54</b>	Protection against penetration of dust. (dust protected) Protection against penetration of splashing water.
	Lightings of Protection Class I in which the protection against electric shock is not based solely on isolation, but an additional safety measure contains such a way that accessible conductive parts are equipped with means for connection to the protective conductor of the fixed installation, so that in case of failure of the basic insulation exposed conductive parts cannot be active.