

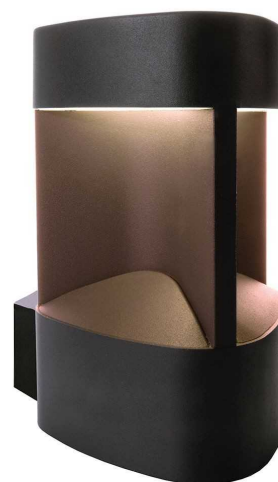
Artikel Nr.: 730366

Wandaufbauleuchte, Trila, Verkehrsgrau B RAL 7043, 220-240V AC/50-60Hz, 6,00 W, Warmweiß

Technische Daten

Charakteristik

Material	Aluminium Druckguss
Farbe	Verkehrsgrau B RAL 7043
Optik	
im Lieferumfang	



Elektrische Daten

Leistung / Leistungsaufnahme	6,00 W / 6,60 W
Eingangsspannung	220-240V AC/50-60Hz
Eingangsstrom	
Fassung / Sockel	
Anzahl Sockel	
Netzgerät	inkl. LED-Netzgerät
Ansteuerung	nicht dimmbar
Anschlussmöglichkeit	Klemme
Schutzklasse I, II, III	I

Lichttechnische Eigenschaften

Leuchtmittel	LED-Modul fest
Lichtfarbe	Warmweiß
Farbtemperatur	3000 K
Lichtstrom	361 lm
Abstrahlwinkel	
LED Typ	SMD
LED Anzahl	90
Strahlungsverteilung	



Artikel Nr.: 730366

Wandaufbauleuchte, Trila, Verkehrsgrau B RAL 7043, 220-240V AC/50-60Hz, 6,00 W, Warmweiß

Lichtrichtung

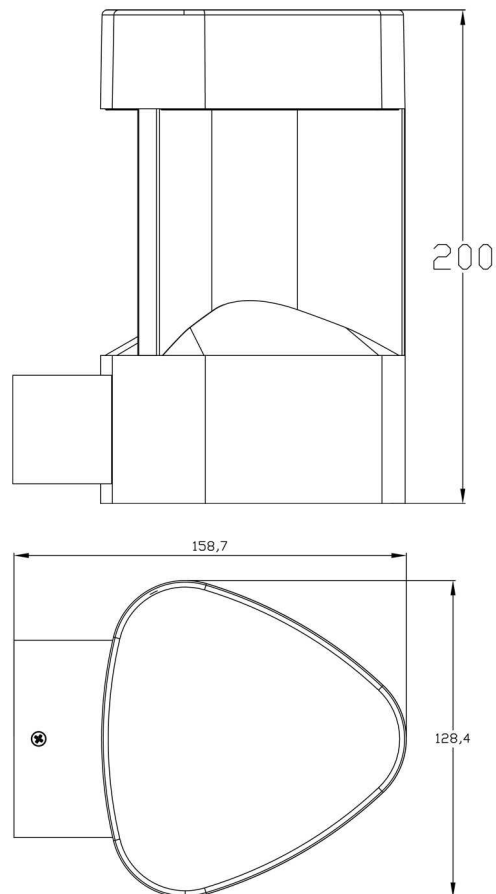
Dreh- und Schwenkbereich	feststehend
Neigungswinkel	
Abstrahlverhalten	
Reflektor / Linse	symmetrisch

Abmessungen und Gewicht

Länge	128,4 mm
Breite	158,7 mm
Höhe	200 mm
Durchmesser	
Deckenabhängung	
Gewicht	1050 g

Sockelmaß

Länge	80 mm
Breite	80 mm
Höhe	50 mm
Durchmesser	



Artikel Nr.: 730366

Wandaufbauleuchte, Trila, Verkehrsgrau B RAL 7043, 220-240V AC/50-60Hz, 6,00 W, Warmweiß

Grenzwerte

Die Überschreitung der Grenzwerte und Betriebsspannung führt zu einer starken Verkürzung der Lebensdauer sowie Zerstörung der LED Module.

Betriebstemperatur	-20°C - +50°C
Lagertemperatur	-10°C - +60°C
IP - Schutzart	IP44




Allgemeine Eigenschaften

Umwelteigenschaften

Energieeffizienzklasse	A
Energieverbrauch	7 kWh/1000h

Lebensdauer

Lebensdauer	25000 h
Lichtstrom Ende Lebensdauer	0,70
Schaltzyklen	100000

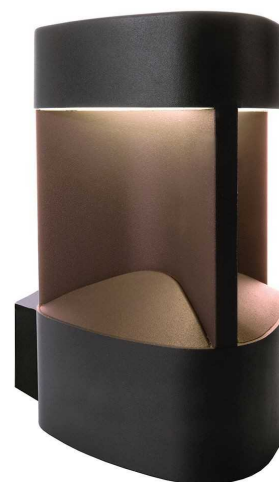
IP44	Schutz gegen das Eindringen von Fremdkörper > 1 mm. Geschützt gegen Spritzwasser.
	Leuchte der Schutzklasse I bei der der Schutz gegen elektrischen Schlag nicht allein auf der Basisisolierung beruht, sondern die eine zusätzliche Sicherheitsvorkehrung derart enthält, dass berührbare leitfähige Teile mit Mitteln zum Anschluss an den Schutzleiter der festen Installation ausgerüstet sind, so dass im Fehlerfall der Basisisolierung berührbare leitfähige Teile nicht aktiv werden können.
	Aufgrund des komplexen Herstellungsprozesses von LED stellen die angegebenen Werte nur rein statistische Größen dar und müssen nicht zwingend den tatsächlichen Parametern jedes einzelnen LED-Moduls entsprechen, sondern können von den typischen Werten abweichen.
	Die Lichtquelle dieser Leuchte darf nur vom Hersteller oder einem von ihm beauftragten Servicetechniker oder einer vergleichbar qualifizierten Person ersetzt werden

Article no.: 730366

Surface mounted wall lamp, Trila, Traffic grey B RAL 7043, 220-240V AC/50-60Hz, 6,00 W, warmwhite

Technical Data**General Characteristics**

Material	aluminum die casting
Colour	Traffic grey B RAL 7043
Optics	
included in delivery	

**Electrical Characteristics**

Power / power consumption	6,00 W / 6,60 W
Input voltage	220-240V AC/50-60Hz
Input current	
Base (standard designation)	
Number of bases	
Power supply unit	incl. LED-power supply unit
Electronically reversible	not dimmable
Connection possibility	clamp
Protection class I, II, III	I

Light Technical Data

Bulb	LED-module fixed
Colour Designation	warmwhite
Colour temperature	3000 K
Luminous flux	361 lm
Beam angle	
LED type	SMD
LED quantity	90
Spectral power distribution	



Article no.: 730366

Surface mounted wall lamp, Trila, Traffic grey B RAL 7043, 220-240V AC/50-60Hz, 6,00W, warmwhite

Light Direction

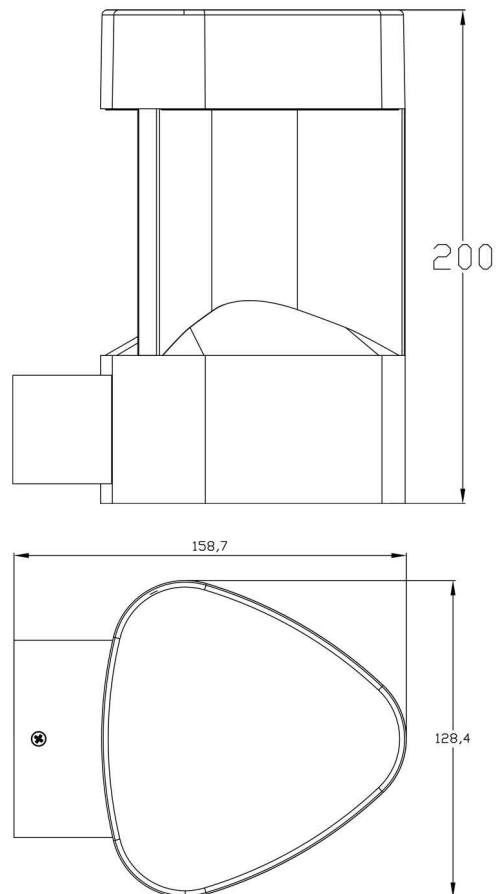
Rotating and tilting range	fixed
Angle of inclination	
Radiation direction	
Reflector / lense	symmetrisch

Dimensions & Weight

Length	128,4 mm
Width	158,7 mm
Height	200 mm
Diameter	
Suspensions from ceiling	
Product Weight	1050 g

Base dimensions

Length	80 mm
Width	80 mm
Height	50 mm
Diameter	



Article no.: 730366

Surface mounted wall lamp, Trila, Traffic grey B RAL 7043, 220-240V AC/50-60Hz, 6,00W, warmwhite

Absolute maximum ratings

The LED will get damaged and the lifetime will decrease when you overrun absolute maximum ratings.

Working temperature	-20°C - +50°C
Storage temperature	-10°C - +60°C
IP - Code	IP44

General product data

Environmental Characteristics

Energy label	A
Energy consumption	7 kWh/1000h

Lifespan

Lamp life time	25000 h
Luminous flux (end of lifetime)	0,70
Number of switching cycles	100000

IP44 Protection against penetration of foreign objects > 1 mm. Protection against penetration of splashing water.



Lightings of Protection Class I in which the protection against electric shock is not based solely on isolation, but an additional safety measure contains such a way that accessible conductive parts are equipped with means for connection to the protective conductor of the fixed installation, so that in case of failure of the basic insulation exposed conductive parts cannot be active.



Because of the complex manufacturing process of the LED the above shown data are just a statistical size, which is not forced to be the realistic data of every LED.



The light source of this luminaire may only be replaced by the manufacturer or by a service technician appointed by him or by a comparable qualified person