

Artikel Nr.: 730264

Bodeneinbauleuchte, Smart S I CW, Silber, 220-240V AC/50-60Hz, 2,40 W, Kaltweiß



Technische Daten

Charakteristik

| | |
|------------------------|---------------------|
| Material | Aluminium Druckguss |
| Farbe | Silber |
| Optik | |
| im Lieferumfang | Einbaugehäuse |

Elektrische Daten

| | |
|-------------------------------------|---------------------|
| Leistung / Leistungsaufnahme | 2,40 W / 4,18 W |
| Eingangsspannung | 220-240V AC/50-60Hz |
| Eingangsstrom | |
| Fassung / Sockel | |
| Anzahl Sockel | |
| Netzgerät | inkl. LED-Netzgerät |
| Anschlussmöglichkeit | Anschlussbox |
| Schutzklasse I, II, III | I |

Lichttechnische Eigenschaften

| | |
|-----------------------------|----------------|
| Leuchtmittel | LED-Modul fest |
| Lichtfarbe | Kaltweiß |
| Farbtemperatur | 6000 K |
| Lichtstrom | 8 lm |
| Abstrahlwinkel | 60° |
| LED Typ | SMD |
| LED Anzahl | 6 |
| Strahlungsverteilung | 488 nm |



Artikel Nr.: 730264

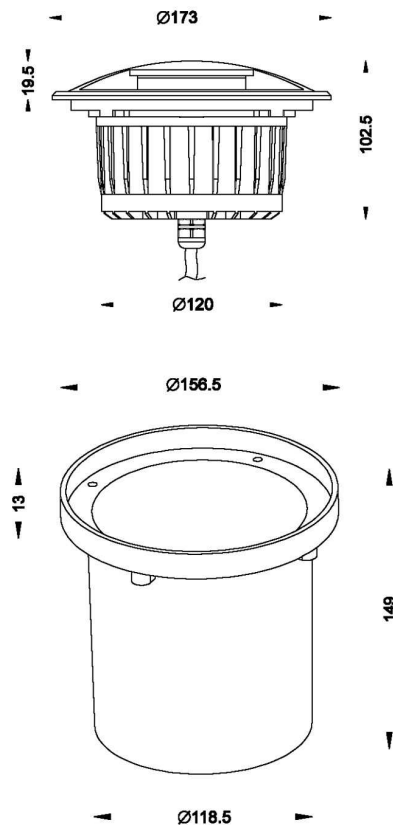
Bodeneinbauleuchte, Smart S I CW, Silber, 220-240V AC/50-60Hz, 2,40 W, Kaltweiß

Lichtrichtung

| | |
|--------------------------|-------------|
| Dreh- und Schwenkbereich | feststehend |
| Neigungswinkel | |
| Abstrahlverhalten | |
| Reflektor / Linse | symmetrisch |

Abmessungen und Gewicht

| | |
|-------------|----------|
| Länge | |
| Breite | |
| Höhe | 102,5 mm |
| Durchmesser | 173 mm |
| Einbautiefe | 149 mm |
| Gewicht | 2373 g |



Ausschnittsmaß

| | |
|-------------|----------|
| Länge | |
| Breite | |
| Durchmesser | 156,5 mm |

Einbautopf

| | |
|-------------|----------|
| Material | PVC |
| Länge | |
| Breite | |
| Höhe | 149 mm |
| Durchmesser | 156,5 mm |

Artikel Nr.: 730264

Bodeneinbauleuchte, Smart S I CW, Silber, 220-240V AC/50-60Hz, 2,40 W, Kaltweiß

Grenzwerte

Die Überschreitung der Grenzwerte und Betriebsspannung führt zu einer starken Verkürzung der Lebensdauer sowie Zerstörung der LED Module.

| | |
|------------------------------|---------------|
| Betriebstemperatur | -20°C - +50°C |
| Lagertemperatur | -10°C - +60°C |
| Vorgesehene Anwendung | nicht begebar |
| IP - Schutzart | IP67 |

Allgemeine Eigenschaften

Umwelteigenschaften

| | |
|-------------------------------|-------------|
| Energieeffizienzklasse | A |
| Energieverbrauch | 5 kWh/1000h |

Lebensdauer

| | |
|------------------------------------|---------|
| Lebensdauer | 35000 h |
| Lichtstrom Ende Lebensdauer | 0,70 |
| Schaltzyklen | 20000 |



Maximale Oberflächentemperatur 65°C

IP67

Geschützt gegen das Eindringen von Staub. (Staubdicht) Geschützt gegen zeitweiliges Untertauchen.



Leuchte der Schutzklasse I bei der der Schutz gegen elektrischen Schlag nicht allein auf der Basisisolierung beruht, sondern die eine zusätzliche Sicherheitsvorkehrung derart enthält, dass berührbare leitfähige Teile mit Mitteln zum Anschluss an den Schutzleiter der festen Installation ausgerüstet sind, so dass im Fehlerfall der Basisisolierung berührbare leitfähige Teile nicht aktiv werden können.



Aufgrund des komplexen Herstellungsprozesses von LED stellen die angegebenen Werte nur rein statistische Größen dar und müssen nicht zwingend den tatsächlichen Parametern jedes einzelnen LED-Moduls entsprechen, sondern können von den typischen Werten abweichen.

Article no.: 730264

Built in ground lamp, Smart S I CW, silver, 220-240V AC/50-60Hz, 2,40 W, coldwhite



Technical Data

General Characteristics

| | |
|-----------------------------|----------------------|
| Material | aluminum die casting |
| Colour | silver |
| Optics | |
| included in delivery | installation housing |

Electrical Characteristics

| | |
|------------------------------------|-----------------------------|
| Power / power consumption | 2,40 W / 4,18 W |
| Input voltage | 220-240V AC/50-60Hz |
| Input current | |
| Base (standard designation) | |
| Number of bases | |
| Power supply unit | incl. LED-power supply unit |
| Connection possibility | Connection box |
| Protection class I, II, III | I |

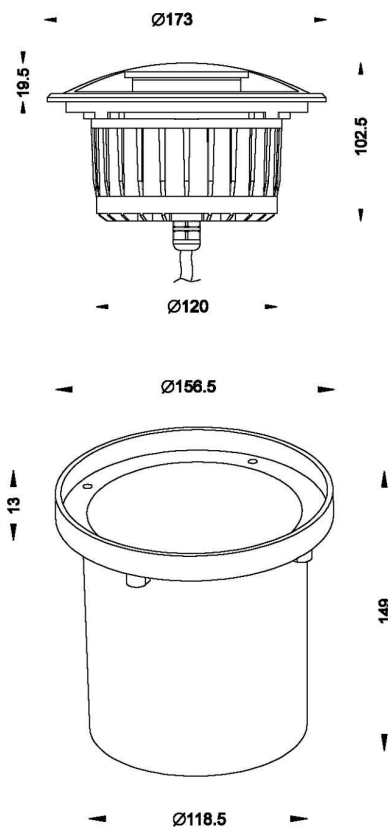
Light Technical Data

| | |
|------------------------------------|------------------|
| Bulb | LED-module fixed |
| Colour Designation | coldwhite |
| Colour temperature | 6000 K |
| Luminous flux | 8 lm |
| Beam angle | 60° |
| LED type | SMD |
| LED quantity | 6 |
| Spectral power distribution | 488 nm |



Article no.: 730264

Built in ground lamp, Smart S I CW, silver, 220-240V AC/50-60Hz, 2,40 W, coldwhite



Light Direction

| | |
|----------------------------|-------------|
| Rotating and tilting range | fixed |
| Angle of inclination | |
| Radiation direction | |
| Reflector / lense | symmetrisch |

Dimensions & Weight

| | |
|----------------|----------|
| Length | |
| Width | |
| Height | 102,5 mm |
| Diameter | 173 mm |
| Mounting Depth | 149 mm |
| Product Weight | 2373 g |

Cut-out dimensions

| | |
|----------|----------|
| Length | |
| Width | |
| Diameter | 156,5 mm |

Mounting Bowl

| | |
|----------|----------|
| Material | pvc |
| Length | |
| Width | |
| Height | 149 mm |
| Diameter | 156,5 mm |

Article no.: 730264

Built in ground lamp, Smart S I CW, silver, 220-240V AC/50-60Hz, 2,40 W, coldwhite

Absolute maximum ratings

The LED will get damaged and the lifetime will decrease when you overrun absolute maximum ratings.

| | |
|----------------------|---------------|
| Working temperature | -20°C - +50°C |
| Storage temperature | -10°C - +60°C |
| foreseen application | not walkable |
| IP - Code | IP67 |

General product data

Environmental Characteristics

| | |
|--------------------|-------------|
| Energy label | A |
| Energy consumption | 5 kWh/1000h |

Lifespan

| | |
|---------------------------------|---------|
| Lamp life time | 35000 h |
| Luminous flux (end of lifetime) | 0,70 |
| Number of switching cycles | 20000 |



Maximum surface temperature 65°C

IP67

Protection against penetration of dust. (complete dust protection) Protection against temporary immersion.



Lightings of Protection Class I in which the protection against electric shock is not based solely on isolation, but an additional safety measure contains such a way that accessible conductive parts are equipped with means for connection to the protective conductor of the fixed installation, so that in case of failure of the basic insulation exposed conductive parts cannot be active.



Because of the complex manufacturing process of the LED the above shown data are just a statistical size, which is not forced to be the realistic data of every LED.



The light source of this luminaire may only be replaced by the manufacturer or by a service technician appointed by him or by a comparable qualified person