

Artikel Nr.: 730089

Wandaufbauleuchte, Marea, Silber-matt, 220-240V AC/50-60Hz, 14,00 W, Kaltweiß



Technische Daten

Charakteristik

Material	Aluminium Druckguss
Farbe	Silber-matt
Optik	
im Lieferumfang	

Elektrische Daten

Leistung / Leistungsaufnahme	14,00 W / 16,30 W
Eingangsspannung	220-240V AC/50-60Hz
Eingangsstrom	
Fassung / Sockel	
Anzahl Sockel	
Netzgerät	inkl. LED-Netzgerät
Ansteuerung	nicht dimmbar
Anschlussmöglichkeit	Klemme
Schutzklasse I, II, III	I

Lichttechnische Eigenschaften

Leuchtmittel	LED-Modul fest
Lichtfarbe	Kaltweiß
Farbtemperatur	6000 K
Lichtstrom	984 lm
Abstrahlwinkel	30°
LED Typ	High Power
LED Anzahl	8
Strahlungsverteilung	



Artikel Nr.: 730089

Wandaufbauleuchte, Marea, Silber-matt, 220-240V AC/50-60Hz, 14,00 W, Kaltweiß

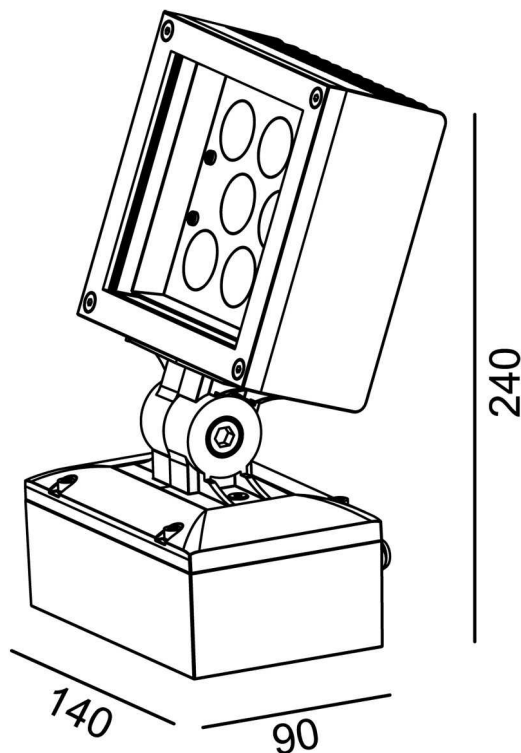


Lichtrichtung

Dreh- und Schwenkbereich	schwenkbar
Neigungswinkel	
Abstrahlverhalten	
Reflektor / Linse	symmetrisch

Abmessungen und Gewicht

Länge	140 mm
Breite	90 mm
Höhe	240 mm
Durchmesser	
Deckenabhängung	
Gewicht	1954 g



Sockelmaß

Länge	140 mm
Breite	90 mm
Höhe	
Durchmesser	



Artikel Nr.: 730089

Wandaufbauleuchte, Marea, Silber-matt, 220-240V AC/50-60Hz, 14,00 W, Kaltweiß



Grenzwerte

Die Überschreitung der Grenzwerte und Betriebsspannung führt zu einer starken Verkürzung der Lebensdauer sowie Zerstörung der LED Module.

Betriebstemperatur	-20°C - +50°C
Lagertemperatur	-10°C - +60°C
IP - Schutzart	IP 65

Allgemeine Eigenschaften

Umwelteigenschaften

Energieeffizienzklasse	A
Energieverbrauch	16 kWh/1000h

Lebensdauer

Lebensdauer	25000 h
Lichtstrom Ende Lebensdauer	0,70
Schaltzyklen	100000

IP 65 Schutz gegen das Eindringen von Staub. (Staubdicht) Geschützt gegen Strahlwasser.



Leuchte der Schutzklasse I bei der der Schutz gegen elektrischen Schlag nicht allein auf der Basisisolierung beruht, sondern die eine zusätzliche Sicherheitsvorkehrung derart enthält, dass berührbare leitfähige Teile mit Mitteln zum Anschluss an den Schutzleiter der festen Installation ausgerüstet sind, so dass im Fehlerfall der Basisisolierung berührbare leitfähige Teile nicht aktiv werden können.



Aufgrund des komplexen Herstellungsprozesses von LED stellen die angegebenen Werte nur rein statistische Größen dar und müssen nicht zwingend den tatsächlichen Parametern jedes einzelnen LED-Moduls entsprechen, sondern können von den typischen Werten abweichen.



Die Lichtquelle dieser Leuchte darf nur vom Hersteller oder einem von ihm beauftragten Servicetechniker oder einer vergleichbar qualifizierten Person ersetzt werden

Article no.: 730089

Surface mounted wall lamp, Marea, matt silver, 220-240V AC/50-60Hz, 14,00 W, coldwhite



Technical Data

General Characteristics

Material	aluminum die casting
Colour	matt silver
Optics	
included in delivery	

Electrical Characteristics

Power / power consumption	14,00 W / 16,30 W
Input voltage	220-240V AC/50-60Hz
Input current	
Base (standard designation)	
Number of bases	
Power supply unit	incl. LED-power supply unit
Electronically reversible	not dimmable
Connection possibility	clamp
Protection class I, II, III	I

Light Technical Data

Bulb	LED-module fixed
Colour Designation	coldwhite
Colour temperature	6000 K
Luminous flux	984 lm
Beam angle	30°
LED type	High Power
LED quantity	8
Spectral power distribution	



Article no.: 730089

Surface mounted wall lamp, Marea, matt silver, 220-240V AC/50-60Hz, 14,00 W, coldwhite

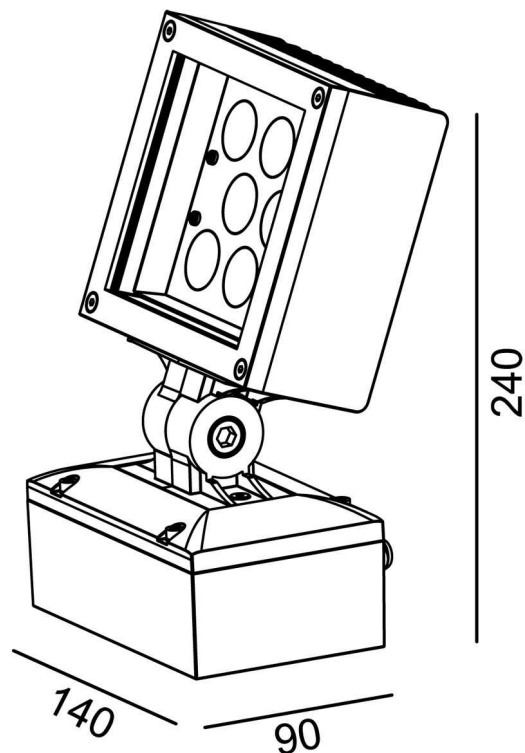


Light Direction

Rotating and tilting range	swivel
Angle of inclination	
Radiation direction	
Reflector / lense	symmetrisch

Dimensions & Weight

Length	140 mm
Width	90 mm
Height	240 mm
Diameter	
Suspensions from ceiling	
Product Weight	1954 g



Base dimensions

Length	140 mm
Width	90 mm
Height	
Diameter	



Article no.: 730089

Surface mounted wall lamp, Marea, matt silver, 220-240V AC/50-60Hz, 14,00 W, coldwhite



Absolute maximum ratings

The LED will get damaged and the lifetime will decrease when you overrun absolute maximum ratings.

Working temperature	-20°C - +50°C
Storage temperature	-10°C - +60°C
IP - Code	IP 65

General product data

Environmental Characteristics

Energy label	A
Energy consumption	16 kWh/1000h

Lifespan

Lamp life time	25000 h
Luminous flux (end of lifetime)	0,70
Number of switching cycles	100000

IP 65

Protection against penetration of dust. (complete dust protection) Protection against penetration of water jets.



Lightings of Protection Class I in which the protection against electric shock is not based solely on isolation, but an additional safety measure contains such a way that accessible conductive parts are equipped with means for connection to the protective conductor of the fixed installation, so that in case of failure of the basic insulation exposed conductive parts cannot be active.



Because of the complex manufacturing process of the LED the above shown data are just a statistical size, which is not forced to be the realistic data of every LED.



The light source of this luminaire may only be replaced by the manufacturer or by a service technician appointed by him or by a comparable qualified person