

**Artikel Nr.: 707083**

Schienensystem 3-Phasen 230V, Studio PAR 30, Silber, 220-240V AC/50-60Hz, 1x max. 42,00 W

**Technische Daten**

**Charakteristik**

<b>Material</b>	Aluminium
<b>Farbe</b>	Silber
<b>Optik</b>	
<b>im Lieferumfang</b>	inkl. 3-Phasen Adapter Bandoor & Zerstäuberfilter



**Elektrische Daten**

<b>Leistung</b>	1x max. 42,00 W
<b>Eingangsspannung</b>	220-240V AC/50-60Hz
<b>Eingangsstrom</b>	
<b>Fassung / Sockel</b>	E27
<b>Anzahl Sockel</b>	1
<b>Netzgerät</b>	
<b>Anschlussmöglichkeit</b>	Adapter
<b>Schutzklasse I, II, III</b>	I



## Artikel Nr.: 707083

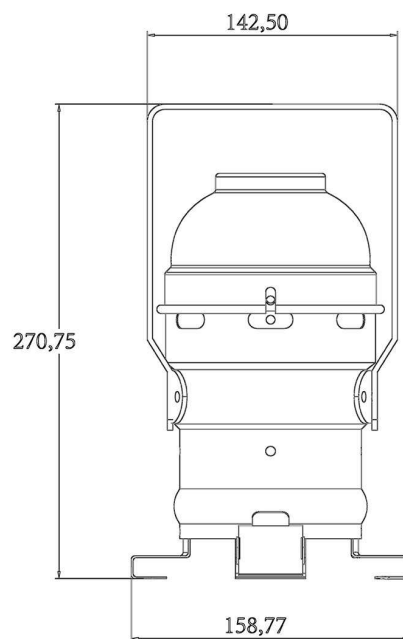
Schienensystem 3-Phasen 230V, Studio PAR 30, Silber, 220-240V AC/50-60Hz, 1x max. 42,00 W

### Lichtrichtung

<b>Dreh- und Schwenkbereich</b>	dreh-schwenkbar
<b>Neigungswinkel</b>	
<b>Abstrahlverhalten</b>	
<b>Reflektor / Linse</b>	symmetrisch

### Abmessungen und Gewicht

<b>Länge</b>	270,75 mm
<b>Breite</b>	
<b>Höhe</b>	158,77 mm
<b>Durchmesser</b>	
<b>Gewicht</b>	432 g



### Grenzwerte

<b>Betriebstemperatur</b>	-5°C - +40°C
<b>Lagertemperatur</b>	-10°C - +40°C
<b>IP - Schutzart</b>	IP20

**EEL** Die Leuchte ist geeignet für Leuchtmittel der Energieeffizienzklassen A++ bis E

**IP20** Schutz gegen das Eindringen von Fremdkörper > 50 mm. Kein Schutz gegen das Eindringen von Wasser.



Leuchte der Schutzklasse I bei der der Schutz gegen elektrischen Schlag nicht allein auf der Basisisolierung beruht, sondern die eine zusätzliche Sicherheitsvorkehrung derart enthält, dass berührbare leitfähige Teile mit Mitteln zum Anschluss an den Schutzleiter der festen Installation ausgerüstet sind, so dass im Fehlerfall der Basisisolierung berührbare leitfähige Teile nicht aktiv werden können.



Aufgrund des komplexen Herstellungsprozesses von LED stellen die angegebenen Werte nur rein statistische Größen dar und müssen nicht zwingend den tatsächlichen Parametern jedes einzelnen LED-Moduls entsprechen, sondern können von den typischen Werten abweichen.

**Article no.: 707083**

Track system 3-Phases 230V, Studio PAR 30, silver, 220-240V AC/50-60Hz, 1x max. 42,00 W

**Technical Data****General Characteristics**

<b>Material</b>	aluminum
<b>Colour</b>	silver
<b>Optics</b>	
<b>included in delivery</b>	incl. 3-phase adapter bandoor & atomizing filter

**Electrical Characteristics**

<b>Power</b>	1x max. 42,00 W
<b>Input Voltage</b>	220-240V AC/50-60Hz
<b>Input current</b>	
<b>Base (standard designation)</b>	E27
<b>Number of Bases</b>	1
<b>Power supply unit</b>	
<b>Connection possibility</b>	adapter
<b>Protection class I, II, III</b>	I

## Article no.: 707083

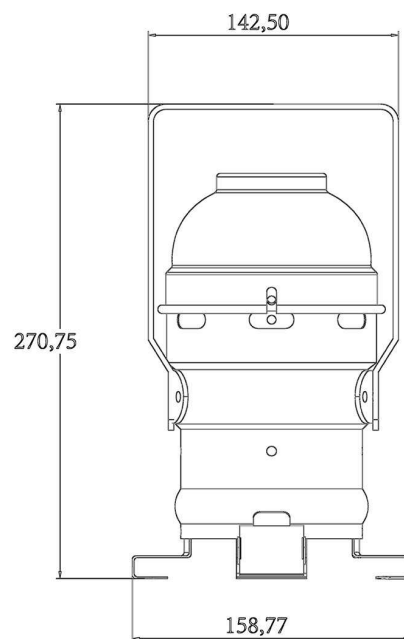
Track system 3-Phases 230V, Studio PAR 30, silver, 220-240V AC/50-60Hz, 1x max. 42,00 W

### Light Direction

Rotating and tilting range	rotatable-swivel
Angle of inclination	
Radiation direction	
Reflector / lense	symmetrisch


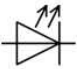
### Dimensions & Weight

Length	270,75 mm
Width	
Height	158,77 mm
Diameter	
Product Weight	432 g



### Absolute maximum ratings

Working temperature	-5°C - +40°C
Storage temperature	-10°C - +40°C
IP - Code	IP20

EEI	The luminaire is suitable for lamps of energy efficiency classes A++ to E.
IP20	Protection against penetration of foreign objects > 50 mm. No protection against penetration of water.
	Lightings of Protection Class I in which the protection against electric shock is not based solely on isolation, but an additional safety measure contains such a way that accessible conductive parts are equipped with means for connection to the protective conductor of the fixed installation, so that in case of failure of the basic insulation exposed conductive parts cannot be active.
	Because of the complex manufacturing process of the LED the above shown data are just a statistical size, which is not forced to be the realistic data of every LED.