

Artikel Nr.: 707082

Schienensystem 3-Phasen 230V, Studio PAR 30, schwarz, 220-240V AC/50-60Hz, 1x max. 42,00 W

Technische Daten

Charakteristik

Material	Aluminium
Farbe	schwarz
Optik	
im Lieferumfang	inkl. 3-Phasen Adapter Bandoor & Zerstäuberfilter



Elektrische Daten

Leistung	1x max. 42,00 W
Eingangsspannung	220-240V AC/50-60Hz
Eingangsstrom	
Fassung / Sockel	E27
Anzahl Sockel	1
Netzgerät	
Anschlussmöglichkeit	Adapter
Schutzklasse I, II, III	I



Artikel Nr.: 707082

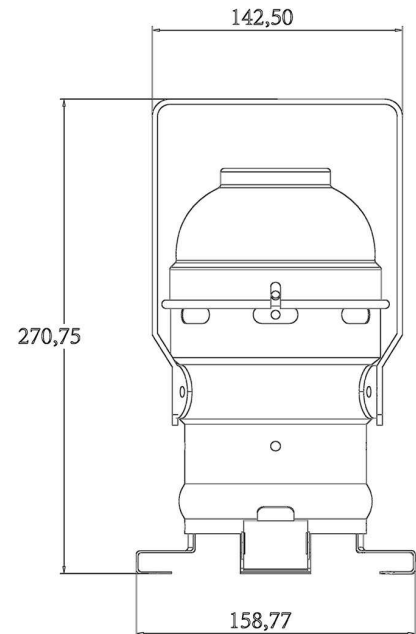
Schienensystem 3-Phasen 230V, Studio PAR 30, schwarz, 220-240V AC/50-60Hz, 1x max. 42,00 W

Lichtrichtung

Dreh- und Schwenkbereich	dreh-schwenkbar
Neigungswinkel	
Abstrahlverhalten	
Reflektor / Linse	symmetrisch



Abmessungen und Gewicht

Länge	270,75 mm
Breite	
Höhe	158,77 mm
Durchmesser	
Gewicht	432 g



Grenzwerte

Betriebstemperatur	-5°C - +40°C
Lagertemperatur	-10°C - +40°C
IP - Schutzart	IP20

EEL	Die Leuchte ist geeignet für Leuchtmittel der Energieeffizienzklassen A++ bis E
IP20	Schutz gegen das Eindringen von Fremdkörper > 50 mm. Kein Schutz gegen das Eindringen von Wasser.
	Leuchte der Schutzklasse I bei der der Schutz gegen elektrischen Schlag nicht allein auf der Basisisolierung beruht, sondern die eine zusätzliche Sicherheitsvorkehrung derart enthält, dass berührbare leitfähige Teile mit Mitteln zum Anschluss an den Schutzleiter der festen Installation ausgerüstet sind, so dass im Fehlerfall der Basisisolierung berührbare leitfähige Teile nicht aktiv werden können.
	Aufgrund des komplexen Herstellungsprozesses von LED stellen die angegebenen Werte nur rein statistische Größen dar und müssen nicht zwingend den tatsächlichen Parametern jedes einzelnen LED-Moduls entsprechen, sondern können von den typischen Werten abweichen.

Article no.: 707082

Track system 3-Phases 230V, Studio PAR 30, black, 220-240V AC/50-60Hz, 1x max. 42,00 W

**Technical Data****General Characteristics**

Material	aluminum
Colour	black
Optics	
included in delivery	incl. 3-phase adapter bandoor & atomizing filter

Electrical Characteristics

Power	1x max. 42,00 W
Input Voltage	220-240V AC/50-60Hz
Input current	
Base (standard designation)	E27
Number of Bases	1
Power supply unit	
Connection possibility	adapter
Protection class I, II, III	I

Article no.: 707082

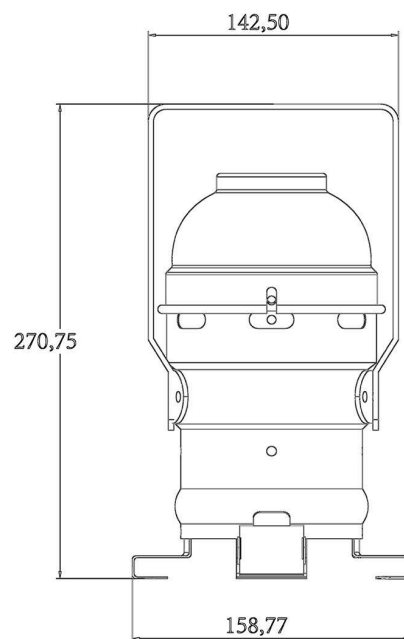
Track system 3-Phases 230V, Studio PAR 30, black, 220-240V AC/50-60Hz, 1x max. 42,00 W

Light Direction

Rotating and tilting range	rotatable-swivel
Angle of inclination	
Radiation direction	
Reflector / lense	symmetrisch

Dimensions & Weight

Length	270,75 mm
Width	
Height	158,77 mm
Diameter	
Product Weight	432 g

**Absolute maximum ratings**

Working temperature	-5°C - +40°C
Storage temperature	-10°C - +40°C
IP - Code	IP20

EEL The luminaire is suitable for lamps of energy efficiency classes A++ to E.

IP20 Protection against penetration of foreign objects > 50 mm. No protection against penetration of water.



Lightings of Protection Class I in which the protection against electric shock is not based solely on isolation, but an additional safety measure contains such a way that accessible conductive parts are equipped with means for connection to the protective conductor of the fixed installation, so that in case of failure of the basic insulation exposed conductive parts cannot be active.



Because of the complex manufacturing process of the LED the above shown data are just a statistical size, which is not forced to be the realistic data of every LED.