

## Artikel Nr.: 707017

Schienensystem 3-Phasen 230V, Panel Track Light, Verkehrsweiß RAL 9016, 110-240V AC/50-60Hz, 20,00 W, Neutralweiß

### Technische Daten

#### Charakteristik

<b>Material</b>	Aluminium
<b>Farbe</b>	Verkehrsweiß RAL 9016
<b>Optik</b>	mattiert
<b>im Lieferumfang</b>	



#### Elektrische Daten

<b>Leistung / Leistungsaufnahme</b>	20,00 W / 21,00 W
<b>Eingangsspannung</b>	110-240V AC/50-60Hz
<b>Eingangsstrom</b>	
<b>Fassung / Sockel</b>	
<b>Anzahl Sockel</b>	
<b>Netzgerät</b>	inkl. LED-Netzgerät
<b>Ansteuerung</b>	nicht dimmbar
<b>Anschlussmöglichkeit</b>	Adapter
<b>Schutzklasse I, II, III</b>	I

#### Lichttechnische Eigenschaften

<b>Leuchtmittel</b>	LED-Modul fest
<b>Lichtfarbe</b>	Neutralweiß
<b>Farbtemperatur</b>	4000 K
<b>Lichtstrom</b>	1500 lm
<b>Abstrahlwinkel</b>	115°
<b>LED Typ</b>	SMD
<b>LED Anzahl</b>	
<b>Strahlungsverteilung</b>	579 nm

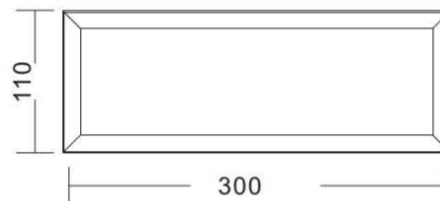
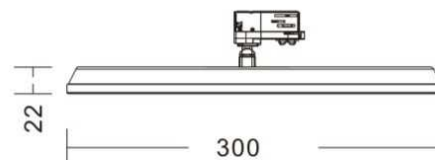


**Artikel Nr.: 707017**

Schienensystem 3-Phasen 230V, Panel Track Light, Verkehrsweiß RAL 9016, 110-240V AC/50-60Hz, 20,00 W, Neutralweiß

**Lichtrichtung**

<b>Dreh- und Schwenkbereich</b>	dreh-schwenkbar
<b>Neigungswinkel</b>	340°
<b>Abstrahlverhalten</b>	
<b>Reflektor / Linse</b>	symmetrisch



**Abmessungen und Gewicht**

<b>Länge</b>	300 mm
<b>Breite</b>	100 mm
<b>Höhe</b>	22 mm
<b>Durchmesser</b>	
<b>Gewicht</b>	643 g

**Grenzwerte**

**Die Überschreitung der Grenzwerte und Betriebsspannung führt zu einer starken Verkürzung der Lebensdauer sowie Zerstörung der LED Module.**

<b>Betriebstemperatur</b>	-5°C - +40°C
<b>Lagertemperatur</b>	-10°C - +40°C
<b>IP - Schutzart</b>	IP20

**Artikel Nr.: 707017**

Schienensystem 3-Phasen 230V, Panel Track Light, Verkehrsweiß RAL 9016, 110-240V AC/50-60Hz, 20,00 W, Neutralweiß


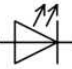

**Allgemeine Eigenschaften**

**Umwelteigenschaften**

<b>Energieeffizienzklasse</b>	A
<b>Energieverbrauch</b>	21 kWh/1000h

**Lebensdauer**

<b>Lebensdauer</b>	30000 h
<b>Lichtstrom Ende Lebensdauer</b>	0,70
<b>Schaltzyklen</b>	15000

<b>IP20</b>	Schutz gegen das Eindringen von Fremdkörper > 50 mm. Kein Schutz gegen das Eindringen von Wasser.
	Leuchte der Schutzklasse I bei der der Schutz gegen elektrischen Schlag nicht allein auf der Basisisolierung beruht, sondern die eine zusätzliche Sicherheitsvorkehrung derart enthält, dass berührbare leitfähige Teile mit Mitteln zum Anschluss an den Schutzleiter der festen Installation ausgerüstet sind, so dass im Fehlerfall der Basisisolierung berührbare leitfähige Teile nicht aktiv werden können.
	Aufgrund des komplexen Herstellungsprozesses von LED stellen die angegebenen Werte nur rein statistische Größen dar und müssen nicht zwingend den tatsächlichen Parametern jedes einzelnen LED-Moduls entsprechen, sondern können von den typischen Werten abweichen.
	Die Lichtquelle dieser Leuchte darf nur vom Hersteller oder einem von ihm beauftragten Servicetechniker oder einer vergleichbar qualifizierten Person ersetzt werden

## Article no.: 707017

Track system 3-Phases 230V, Panel Track Light, Traffic white RAL 9016, 110-240V AC/50-60Hz, 20,00 W, neutral white

### Technical Data

#### General Characteristics

<b>Material</b>	aluminum
<b>Colour</b>	Traffic white RAL 9016
<b>Optics</b>	matt
<b>included in delivery</b>	



#### Electrical Characteristics

<b>Power / power consumption</b>	20,00 W / 21,00 W
<b>Input Voltage</b>	110-240V AC/50-60Hz
<b>Input current</b>	
<b>Base (standard designation)</b>	
<b>Number of Bases</b>	
<b>Power supply unit</b>	incl. LED-power supply unit
<b>Electronically reversible</b>	not dimmable
<b>Connection possibility</b>	adapter
<b>Protection class I, II, III</b>	I

#### Light Technical Data

<b>Bulb</b>	LED-module fixed
<b>Colour Designation</b>	neutral white
<b>Colour temperature</b>	4000 K
<b>Luminous flux</b>	1500 lm
<b>Beam angle</b>	115°
<b>LED type</b>	SMD
<b>LED quantity</b>	
<b>Spectral power distribution</b>	579 nm



## Article no.: 707017

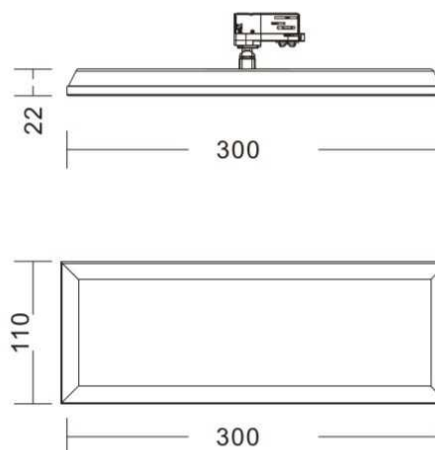
Track system 3-Phases 230V, Panel Track Light, Traffic white RAL 9016, 110-240V AC/50-60Hz, 20,00 W, neutral white

### Light Direction

Rotating and tilting range	rotatable-swivel
Angle of inclination	340°
Radiation direction	
Reflector / lense	symmetrisch

### Dimensions & Weight

Length	300 mm
Width	100 mm
Height	22 mm
Diameter	
Product Weight	643 g



### Absolute maximum ratings

The LED will get damaged and the lifetime will decrease when you overrun absolute maximum ratings.

Working temperature	-5°C - +40°C
Storage temperature	-10°C - +40°C
IP - Code	IP20

**Article no.: 707017**

Track system 3-Phases 230V, Panel Track Light, Traffic white RAL 9016, 110-240V AC/50-60Hz, 20,00 W, neutral white

**General product data**
**Environmental Characteristics**

<b>Energy label</b>	A
<b>Energy consumption</b>	21 kWh/1000h

**Lifespan**

<b>Lamp life time</b>	30000 h
<b>Luminous flux (end of lifetime)</b>	0,70
<b>Number of switching cycles</b>	15000

**IP20**

Protection against penetration of foreign objects &gt; 50 mm. No protection against penetration of water.



Lightings of Protection Class I

in which the protection against electric shock is not based solely on isolation, but an additional safety measure contains such a way that accessible conductive parts are equipped with means for connection to the protective conductor of the fixed installation, so that in case of failure of the basic insulation exposed conductive parts cannot be active.



Because of the complex manufacturing process of the LED the above shown data are just a statistical size, which is not forced to be the realistic data of every LED.



The light source of this luminaire may only be replaced by the manufacturer or by a service technician appointed by him or by a comparable qualified person