

Artikel Nr.: 687134

Möbelaufbauleuchte, Baham II, Silber, 12V DC, Warmweiß

Technische Daten

Charakteristik

Material	Metall / Kunststoff
Farbe	Silber / Weiß-matt
Optik	gebürstet/ milchig
im Lieferumfang	2 x Schrauben



Elektrische Daten

Leistung / Leistungsaufnahme	/ 2,00 W
Eingangsspannung	12V DC
Eingangsstrom	
Fassung / Sockel	
Anzahl Sockel	
Netzgerät	exkl. LED-Netzgerät
Ansteuerung	dimmbar über optionales Netzgerät
Anschlussmöglichkeit	offene Kabel
Schutzklasse I, II, III	III

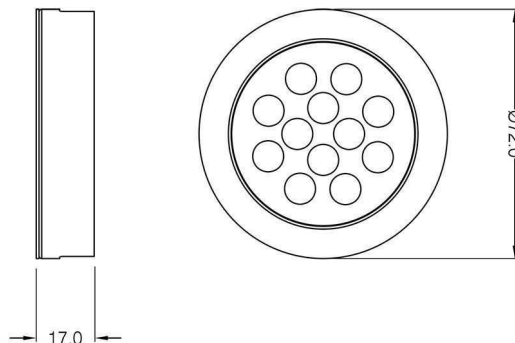
Lichttechnische Eigenschaften

Leuchtmittel	LED-Modul fest
Lichtfarbe	Warmweiß
Farbtemperatur	3000 K
Lichtstrom	200 lm
Abstrahlwinkel	120°
LED Typ	SMD
LED Anzahl	24
Strahlungsverteilung	



Artikel Nr.: 687134

Möbelaufbauleuchte, Baham II, Silber, 12V DC, Warmweiß



Lichtrichtung

Dreh- und Schwenkbereich	feststehend
Neigungswinkel	
Abstrahlverhalten	
Reflektor / Linse	

Abmessungen und Gewicht

Länge	0,00
Breite	0,00
Höhe	17,00
Durchmesser	72,00
Deckenabhängung	0,00
Gewicht	

Sockelmaß

Länge	0,00
Breite	0,00
Höhe	0,00
Durchmesser	0,00

Artikel Nr.: 687134

Möbelaufbauleuchte, Baham II, Silber, 12V DC, Warmweiß

Grenzwerte

Die Überschreitung der Grenzwerte und Betriebsspannung führt zu einer starken Verkürzung der Lebensdauer sowie Zerstörung der LED Module.

Betriebstemperatur	-20°C - +40°C
Lagertemperatur	-20°C - +60°C
IP - Schutzart	IP20




Allgemeine Eigenschaften

Umwelteigenschaften

Energieeffizienzklasse	G
Energieverbrauch	2 kWh/1000h

Lebensdauer

Lebensdauer	30000 h
Lichtstrom Ende Lebensdauer	0,90
Schaltzyklen	10000

IP20	Schutz gegen das Eindringen von Fremdkörper > 50 mm. Kein Schutz gegen das Eindringen von Wasser.
	Leuchte der Schutzklasse III Leuchte, bei der der Schutz gegen elektrischen Schlag auf der Anwendung der Schutzkleinspannung beruht. In dieser Leuchte darf auch keine Spannung höher als Schutzkleinspannung erzeugt werden.
	Aufgrund des komplexen Herstellungsprozesses von LED stellen die angegebenen Werte nur rein statistische Größen dar und müssen nicht zwingend den tatsächlichen Parametern jedes einzelnen LED-Moduls entsprechen, sondern können von den typischen Werten abweichen.
	Die Lichtquelle dieser Leuchte darf nur vom Hersteller oder einem von ihm beauftragten Servicetechniker oder einer vergleichbar qualifizierten Person ersetzt werden

Article no.: 687134

Surface mounted furniture lamp, Baham II, silver, 12V DC, warmwhite

Technical Data
General Characteristics

Material	metal / plastic
Colour	silver / matt white
Optics	brushed / milky
included in delivery	2 x screws


Electrical Characteristics

Power / power consumption	/ 2,00 W
Input voltage	12V DC
Input current	
Base (standard designation)	
Number of bases	
Power supply unit	excl. LED-power supply unit
Electronically reversible	dimnable via optional power supply
Connection possibility	wire with open ends
Protection class I, II, III	III

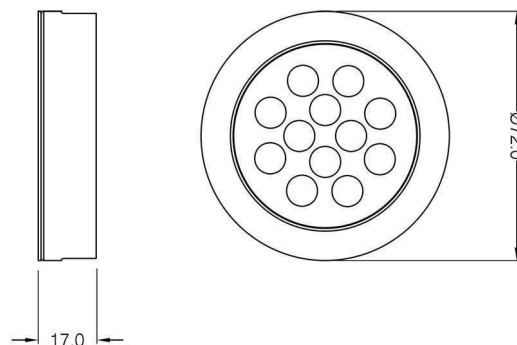
Light Technical Data

Bulb	LED-module fixed
Colour Designation	warmwhite
Colour temperature	3000 K
Luminous flux	200 lm
Beam angle	120°
LED type	SMD
LED quantity	24
Spectral power distribution	



Article no.: 687134

Surface mounted furniture lamp, Baham II, silver, 12V DC, warmwhite

**Light Direction**

Rotating and tilting range	fixed
Angle of inclination	
Radiation direction	
Reflector / lense	

Dimensions & Weight

Length	0,00
Width	0,00
Height	17,00
Diameter	72,00
Suspensions from ceiling	0,00
Product Weight	

Base dimensions

Length	0,00
Width	0,00
Height	0,00
Diameter	0,00

Article no.: 687134

Surface mounted furniture lamp, Baham II, silver, 12V DC, warmwhite

Absolute maximum ratings

The LED will get damaged and the lifetime will decrease when you overrun absolute maximum ratings.

Working temperature	-20°C - +40°C
Storage temperature	-20°C - +60°C
IP - Code	IP20

General product data

Environmental Characteristics

Energy label	G
Energy consumption	2 kWh/1000h

Lifespan

Lamp life time	30000 h
Luminous flux (end of lifetime)	0,90
Number of switching cycles	10000

IP20

Protection against penetration of foreign objects > 50 mm. No protection against penetration of water.



Lightings of Protection Class III

Luminaire in which protection against electric shock relies on supply at safety extra-low voltage (SELV) and in which voltages higher than those of SELV are not generated.



Because of the complex manufacturing process of the LED the above shown data are just a statistical size, which is not forced to be the realistic data of every LED.



The light source of this luminaire may only be replaced by the manufacturer or by a service technician appointed by him or by a comparable qualified person