

**Artikel Nr.: 687096**

Möbelaufbauleuchte, Baham I, Silber, 12V DC, Warmweiß

**Technische Daten**

**Charakteristik**

<b>Material</b>	Aluminium / Kunststoff
<b>Farbe</b>	Silber / Weiß-matt
<b>Optik</b>	gebürstet/ milchig
<b>im Lieferumfang</b>	



**Elektrische Daten**

<b>Leistung</b>	2,50 W
<b>Eingangsspannung</b>	12V DC
<b>Eingangsstrom</b>	
<b>Fassung / Sockel</b>	
<b>Anzahl Sockel</b>	
<b>Netzgerät</b>	exkl. LED-Netzgerät
<b>Ansteuerung</b>	dimmbar über optionales Netzgerät
<b>Anschlussmöglichkeit</b>	offene Kabel
<b>Schutzklasse I, II, III</b>	III

**Lichttechnische Eigenschaften**

<b>Leuchtmittel</b>	Lichtquelle fest
<b>Lichtfarbe</b>	Warmweiß
<b>Farbtemperatur</b>	3000 K
<b>Lichtstrom</b>	240 lm
<b>Abstrahlwinkel</b>	110°
<b>LED Typ</b>	COB
<b>LED Anzahl</b>	1
<b>Strahlungsverteilung</b>	583 nm

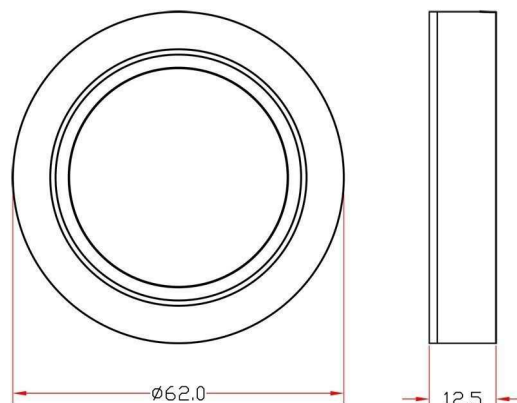


## Artikel Nr.: 687096

Möbelaufbauleuchte, Baham I, Silber, 12V DC, Warmweiß

### Lichtrichtung

Dreh- und Schwenkbereich	feststehend
Neigungswinkel	
Abstrahlverhalten	
Reflektor / Linse	symmetrisch



### Abmessungen und Gewicht

Länge (mm)	0,00
Breite (mm)	0,00
Höhe (mm)	12,50
Durchmesser (mm)	62,00
Deckenabhängung (mm)	0,00
Gewicht	39 g

### Sockelmaß

Länge (mm)	0,00
Breite (mm)	0,00
Höhe (mm)	0,00
Durchmesser (mm)	0,00

**Artikel Nr.: 687096**

Möbelaufbauleuchte, Baham I, Silber, 12V DC, Warmweiß

**Grenzwerte**

Betriebstemperatur	-20°C - +40°C
Lagertemperatur	-20°C - +60°C
IP - Schutzart	IP20


**Allgemeine Eigenschaften**

**Umwelteigenschaften**

Energieeffizienzklasse	G
Energieverbrauch	3 kWh/1000h

**Lebensdauer**

Lebensdauer	30000 h
Lichtstrom Ende Lebensdauer	0,70
Schaltzyklen	15000

EEI	Dieses Produkt enthält eine Lichtquelle der Energieeffizienzklasse G
IP20	Schutz gegen das Eindringen von Fremdkörper > 50 mm. Kein Schutz gegen das Eindringen von Wasser.
	Leuchte der Schutzklasse III Leuchte, bei der der Schutz gegen elektrischen Schlag auf der Anwendung der Schutzkleinspannung beruht. In dieser Leuchte darf auch keine Spannung höher als Schutzkleinspannung erzeugt werden.

**Article no.: 687096**

Surface mounted furniture lamp, Baham I, silver, 12V DC, warmwhite

**Technical Data****General Characteristics**

<b>Material</b>	aluminum / plastic
<b>Colour</b>	silver / matt white
<b>Optics</b>	brushed / milky
<b>included in delivery</b>	

**Electrical Characteristics**

<b>Power</b>	2,50 W
<b>Input voltage</b>	12V DC
<b>Input current</b>	
<b>Base (standard designation)</b>	
<b>Number of bases</b>	
<b>Power supply unit</b>	excl. LED-power supply unit
<b>Electronically reversible</b>	dimnable via optional power supply
<b>Connection possibility</b>	wire with open ends
<b>Protection class I, II, III</b>	III

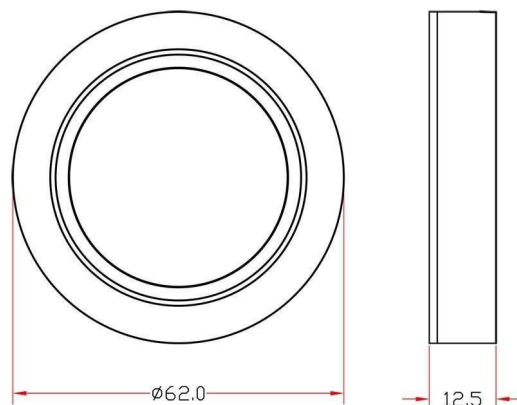
**Light Technical Data**

<b>Bulb</b>	Lichtquelle fest
<b>Colour Designation</b>	warmwhite
<b>Colour temperature</b>	3000 K
<b>Luminous flux</b>	240 lm
<b>Beam angle</b>	110°
<b>LED type</b>	COB
<b>LED quantity</b>	1
<b>Spectral power distribution</b>	583 nm



**Article no.: 687096**

Surface mounted furniture lamp, Baham I, silver, 12V DC, warmwhite

**Light Direction**

Rotating and tilting range	fixed
Angle of inclination	
Radiation direction	
Reflector / lense	symmetrisch

**Dimensions & Weight**

Length (mm)	0,00
Width (mm)	0,00
Height (mm)	12,50
Diameter (mm)	62,00
Suspensions from ceiling (mm)	0,00
Product Weight	39 g

**Base dimensions**

Length (mm)	0,00
Width (mm)	0,00
Height (mm)	0,00
Diameter (mm)	0,00

**Article no.: 687096**

Surface mounted furniture lamp, Baham I, silver, 12V DC, warmwhite

**Absolute maximum ratings**

Working temperature	-20°C - +40°C
Storage temperature	-20°C - +60°C
IP - Code	IP20

**General product data****Environmental Characteristics**

Energy label	G
Energy consumption	3 kWh/1000h

**Lifespan**

Lamp life time	30000 h
Luminous flux (end of lifetime)	0,70
Number of switching cycles	15000

EEI	This product contains a light source of energy efficiency class G
-----	---

IP20	Protection against penetration of foreign objects > 50 mm. No protection against penetration of water.
------	--



Lightings of Protection Class III Luminaire in which protection against electric shock relies on supply at safety extra-low voltage (SELV) and in which voltages higher than those of SELV are not generated.
--