

Artikel Nr.: 687068

Möbelaufbauleuchte, Spiegel Rund II, silberfarben, 12V DC, 4,50 W, Warmweiß



Technische Daten

Charakteristik

Material	Aluminium
Farbe	silberfarben
Optik	Chrom
im Lieferumfang	mit Halterung für max. 10 mm Glasstärke 1x Adapter 1,5m Anschlusskabel

Elektrische Daten

Leistung / Leistungsaufnahme	4,50 W / 4,50 W
Eingangsspannung	12V DC
Eingangsstrom	
Fassung / Sockel	
Anzahl Sockel	
Netzgerät	exkl. LED-Netzgerät
Ansteuerung	dimmbar über optionales Netzgerät
Anschlussmöglichkeit	offene Kabel
Schutzklasse I, II, III	III

Lichttechnische Eigenschaften

Leuchtmittel	LED-Modul fest
Lichtfarbe	Warmweiß
Farbtemperatur	3000 K
Lichtstrom	240 lm
Abstrahlwinkel	120°
LED Typ	SMD
LED Anzahl	24
Strahlungsverteilung	582 nm



Artikel Nr.: 687068

Möbelaufbauleuchte, Spiegel Rund II, silberfarben, 12V DC, 4,50 W, Warmweiß

Lichtrichtung

Dreh- und Schwenkbereich	feststehend
Neigungswinkel	
Abstrahlverhalten	
Reflektor / Linse	

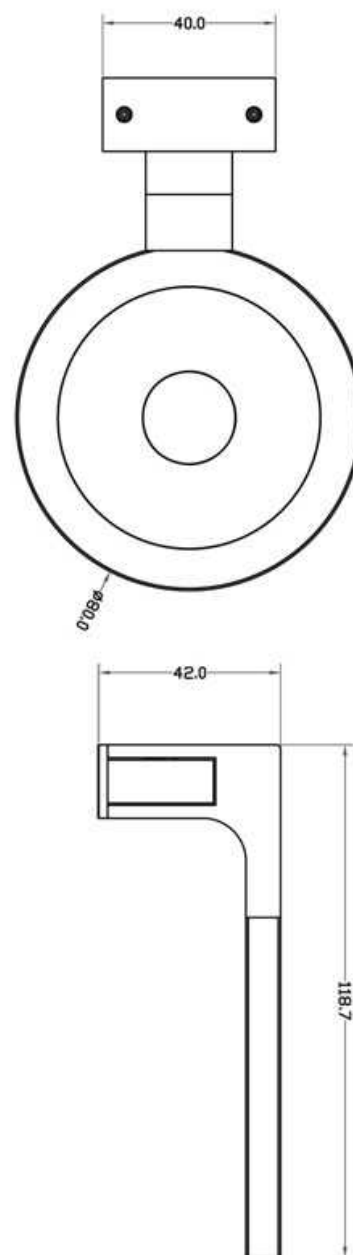
Abmessungen und Gewicht

Länge	80 mm
Breite	118,70 mm
Höhe	42 mm
Durchmesser	80 mm
Gewicht	130 g

Grenzwerte

Die Überschreitung der Grenzwerte und Betriebsspannung führt zu einer starken Verkürzung der Lebensdauer sowie Zerstörung der LED Module.

Betriebstemperatur	-5°C - +40°C
Lagertemperatur	-10°C - +40°C
IP - Schutzart	IP44



Artikel Nr.: 687068

Möbelaufbauleuchte, Spiegel Rund II, silberfarben, 12V DC, 4,50 W, Warmweiß




Allgemeine Eigenschaften

Umwelteigenschaften

Energieeffizienzklasse	A
Energieverbrauch	5 kWh/1000h

Lebensdauer

Lebensdauer	30000 h
Lichtstrom Ende Lebensdauer	
Schaltzyklen	15000

IP44	Schutz gegen das Eindringen von Fremdkörper > 1 mm. Geschützt gegen Spritzwasser.
	Leuchte der Schutzklasse III Leuchte, bei der der Schutz gegen elektrischen Schlag auf der Anwendung der Schutzkleinspannung (SELV) beruht und in der Spannungen höher als SELV nicht erzeugt werden.
	Aufgrund des komplexen Herstellungsprozesses von LED stellen die angegebenen Werte nur rein statistische Größen dar und müssen nicht zwingend den tatsächlichen Parametern jedes einzelnen LED-Moduls entsprechen, sondern können von den typischen Werten abweichen.
	Die Lichtquelle dieser Leuchte darf nur vom Hersteller oder einem von ihm beauftragten Servicetechniker oder einer vergleichbar qualifizierten Person ersetzt werden

Article no.: 687068

Surface mounted furniture lamp, Mirror Round II, silver, 12V DC, 4,50 W, warmwhite

Technical Data**General Characteristics**

Material	aluminum
Colour	silver
Optics	chrome
included in delivery	with fixing bracket for max. 10 mm mirrorthickness 1x adaptor 1,5m connection cable

**Electrical Characteristics**

Power / power consumption	4,50 W / 4,50 W
Input Voltage	12V DC
Input current	
Base (standard designation)	
Number of Bases	
Power supply unit	excl. LED-power supply unit
Electronically reversible	not dimmable
Connection possibility	wire with open ends
Protection class I, II, III	III

Light Technical Data

Bulb	LED-module fixed
Colour Designation	warmwhite
Colour temperature	3000 K
Luminous flux	240 lm
Beam angle	120°
LED type	SMD
LED quantity	24
Spectral power distribution	582 nm



Article no.: 687068

Surface mounted furniture lamp, Mirror Round II, silver, 12V DC, 4,50 W, warmwhite

Light Direction

Rotating and tilting range	fixed
Angle of inclination	
Radiation direction	
Reflector / lense	

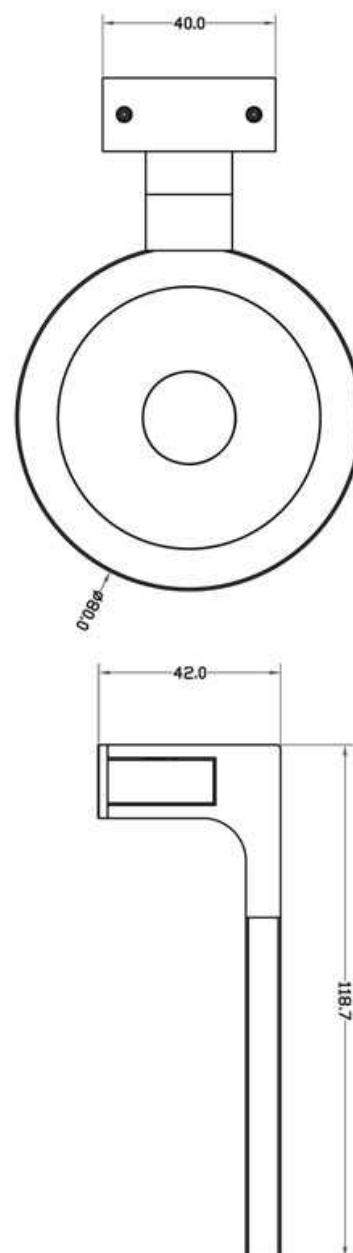
Dimensions & Weight

Length	80 mm
Width	118,70 mm
Height	42 mm
Diameter	80 mm
Product Weight	130 g

Absolute maximum ratings

The LED will get damaged and the lifetime will decrease when you overrun absolute maximum ratings.

Working temperature	-5°C - +40°C
Storage temperature	-10°C - +40°C
IP - Code	IP44



Article no.: 687068

Surface mounted furniture lamp, Mirror Round II, silver, 12V DC, 4,50 W, warmwhite

General product data

Environmental Characteristics

Energy label	A
Energy consumption	5 kWh/1000h

Lifespan

Lamp life time	30000 h
Luminous flux (end of lifetime)	
Number of switching cycles	15000

IP44 Protection against penetration of foreign objects > 1 mm. Protection against penetration of splashing water.



Lightings of Protection Class III
Luminaire in which protection against electric shock relies on supply at safety extra-low voltage (SELV) and in which voltages higher than those of SELV are not generated.



Because of the complex manufacturing process of the LED the above shown data are just a statistical size, which is not forced to be the realistic data of every LED.



The light source of this luminaire may only be replaced by the manufacturer or by a service technician appointed by him or by a comparable qualified person