

Artikel Nr.: 687037

Möbelaufbauleuchte, Spiegel Rund, silberfarben, 12V DC, 4,50 W, Neutralweiß

Technische Daten**Charakteristik**

Material	Aluminium / Kunststoff
Farbe	silberfarben
Optik	Chrom/ satiniert
im Lieferumfang	Schrauben 1,5 m Anschlusskabel

**Elektrische Daten**

Leistung / Leistungsaufnahme	4,50 W / 4,50 W
Eingangsspannung	12V DC
Eingangsstrom	
Fassung / Sockel	
Anzahl Sockel	
Netzgerät	exkl. LED-Netzgerät
Ansteuerung	dimmbar über optionales Netzgerät
Anschlussmöglichkeit	offene Kabel
Schutzklasse I, II, III	III

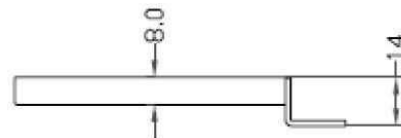
Lichttechnische Eigenschaften

Leuchtmittel	LED-Modul fest
Lichtfarbe	Neutralweiß
Farbtemperatur	4000 K
Lichtstrom	300 lm
Abstrahlwinkel	120°
LED Typ	SMD
LED Anzahl	24
Strahlungsverteilung	578 nm



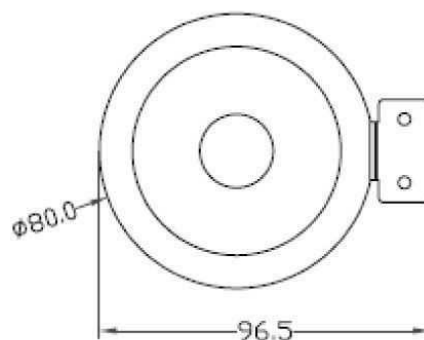
Artikel Nr.: 687037

Möbelaufbauleuchte, Spiegel Rund, silberfarben, 12V DC, 4,50 W, Neutralweiß



Lichtrichtung

Dreh- und Schwenkbereich	feststehend
Neigungswinkel	
Abstrahlverhalten	
Reflektor / Linse	



Abmessungen und Gewicht

Länge	96,50
Breite	0,00
Höhe	14,00
Durchmesser	80,00
Deckenabhängung	0,00
Gewicht	92 g

Sockelmaß

Länge	30,00
Breite	15,00
Höhe	0,00
Durchmesser	0,00

Artikel Nr.: 687037

Möbelaufbauleuchte, Spiegel Rund, silberfarben, 12V DC, 4,50 W, Neutralweiß

Grenzwerte

Die Überschreitung der Grenzwerte und Betriebsspannung führt zu einer starken Verkürzung der Lebensdauer sowie Zerstörung der LED Module.

Betriebstemperatur	-5°C - +40°C
Lagertemperatur	-10°C - +40°C
IP - Schutzart	IP44




Allgemeine Eigenschaften

Umwelteigenschaften

Energieeffizienzklasse	
Energieverbrauch	5 kWh/1000h

Lebensdauer

Lebensdauer	30000 h
Lichtstrom Ende Lebensdauer	0,70
Schaltzyklen	20000

IP44	Schutz gegen das Eindringen von Fremdkörper > 1 mm. Geschützt gegen Spritzwasser.
	Leuchte der Schutzklasse III Leuchte, bei der der Schutz gegen elektrischen Schlag auf der Anwendung der Schutzkleinspannung beruht. In dieser Leuchte darf auch keine Spannung höher als Schutzkleinspannung erzeugt werden.
	Aufgrund des komplexen Herstellungsprozesses von LED stellen die angegebenen Werte nur rein statistische Größen dar und müssen nicht zwingend den tatsächlichen Parametern jedes einzelnen LED-Moduls entsprechen, sondern können von den typischen Werten abweichen.
	Die Lichtquelle dieser Leuchte darf nur vom Hersteller oder einem von ihm beauftragten Servicetechniker oder einer vergleichbar qualifizierten Person ersetzt werden

Article no.: 687037

Surface mounted furniture lamp, Mirror Round, silver, 12V DC, 4,50 W, neutral white

Technical Data**General Characteristics**

Material	aluminum / plastic
Colour	silver
Optics	chrome / satin
included in delivery	screws 1,5 m connection cable

**Electrical Characteristics**

Power / power consumption	4,50 W / 4,50 W
Input voltage	12V DC
Input current	
Base (standard designation)	
Number of bases	
Power supply unit	excl. LED-power supply unit
Electronically reversible	dimnable via optional power supply
Connection possibility	wire with open ends
Protection class I, II, III	III

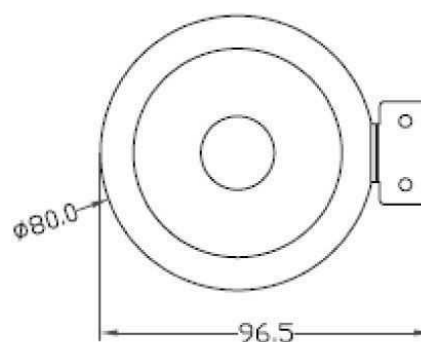
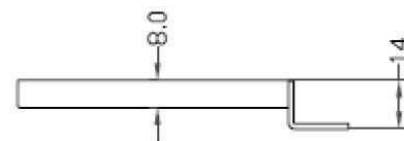
Light Technical Data

Bulb	LED-module fixed
Colour Designation	neutral white
Colour temperature	4000 K
Luminous flux	300 lm
Beam angle	120°
LED type	SMD
LED quantity	24
Spectral power distribution	578 nm



Article no.: 687037

Surface mounted furniture lamp, Mirror Round, silver, 12V DC, 4,50 W, neutral white

**Light Direction**

Rotating and tilting range	fixed
Angle of inclination	
Radiation direction	
Reflector / lense	

Dimensions & Weight

Length	96,50
Width	0,00
Height	14,00
Diameter	80,00
Suspensions from ceiling	0,00
Product Weight	92 g

Base dimensions

Length	30,00
Width	15,00
Height	0,00
Diameter	0,00

Article no.: 687037

Surface mounted furniture lamp, Mirror Round, silver, 12V DC, 4,50 W, neutral white

Absolute maximum ratings

The LED will get damaged and the lifetime will decrease when you overrun absolute maximum ratings.

Working temperature	-5°C - +40°C
Storage temperature	-10°C - +40°C
IP - Code	IP44

General product data

Environmental Characteristics

Energy label	
Energy consumption	5 kWh/1000h

Lifespan

Lamp life time	30000 h
Luminous flux (end of lifetime)	0,70
Number of switching cycles	20000

IP44 Protection against penetration of foreign objects > 1 mm. Protection against penetration of splashing water.



Lightings of Protection Class III
Luminaire in which protection against electric shock relies on supply at safety extra-low voltage (SELV) and in which voltages higher than those of SELV are not generated.



Because of the complex manufacturing process of the LED the above shown data are just a statistical size, which is not forced to be the realistic data of every LED.



The light source of this luminaire may only be replaced by the manufacturer or by a service technician appointed by him or by a comparable qualified person