

Artikel Nr.: 565341

Deckeneinbauleuchte, Bellatrix, Schwarz, 18V DC, 9,00 W, Warmweiß

Technische Daten

Charakteristik

Material	Aluminium Druckguss
Farbe	Schwarz
Optik	
im Lieferumfang	



Elektrische Daten

Leistung	9,00 W
Eingangsspannung	18V DC
Eingangsstrom	500 mA
Fassung / Sockel	
Anzahl Sockel	
Netzgerät	exkl. LED-Netzgerät
Ansteuerung	dimmbar über optionales Netzgerät
Anschlussmöglichkeit	offene Kabel
Schutzklasse I, II, III	III

Lichttechnische Eigenschaften

Leuchtmittel	LED-Modul fest
Lichtfarbe	Warmweiß
Farbtemperatur	3000 K
Lichtstrom	760 lm
Abstrahlwinkel	40°
LED Typ	COB
LED Anzahl	1
Strahlungsverteilung	583 nm

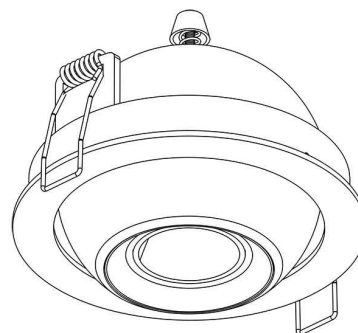


Artikel Nr.: 565341

Deckeneinbauleuchte, Bellatrix, Schwarz, 18V DC, 9,00 W, Warmweiß

Lichtrichtung

Dreh- und Schwenkbereich	dreh-schwenkbar
Neigungswinkel	45 °
Abstrahlverhalten	
Reflektor / Linse	symmetrisch



92

Abmessungen und Gewicht

Länge	
Breite	
Höhe	92 mm
Durchmesser	110 mm
Einbautiefe	
Gewicht	420 g

Ø110

Ausschnittsmaß

Länge	
Breite	
Durchmesser	100 mm

Artikel Nr.: 565341

Deckeneinbauleuchte, Bellatrix, Schwarz, 18V DC, 9,00 W, Warmweiß

Grenzwerte

Die Überschreitung der Grenzwerte und Betriebsspannung führt zu einer starken Verkürzung der Lebensdauer sowie Zerstörung der LED Module.

Betriebstemperatur	-5°C - +40°C
Lagertemperatur	-10°C - +50°C
IP - Schutzart	IP20




Allgemeine Eigenschaften

Umwelteigenschaften

Energieeffizienzklasse	A+
Energieverbrauch	9 kWh/1000h

Lebensdauer

Lebensdauer	20000 h
Lichtstrom Ende Lebensdauer	0,7
Schaltzyklen	10000

IP20	Schutz gegen das Eindringen von Fremdkörper > 50 mm. Kein Schutz gegen das Eindringen von Wasser.
	Leuchte der Schutzklasse III Leuchte, bei der der Schutz gegen elektrischen Schlag auf der Anwendung der Schutzkleinspannung (SELV) beruht und in der Spannungen höher als SELV nicht erzeugt werden.
	Aufgrund des komplexen Herstellungsprozesses von LED stellen die angegebenen Werte nur rein statistische Größen dar und müssen nicht zwingend den tatsächlichen Parametern jedes einzelnen LED-Moduls entsprechen, sondern können von den typischen Werten abweichen.
	Die Lichtquelle dieser Leuchte darf nur vom Hersteller oder einem von ihm beauftragten Servicetechniker oder einer vergleichbar qualifizierten Person ersetzt werden

Article no.: 565341

Built in ceiling lamp, Bellatrix, black, 18V DC, 9,00 W, warmwhite

Technical Data
General Characteristics

Material	aluminum die casting
Colour	black
Optics	
included in delivery	


Electrical Characteristics

Power	9,00 W
input voltage	18V DC
input current	500 mA
Base (standard designation)	
Number of bases	
Power supply unit	excl. LED-power supply unit
Electronically reversible	dimnable via optional power supply
Connection possibility	wire with open ends
Protection class I, II, III	III

Light Technical Data

Bulb	LED-module fixed
Colour Designation	warmwhite
Colour temperature	3000 K
Luminous flux	760 lm
Beam angle	40°
LED type	COB
LED quantity	1
Spectral power distribution	583 nm

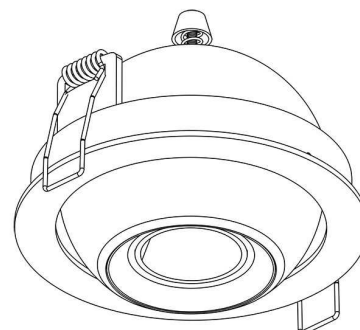


Article no.: 565341

Built in ceiling lamp, Bellatrix, black, 18V DC, 9,00 W, warmwhite

Light Direction

Rotating and tilting range	rotatable-swivel
Angle of inclination	45 °
Radiation direction	
Reflector / lense	symmetrisch



92

Dimensions & Weight

Length	
Width	
Height	92 mm
Diameter	110 mm
Mounting Depth	
Product Weight	420 g

 $\varnothing 110$
Cut-out dimensions

Length	
Width	
Diameter	100 mm

Article no.: 565341

Built in ceiling lamp, Bellatrix, black, 18V DC, 9,00 W, warmwhite

Absolute maximum ratings

The LED will get damaged and the lifetime will decrease when you overrun absolute maximum ratings.

Working temperature	-5°C - +40°C
Storage temperature	-10°C - +50°C
IP - Code	IP20

General product data

Environmental Characteristics

Energy label	A+
Energy consumption	9 kWh/1000h

Lifespan

Lamp life time	20000 h
Luminous flux (end of lifetime)	0,7
Number of switching cycles	10000

IP20

Protection against penetration of foreign objects > 50 mm. No protection against penetration of water.



Lightings of Protection Class III

Luminaire in which protection against electric shock relies on supply at safety extra-low voltage (SELV) and in which voltages higher than those of SELV are not generated.



Because of the complex manufacturing process of the LED the above shown data are just a statistical size, which is not forced to be the realistic data of every LED.



The light source of this luminaire may only be replaced by the manufacturer or by a service technician appointed by him or by a comparable qualified person