

Artikel Nr.: 565334

Deckeneinbauleuchte, Modular System COB 26/33W, Signalschwarz RAL9004, 35-36V DC, 33,00 W, Neutralweiß

Technische Daten

Charakteristik

Material	Aluminium Druckguss
Farbe	Signalschwarz RAL9004
Optik	
im Lieferumfang	0,45 m Anschlußkabel 60° Reflektor



Elektrische Daten

Leistung / Leistungsaufnahme	33,00 W / 33,00 W
Eingangsspannung	35-36V DC
Eingangsstrom	700 mA / 900 mA
Fassung / Sockel	
Anzahl Sockel	
Netzgerät	exkl. LED-Netzgerät
Ansteuerung	dimmbar über optionales Netzgerät
Anschlussmöglichkeit	offene Kabel
Schutzklasse I, II, III	III

Lichttechnische Eigenschaften

Leuchtmittel	LED-Modul fest
Lichtfarbe	Neutralweiß
Farbtemperatur	4000 K
Lichtstrom	3500 lm
Abstrahlwinkel	60°
LED Typ	COB
LED Anzahl	1
Strahlungsverteilung	577 nm



Artikel Nr.: 565334

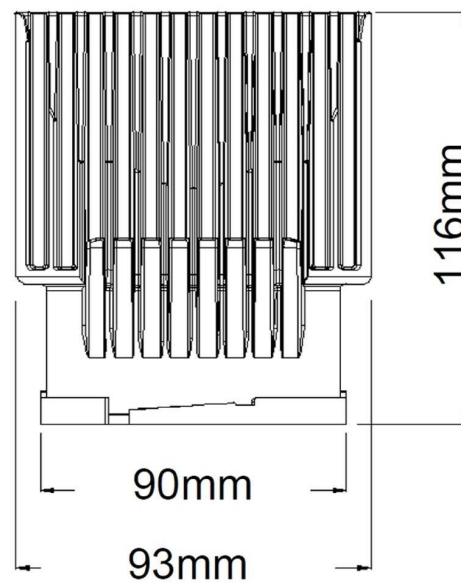
Deckeneinbauleuchte, Modular System COB 26/33W, Signalschwarz RAL9004, 35-36V DC, 33,00 W, Neutralweiß

Lichtrichtung

Dreh- und Schwenkbereich	feststehend
Neigungswinkel	
Abstrahlverhalten	
Reflektor / Linse	

Abmessungen und Gewicht

Länge	
Breite	
Höhe	116 mm
Durchmesser	93 mm
Einbautiefe	
Gewicht	536 g



Ausschnittsmaß

Länge	
Breite	
Durchmesser	

Artikel Nr.: 565334

Deckeneinbauleuchte, Modular System COB 26/33W, Signalschwarz RAL9004, 35-36V DC, 33,00 W, Neutralweiß

Grenzwerte

Die Überschreitung der Grenzwerte und Betriebsspannung führt zu einer starken Verkürzung der Lebensdauer sowie Zerstörung der LED Module.

Betriebstemperatur	-5°C - +40°C
Lagertemperatur	-20°C - +50°C
IP - Schutzart	IP20




Allgemeine Eigenschaften

Umwelteigenschaften

Energieeffizienzklasse	A++
Energieverbrauch	33 kWh/1000h

Lebensdauer

Lebensdauer	30000 h
Lichtstrom Ende Lebensdauer	0,7
Schaltzyklen	15000

IP20	Schutz gegen das Eindringen von Fremdkörper > 50 mm. Kein Schutz gegen das Eindringen von Wasser.
	Leuchte der Schutzklasse III Leuchte, bei der der Schutz gegen elektrischen Schlag auf der Anwendung der Schutzkleinspannung (SELV) beruht und in der Spannungen höher als SELV nicht erzeugt werden.
	Aufgrund des komplexen Herstellungsprozesses von LED stellen die angegebenen Werte nur rein statistische Größen dar und müssen nicht zwingend den tatsächlichen Parametern jedes einzelnen LED-Moduls entsprechen, sondern können von den typischen Werten abweichen.
	Die Lichtquelle dieser Leuchte darf nur vom Hersteller oder einem von ihm beauftragten Servicetechniker oder einer vergleichbar qualifizierten Person ersetzt werden

Article no.: 565334

Built in ceiling lamp, Modular System COB 26/33W, Signal black RAL9004, 35-36V DC, 33,00 W, neutral white

Technical Data
General Characteristics

Material	aluminum die casting
Colour	Signal black RAL9004
Optics	
included in delivery	0,45 m connection cable 60° reflector


Electrical Characteristics

Power / power consumption	33,00 W / 33,00 W
input voltage	35-36V DC
input current	700 mA / 900 mA
Base (standard designation)	
Number of bases	
Power supply unit	excl. LED-power supply unit
Electronically reversible	dimnable via optional power supply
Connection possibility	wire with open ends
Protection class I, II, III	III

Light Technical Data

Bulb	LED-module fixed
Colour Designation	neutral white
Colour temperature	4000 K
Luminous flux	3500 lm
Beam angle	60°
LED type	COB
LED quantity	1
Spectral power distribution	577 nm



Article no.: 565334

Built in ceiling lamp, Modular System COB 26/33W, Signal black RAL9004, 35-36V DC, 33,00 W, neutral white

Light Direction

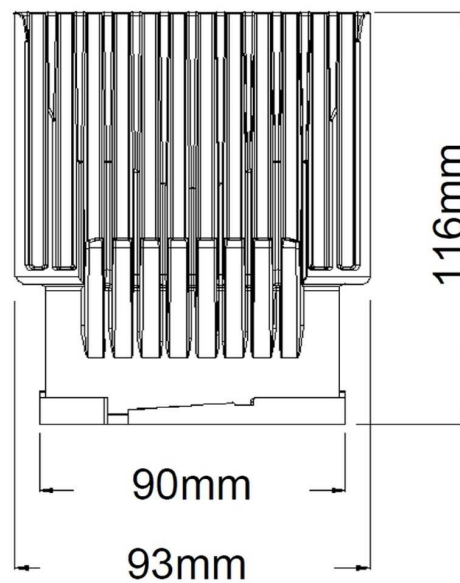
Rotating and tilting range	fixed
Angle of inclination	
Radiation direction	
Reflector / lense	

Dimensions & Weight

Length	
Width	
Height	116 mm
Diameter	93 mm
Mounting Depth	
Product Weight	536 g

Cut-out dimensions

Length	
Width	
Diameter	



Article no.: 565334

Built in ceiling lamp, Modular System COB 26/33W, Signal black RAL9004, 35-36V DC, 33,00 W, neutral white

Absolute maximum ratings

The LED will get damaged and the lifetime will decrease when you overrun absolute maximum ratings.

Working temperature	-5°C - +40°C
Storage temperature	-20°C - +50°C
IP - Code	IP20




General product data

Environmental Characteristics

Energy label	A++
Energy consumption	33 kWh/1000h

Lifespan

Lamp life time	30000 h
Luminous flux (end of lifetime)	0,7
Number of switching cycles	15000

IP20	Protection against penetration of foreign objects > 50 mm. No protection against penetration of water.
	Lightings of Protection Class III Luminaire in which protection against electric shock relies on supply at safety extra-low voltage (SELV) and in which voltages higher than those of SELV are not generated.
	Because of the complex manufacturing process of the LED the above shown data are just a statistical size, which is not forced to be the realistic data of every LED.
	The light source of this luminaire may only be replaced by the manufacturer or by a service technician appointed by him or by a comparable qualified person