

Artikel Nr.: 565333

Deckeneinbauleuchte, Modular System COB 26/33W, Signalschwarz RAL9004, 35-36V DC, 33,00 W, Warmweiß

Technische Daten

Charakteristik

| | |
|------------------------|--|
| Material | Aluminium Druckguss |
| Farbe | Signalschwarz RAL9004 |
| Optik | |
| im Lieferumfang | 0,45 m Anschlusskabel 60° Reflektor |



Elektrische Daten

| | |
|-------------------------------------|-----------------------------------|
| Leistung / Leistungsaufnahme | 33,00 W / 33,00 W |
| Eingangsspannung | 35-36V DC |
| Eingangsstrom | 700 mA / 900 mA |
| Fassung / Sockel | |
| Anzahl Sockel | |
| Netzgerät | exkl. LED-Netzgerät |
| Ansteuerung | dimmbar über optionales Netzgerät |
| Anschlussmöglichkeit | offene Kabel |
| Schutzklasse I, II, III | III |

Lichttechnische Eigenschaften

| | |
|-----------------------------|----------------|
| Leuchtmittel | LED-Modul fest |
| Lichtfarbe | Warmweiß |
| Farbtemperatur | 3000 K |
| Lichtstrom | 3200 lm |
| Abstrahlwinkel | 60° |
| LED Typ | COB |
| LED Anzahl | 1 |
| Strahlungsverteilung | 582 nm |



Artikel Nr.: 565333

Deckeneinbauleuchte, Modular System COB 26/33W, Signalschwarz RAL9004, 35-36V DC, 33,00 W, Warmweiß

Lichtrichtung

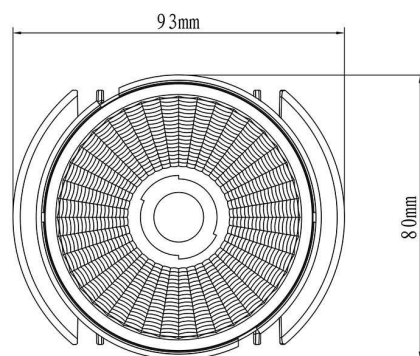
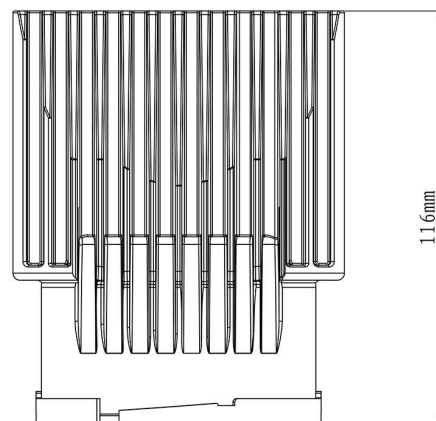
| | |
|---------------------------------|-------------|
| Dreh- und Schwenkbereich | feststehend |
| Neigungswinkel | |
| Abstrahlverhalten | |
| Reflektor / Linse | |

Abmessungen und Gewicht

| | |
|--------------------|--------|
| Länge | |
| Breite | |
| Höhe | 116 mm |
| Durchmesser | 93 mm |
| Einbautiefe | |
| Gewicht | 556 g |

Ausschnittsmaß

| | |
|--------------------|--|
| Länge | |
| Breite | |
| Durchmesser | |



Artikel Nr.: 565333

Deckeneinbauleuchte, Modular System COB 26/33W, Signalschwarz RAL9004, 35-36V DC, 33,00 W, Warmweiß

Grenzwerte

Die Überschreitung der Grenzwerte und Betriebsspannung führt zu einer starken Verkürzung der Lebensdauer sowie Zerstörung der LED Module.

| | |
|--------------------|---------------|
| Betriebstemperatur | -5°C - +40°C |
| Lagertemperatur | -20°C - +50°C |
| IP - Schutzart | IP20 |




Allgemeine Eigenschaften

Umwelteigenschaften

| | |
|------------------------|--------------|
| Energieeffizienzklasse | A+ |
| Energieverbrauch | 33 kWh/1000h |

Lebensdauer

| | |
|-----------------------------|---------|
| Lebensdauer | 30000 h |
| Lichtstrom Ende Lebensdauer | 0,7 |
| Schaltzyklen | 15000 |

| | |
|---|---|
| IP20 | Schutz gegen das Eindringen von Fremdkörper > 50 mm. Kein Schutz gegen das Eindringen von Wasser. |
|  | Leuchte der Schutzklasse III Leuchte, bei der der Schutz gegen elektrischen Schlag auf der Anwendung der Schutzkleinspannung (SELV) beruht und in der Spannungen höher als SELV nicht erzeugt werden. |
|  | Aufgrund des komplexen Herstellungsprozesses von LED stellen die angegebenen Werte nur rein statistische Größen dar und müssen nicht zwingend den tatsächlichen Parametern jedes einzelnen LED-Moduls entsprechen, sondern können von den typischen Werten abweichen. |
|  | Die Lichtquelle dieser Leuchte darf nur vom Hersteller oder einem von ihm beauftragten Servicetechniker oder einer vergleichbar qualifizierten Person ersetzt werden |

Article no.: 565333

Built in ceiling lamp, Modular System COB 26/33W, Signal black RAL9004, 35-36V DC, 33,00 W, warmwhite

Technical Data
General Characteristics

| | |
|-----------------------------|--|
| Material | aluminum die casting |
| Colour | Signal black RAL9004 |
| Optics | |
| included in delivery | 0,45 m connection cable 60° reflector |


Electrical Characteristics

| | |
|------------------------------------|------------------------------------|
| Power / power consumption | 33,00 W / 33,00 W |
| input voltage | 35-36V DC |
| input current | 700 mA / 900 mA |
| Base (standard designation) | |
| Number of bases | |
| Power supply unit | excl. LED-power supply unit |
| Electronically reversible | dimnable via optional power supply |
| Connection possibility | wire with open ends |
| Protection class I, II, III | III |

Light Technical Data

| | |
|------------------------------------|------------------|
| Bulb | LED-module fixed |
| Colour Designation | warmwhite |
| Colour temperature | 3000 K |
| Luminous flux | 3200 lm |
| Beam angle | 60° |
| LED type | COB |
| LED quantity | 1 |
| Spectral power distribution | 582 nm |



Article no.: 565333

Built in ceiling lamp, Modular System COB 26/33W, Signal black RAL9004, 35-36V DC, 33,00 W, warmwhite

Light Direction

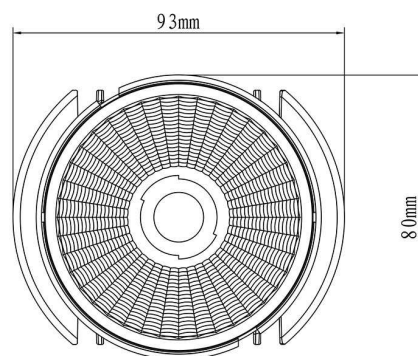
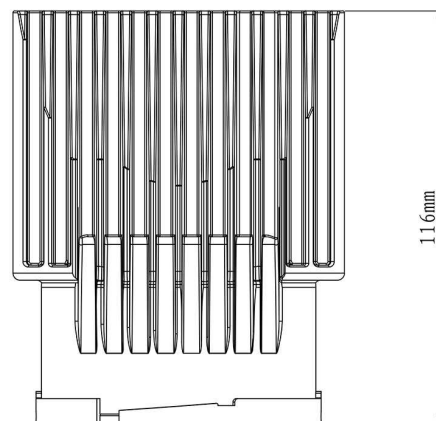
| | |
|----------------------------|-------|
| Rotating and tilting range | fixed |
| Angle of inclination | |
| Radiation direction | |
| Reflector / lense | |

Dimensions & Weight

| | |
|----------------|--------|
| Length | |
| Width | |
| Height | 116 mm |
| Diameter | 93 mm |
| Mounting Depth | |
| Product Weight | 556 g |

Cut-out dimensions

| | |
|----------|--|
| Length | |
| Width | |
| Diameter | |



Article no.: 565333

Built in ceiling lamp, Modular System COB 26/33W, Signal black RAL9004, 35-36V DC, 33,00 W, warmwhite

Absolute maximum ratings

The LED will get damaged and the lifetime will decrease when you overrun absolute maximum ratings.

| | |
|---------------------|---------------|
| Working temperature | -5°C - +40°C |
| Storage temperature | -20°C - +50°C |
| IP - Code | IP20 |

General product data

Environmental Characteristics

| | |
|--------------------|--------------|
| Energy label | A+ |
| Energy consumption | 33 kWh/1000h |

Lifespan

| | |
|---------------------------------|---------|
| Lamp life time | 30000 h |
| Luminous flux (end of lifetime) | 0,7 |
| Number of switching cycles | 15000 |

IP20 Protection against penetration of foreign objects > 50 mm. No protection against penetration of water.



Lightings of Protection Class III
Luminaire in which protection against electric shock relies on supply at safety extra-low voltage (SELV) and in which voltages higher than those of SELV are not generated.



Because of the complex manufacturing process of the LED the above shown data are just a statistical size, which is not forced to be the realistic data of every LED.



The light source of this luminaire may only be replaced by the manufacturer or by a service technician appointed by him or by a comparable qualified person