

Artikel Nr.: 565321

Deckeneinbauleuchte, Alya, Verkehrsweiß RAL 9016, 220-240V AC/50-60Hz, Warmweiß

Technische Daten

Charakteristik

Material	Kunststoff
Farbe	Verkehrsweiß RAL 9016
Optik	
im Lieferumfang	



Elektrische Daten

Leistung / Leistungsaufnahme	/ 8,00 W
Eingangsspannung	220-240V AC/50-60Hz
Eingangsstrom	
Fassung / Sockel	
Anzahl Sockel	
Netzgerät	inkl. LED-Netzgerät
Ansteuerung	Phasenanschnitt oder Phasenabschnitt
Anschlussmöglichkeit	Anschlussbox
Schutzklasse I, II, III	II

Lichttechnische Eigenschaften

Leuchtmittel	LED-Modul fest
Lichtfarbe	Warmweiß
Farbtemperatur	2700 K
Lichtstrom	540 lm
Abstrahlwinkel	110°
LED Typ	SMD
LED Anzahl	
Strahlungsverteilung	585 nm



Artikel Nr.: 565321

Deckeneinbauleuchte, Alya, Verkehrsweiß RAL 9016, 220-240V AC/50-60Hz, Warmweiß

Lichtrichtung

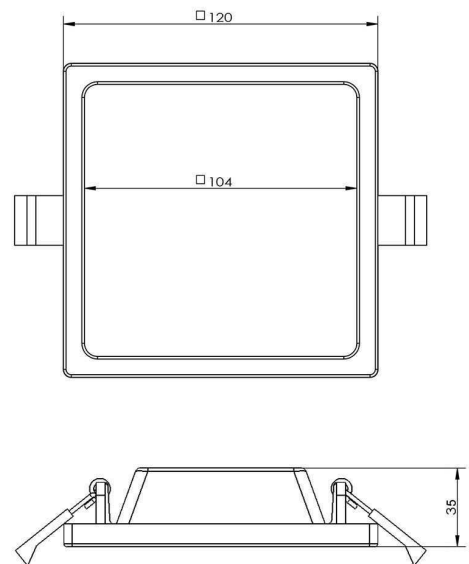
Dreh- und Schwenkbereich	feststehend
Neigungswinkel	
Abstrahlverhalten	
Reflektor / Linse	

Abmessungen und Gewicht

Länge	120,00
Breite	120,00
Höhe	10,00
Durchmesser	0,00
Einbautiefe	25,00
Gewicht	191 g

Ausschnittsmaß

Länge	105,00
Breite	105,00
Durchmesser	0,00



Artikel Nr.: 565321

Deckeneinbauleuchte, Alya, Verkehrsweiß RAL 9016, 220-240V AC/50-60Hz, Warmweiß

Grenzwerte

Die Überschreitung der Grenzwerte und Betriebsspannung führt zu einer starken Verkürzung der Lebensdauer sowie Zerstörung der LED Module.

Betriebstemperatur	-20°C - +25°C
Lagertemperatur	-20°C - +40°C
IP - Schutzart	IP20




Allgemeine Eigenschaften

Umwelteigenschaften

Energieeffizienzklasse	G
Energieverbrauch	8 kWh/1000h

Lebensdauer

Lebensdauer	30000 h
Lichtstrom Ende Lebensdauer	0,70
Schaltzyklen	15000

IP20	Schutz gegen das Eindringen von Fremdkörper > 50 mm. Kein Schutz gegen das Eindringen von Wasser.
	Leuchte der Schutzklasse II bei der der Schutz gegen elektrischen Schlag nicht allein auf der Basisisolierung beruht, sondern zusätzliche Sicherheitsvorkehrungen wie zusätzliche oder verstärkte Isolierung vorgesehen sind. Es sind weder Vorkehrungen für den Anschluss eines Schutzleiters vorhanden, noch beruht der Schutz auf den Einrichtungsbedingungen.
	Aufgrund des komplexen Herstellungsprozesses von LED stellen die angegebenen Werte nur rein statistische Größen dar und müssen nicht zwingend den tatsächlichen Parametern jedes einzelnen LED-Moduls entsprechen, sondern können von den typischen Werten abweichen.
	Die Lichtquelle dieser Leuchte darf nur vom Hersteller oder einem von ihm beauftragten Servicetechniker oder einer vergleichbar qualifizierten Person ersetzt werden

Article no.: 565321

Built in ceiling lamp, Alya, Traffic white RAL 9016, 220-240V AC/50-60Hz, warmwhite

Technical Data
General Characteristics

Material	plastic
Colour	Traffic white RAL 9016
Optics	
included in delivery	


Electrical Characteristics

Power / power consumption	/ 8,00 W
input voltage	220-240V AC/50-60Hz
input current	
Base (standard designation)	
Number of bases	
Power supply unit	incl. LED-power supply unit
Electronically reversible	leading edge or trailing edge
Connection possibility	Connection box
Protection class I, II, III	II

Light Technical Data

Bulb	LED-module fixed
Colour Designation	warmwhite
Colour temperature	2700 K
Luminous flux	540 lm
Beam angle	110°
LED type	SMD
LED quantity	
Spectral power distribution	585 nm

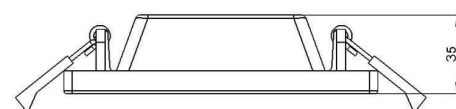
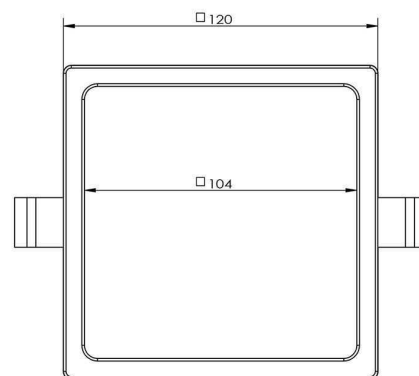


Article no.: 565321

Built in ceiling lamp, Alya, Traffic white RAL 9016, 220-240V AC/50-60Hz, warmwhite

Light Direction

Rotating and tilting range	fixed
Angle of inclination	
Radiation direction	
Reflector / lense	


Dimensions & Weight

Length	120,00
Width	120,00
Height	10,00
Diameter	0,00
Mounting Depth	25,00
Product Weight	191 g

Cut-out dimensions

Length	105,00
Width	105,00
Diameter	0,00

Article no.: 565321

Built in ceiling lamp, Alya, Traffic white RAL 9016, 220-240V AC/50-60Hz, warmwhite

Absolute maximum ratings

The LED will get damaged and the lifetime will decrease when you overrun absolute maximum ratings.

Working temperature	-20°C - +25°C
Storage temperature	-20°C - +40°C
IP - Code	IP20




General product data

Environmental Characteristics

Energy label	G
Energy consumption	8 kWh/1000h

Lifespan

Lamp life time	30000 h
Luminous flux (end of lifetime)	0,70
Number of switching cycles	15000

IP20	Protection against penetration of foreign objects > 50 mm. No protection against penetration of water.
	Lightings of Protection Class II in which the protection against electric shock is not based solely on the insulation, but additional safety precautions such as additional or reinforced insulation are provided. There are no provisions for the connection of an equipment grounding conductor exists, yet underlying the protection of the facility conditions.
	Because of the complex manufacturing process of the LED the above shown data are just a statistical size, which is not forced to be the realistic data of every LED.
	The light source of this luminaire may only be replaced by the manufacturer or by a service technician appointed by him or by a comparable qualified person