

Artikel Nr.: 565319

Deckeneinbauleuchte, Kaus, Signalweiß RAL 9003, 220-240V AC/50-60Hz, 14,00 W, Warmweiß

Technische Daten

Charakteristik

Material	Aluminium Druckguss
Farbe	Signalweiß RAL 9003
Optik	matt
im Lieferumfang	



Elektrische Daten

Leistung / Leistungsaufnahme	14,00 W / 14,50 W
Eingangsspannung	220-240V AC/50-60Hz
Eingangsstrom	
Fassung / Sockel	
Anzahl Sockel	
Netzgerät	AC LED-Chip
Ansteuerung	nicht dimmbar
Anschlussmöglichkeit	Klemme
Schutzklasse I, II, III	I

Lichttechnische Eigenschaften

Leuchtmittel	LED-Modul fest
Lichtfarbe	Warmweiß
Farbtemperatur	3000 K
Lichtstrom	980 lm
Abstrahlwinkel	105°
LED Typ	AC COB
LED Anzahl	1
Strahlungsverteilung	583 nm

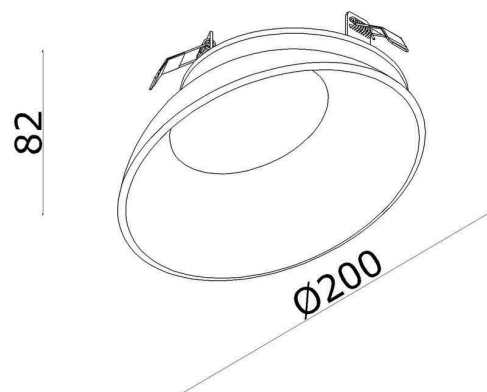


Artikel Nr.: 565319

Deckeneinbauleuchte, Kaus, Signalweiß RAL 9003, 220-240V AC/50-60Hz, 14,00 W, Warmweiß

Lichtrichtung

Dreh- und Schwenkbereich	drehbar
Neigungswinkel	
Abstrahlverhalten	
Reflektor / Linse	symmetrisch



Abmessungen und Gewicht

Länge	0,00
Breite	0,00
Höhe	120,00
Durchmesser	200,00
Einbautiefe	40,00
Gewicht	666 g

Ausschnittsmaß

Länge	0,00
Breite	0,00
Durchmesser	120,00

Artikel Nr.: 565319

Deckeneinbauleuchte, Kaus, Signalweiß RAL 9003, 220-240V AC/50-60Hz, 14,00 W, Warmweiß

Grenzwerte

Die Überschreitung der Grenzwerte und Betriebsspannung führt zu einer starken Verkürzung der Lebensdauer sowie Zerstörung der LED Module.

Betriebstemperatur	-20°C - +40°C
Lagertemperatur	-20°C - +50°C
IP - Schutzart	IP20




Allgemeine Eigenschaften

Umwelteigenschaften

Energieeffizienzklasse	
Energieverbrauch	15 kWh/1000h

Lebensdauer

Lebensdauer	20000 h
Lichtstrom Ende Lebensdauer	0,7
Schaltzyklen	10000

IP20	Schutz gegen das Eindringen von Fremdkörper > 50 mm. Kein Schutz gegen das Eindringen von Wasser.
	Leuchte der Schutzklasse I bei der der Schutz gegen elektrischen Schlag nicht allein auf der Basisisolierung beruht, sondern die eine zusätzliche Sicherheitsvorkehrung derart enthält, dass berührbare leitfähige Teile mit Mitteln zum Anschluss an den Schutzleiter der festen Installation ausgerüstet sind, so dass im Fehlerfall der Basisisolierung berührbare leitfähige Teile nicht aktiv werden können.
	Aufgrund des komplexen Herstellungsprozesses von LED stellen die angegebenen Werte nur rein statistische Größen dar und müssen nicht zwingend den tatsächlichen Parametern jedes einzelnen LED-Moduls entsprechen, sondern können von den typischen Werten abweichen.
	Die Lichtquelle dieser Leuchte darf nur vom Hersteller oder einem von ihm beauftragten Servicetechniker oder einer vergleichbar qualifizierten Person ersetzt werden

Article no.: 565319

Built in ceiling lamp, Kaus, Signal white RAL 9003, 220-240V AC/50-60Hz, 14,00W, warmwhite

Technical Data
General Characteristics

Material	aluminum die casting
Colour	Signal white RAL 9003
Optics	
included in delivery	


Electrical Characteristics

Power / power consumption	14,00 W / 14,50 W
input voltage	220-240V AC/50-60Hz
input current	
Base (standard designation)	
Number of bases	
Power supply unit	AC LED-Chip
Electronically reversible	not dimmable
Connection possibility	clamp
Protection class I, II, III	I

Light Technical Data

Bulb	LED-module fixed
Colour Designation	warmwhite
Colour temperature	3000 K
Luminous flux	980 lm
Beam angle	105°
LED type	AC COB
LED quantity	1
Spectral power distribution	583 nm

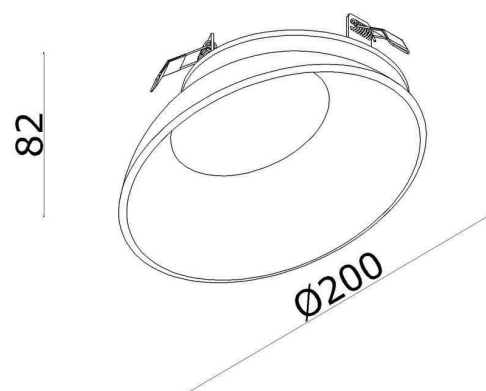


Article no.: 565319

Built in ceiling lamp, Kaus, Signal white RAL 9003, 220-240V AC/50-60Hz, 14,00W, warmwhite

Light Direction

Rotating and tilting range	rotatable
Angle of inclination	
Radiation direction	
Reflector / lense	symmetrisch

**Dimensions & Weight**

Length	0,00
Width	0,00
Height	120,00
Diameter	200,00
Mounting Depth	40,00
Product Weight	666 g

Cut-out dimensions

Length	0,00
Width	0,00
Diameter	120,00

Article no.: 565319

Built in ceiling lamp, Kaus, Signal white RAL 9003, 220-240V AC/50-60Hz, 14,00W, warmwhite

Absolute maximum ratings

The LED will get damaged and the lifetime will decrease when you overrun absolute maximum ratings.

Working temperature	-20°C - +40°C
Storage temperature	-20°C - +50°C
IP - Code	IP20

General product data

Environmental Characteristics

Energy label	
Energy consumption	15 kWh/1000h

Lifespan

Lamp life time	20000 h
Luminous flux (end of lifetime)	0,7
Number of switching cycles	10000

IP20

Protection against penetration of foreign objects > 50 mm. No protection against penetration of water.



Lightings of Protection Class I

in which the protection against electric shock is not based solely on isolation, but an additional safety measure contains such a way that accessible conductive parts are equipped with means for connection to the protective conductor of the fixed installation, so that in case of failure of the basic insulation exposed conductive parts cannot be active.



Because of the complex manufacturing process of the LED the above shown data are just a statistical size, which is not forced to be the realistic data of every LED.



The light source of this luminaire may only be replaced by the manufacturer or by a service technician appointed by him or by a comparable qualified person