

Artikel Nr.: 565313

Deckeneinbauleuchte, Rigel Mini Round Double, Weiß-matt, 21-22V DC, 22,00W, Warmweiß

Technische Daten

Charakteristik

Material	Aluminium Druckguss
Farbe	Weiß-matt
Optik	
im Lieferumfang	Es werden 2 Netzgeräte benötigt



Elektrische Daten

Leistung	22,00 W
Eingangsspannung	21-22V DC
Eingangsstrom	500 mA
Fassung / Sockel	
Anzahl Sockel	
Netzgerät	exkl. LED-Netzgerät
Ansteuerung	dimmbar über optionales Netzgerät
Anschlussmöglichkeit	offene Kabel
Schutzklasse I, II, III	III

Lichttechnische Eigenschaften

Leuchtmittel	LED-Modul fest
Lichtfarbe	Warmweiß
Farbtemperatur	3000 K
Lichtstrom	1390 lm
Abstrahlwinkel	35°
LED Typ	COB
LED Anzahl	1
Strahlungsverteilung	583 nm



Artikel Nr.: 565313

Deckeneinbauleuchte, Rigel Mini Round Double, Weiß-matt, 21-22V DC, 22,00W, Warmweiß

Lichtrichtung

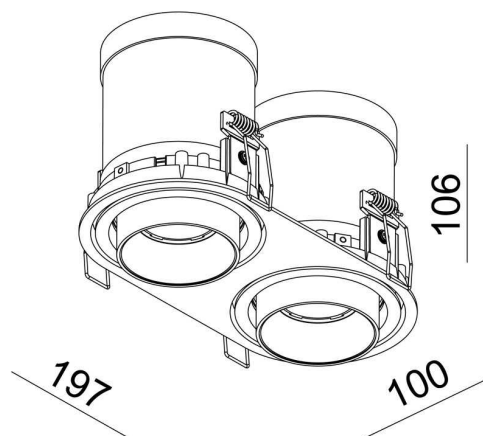
Dreh- und Schwenkbereich	dreh-schwenkbar
Neigungswinkel	90°
Abstrahlverhalten	
Reflektor / Linse	symmetrisch

Abmessungen und Gewicht

Länge	197 mm
Breite	100 mm
Höhe	106 mm
Durchmesser	
Einbautiefe	120 mm
Gewicht	1124 g

Ausschnittsmaß

Länge	189 mm
Breite	89 mm
Durchmesser	



Artikel Nr.: 565313

Deckeneinbauleuchte, Rigel Mini Round Double, Weiß-matt, 21-22V DC, 22,00W, Warmweiß

Grenzwerte

Die Überschreitung der Grenzwerte und Betriebsspannung führt zu einer starken Verkürzung der Lebensdauer sowie Zerstörung der LED Module.

Betriebstemperatur	-5°C - +40°C
Lagertemperatur	-10°C - +40°C
IP - Schutzart	IP20




Allgemeine Eigenschaften

Umwelteigenschaften

Energieeffizienzklasse	A
Energieverbrauch	22 kWh/1000h

Lebensdauer

Lebensdauer	25000 h
Lichtstrom Ende Lebensdauer	0,70
Schaltzyklen	15000

IP20	Schutz gegen das Eindringen von Fremdkörper > 50 mm. Kein Schutz gegen das Eindringen von Wasser.
	Leuchte der Schutzklasse III Leuchte, bei der der Schutz gegen elektrischen Schlag auf der Anwendung der Schutzkleinspannung (SELV) beruht und in der Spannungen höher als SELV nicht erzeugt werden.
	Aufgrund des komplexen Herstellungsprozesses von LED stellen die angegebenen Werte nur rein statistische Größen dar und müssen nicht zwingend den tatsächlichen Parametern jedes einzelnen LED-Moduls entsprechen, sondern können von den typischen Werten abweichen.
	Die Lichtquelle dieser Leuchte darf nur vom Hersteller oder einem von ihm beauftragten Servicetechniker oder einer vergleichbar qualifizierten Person ersetzt werden

Article no.: 565313

Built in ceiling lamp, Rigel Mini Round Double, matt white, 21-22V DC, 22,00 W, warmwhite

Technical Data
General Characteristics

Material	aluminum die casting
Colour	matt white
Optics	
included in delivery	2 power supplies are needed


Electrical Characteristics

Power	22,00 W
input voltage	21-22V DC
input current	500 mA
Base (standard designation)	
Number of bases	
Power supply unit	excl. LED-power supply unit
Electronically reversible	dimmable via optional power supply
Connection possibility	wire with open ends
Protection class I, II, III	III

Light Technical Data

Bulb	LED-module fixed
Colour Designation	warmwhite
Colour temperature	3000 K
Luminous flux	1390 lm
Beam angle	35°
LED type	COB
LED quantity	1
Spectral power distribution	583 nm



Article no.: 565313

Built in ceiling lamp, Rigel Mini Round Double, matt white, 21-22V DC, 22,00 W, warmwhite

Light Direction

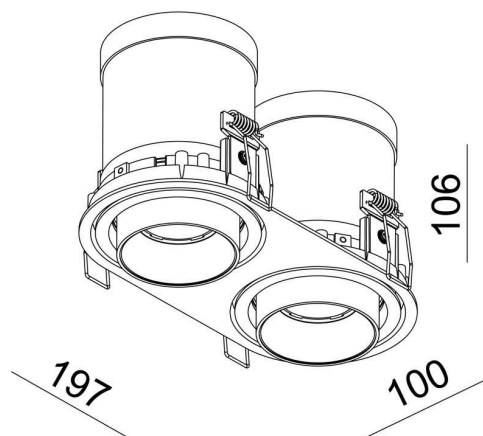
Rotating and tilting range	rotatable-swivel
Angle of inclination	90°
Radiation direction	
Reflector / lense	symmetrisch

Dimensions & Weight

Length	197 mm
Width	100 mm
Height	106 mm
Diameter	
Mounting Depth	120 mm
Product Weight	1124 g

Cut-out dimensions

Length	189 mm
Width	89 mm
Diameter	



Article no.: 565313

Built in ceiling lamp, Rigel Mini Round Double, matt white, 21-22V DC, 22,00 W, warmwhite

Absolute maximum ratings

The LED will get damaged and the lifetime will decrease when you overrun absolute maximum ratings.

Working temperature	-5°C - +40°C
Storage temperature	-10°C - +40°C
IP - Code	IP20

General product data

Environmental Characteristics

Energy label	A
Energy consumption	22 kWh/1000h

Lifespan

Lamp life time	25000 h
Luminous flux (end of lifetime)	0,70
Number of switching cycles	15000

IP20

Protection against penetration of foreign objects > 50 mm. No protection against penetration of water.



Lightings of Protection Class III

Luminaire in which protection against electric shock relies on supply at safety extra-low voltage (SELV) and in which voltages higher than those of SELV are not generated.



Because of the complex manufacturing process of the LED the above shown data are just a statistical size, which is not forced to be the realistic data of every LED.



The light source of this luminaire may only be replaced by the manufacturer or by a service technician appointed by him or by a comparable qualified person