

**Artikel Nr.: 565311**

Deckeneinbauleuchte, Rigel Mini Round Single, Weiß-matt, 21-22V DC, 11,00W, Warmweiß

**Technische Daten**

**Charakteristik**

<b>Material</b>	Aluminium Druckguss
<b>Farbe</b>	Weiß-matt
<b>Optik</b>	
<b>im Lieferumfang</b>	



**Elektrische Daten**

<b>Leistung</b>	11,00 W
<b>Eingangsspannung</b>	21-22V DC
<b>Eingangsstrom</b>	500 mA
<b>Fassung / Sockel</b>	
<b>Anzahl Sockel</b>	
<b>Netzgerät</b>	exkl. LED-Netzgerät
<b>Ansteuerung</b>	dimmbar über optionales Netzgerät
<b>Anschlussmöglichkeit</b>	offene Kabel
<b>Schutzklasse I, II, III</b>	III

**Lichttechnische Eigenschaften**

<b>Leuchtmittel</b>	LED-Modul fest
<b>Lichtfarbe</b>	Warmweiß
<b>Farbtemperatur</b>	3000 K
<b>Lichtstrom</b>	700 lm
<b>Abstrahlwinkel</b>	35°
<b>LED Typ</b>	COB
<b>LED Anzahl</b>	1
<b>Strahlungsverteilung</b>	583 nm



**Artikel Nr.: 565311**

Deckeneinbauleuchte, Rigel Mini Round Single, Weiß-matt, 21-22V DC, 11,00W, Warmweiß

**Lichtrichtung**

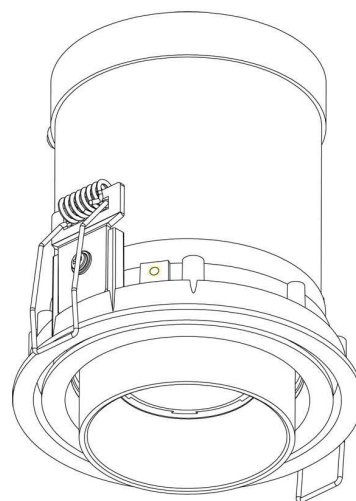
<b>Dreh- und Schwenkbereich</b>	dreh-schwenkbar
<b>Neigungswinkel</b>	90°
<b>Abstrahlverhalten</b>	
<b>Reflektor / Linse</b>	symmetrisch

**Abmessungen und Gewicht**

<b>Länge</b>	
<b>Breite</b>	
<b>Höhe</b>	106 mm
<b>Durchmesser</b>	97 mm
<b>Einbautiefe</b>	120 mm
<b>Gewicht</b>	554 g

**Ausschnittsmaß**

<b>Länge</b>	
<b>Breite</b>	
<b>Durchmesser</b>	89 mm



106

Ø97

**Artikel Nr.: 565311**

Deckeneinbauleuchte, Rigel Mini Round Single, Weiß-matt, 21-22V DC, 11,00W, Warmweiß

**Grenzwerte**

Die Überschreitung der Grenzwerte und Betriebsspannung führt zu einer starken Verkürzung der Lebensdauer sowie Zerstörung der LED Module.

Betriebstemperatur	-5°C - +40°C
Lagertemperatur	-10°C - +40°C
IP - Schutzart	IP20




**Allgemeine Eigenschaften**

**Umwelteigenschaften**

Energieeffizienzklasse	A
Energieverbrauch	11 kWh/1000h

**Lebensdauer**

Lebensdauer	25000 h
Lichtstrom Ende Lebensdauer	0,70
Schaltzyklen	15000

IP20	Schutz gegen das Eindringen von Fremdkörper > 50 mm. Kein Schutz gegen das Eindringen von Wasser.
	Leuchte der Schutzklasse III Leuchte, bei der der Schutz gegen elektrischen Schlag auf der Anwendung der Schutzkleinspannung (SELV) beruht und in der Spannungen höher als SELV nicht erzeugt werden.
	Aufgrund des komplexen Herstellungsprozesses von LED stellen die angegebenen Werte nur rein statistische Größen dar und müssen nicht zwingend den tatsächlichen Parametern jedes einzelnen LED-Moduls entsprechen, sondern können von den typischen Werten abweichen.
	Die Lichtquelle dieser Leuchte darf nur vom Hersteller oder einem von ihm beauftragten Servicetechniker oder einer vergleichbar qualifizierten Person ersetzt werden

**Article no.: 565311**

Built in ceiling lamp, Rigel Mini Round Single, matt white, 21-22V DC, 11,00 W, warmwhite

**Technical Data**
**General Characteristics**

<b>Material</b>	aluminum die casting
<b>Colour</b>	matt white
<b>Optics</b>	
<b>included in delivery</b>	


**Electrical Characteristics**

<b>Power</b>	11,00 W
<b>input voltage</b>	21-22V DC
<b>input current</b>	500 mA
<b>Base (standard designation)</b>	
<b>Number of bases</b>	
<b>Power supply unit</b>	excl. LED-power supply unit
<b>Electronically reversible</b>	dimnable via optional power supply
<b>Connection possibility</b>	wire with open ends
<b>Protection class I, II, III</b>	III

**Light Technical Data**

<b>Bulb</b>	LED-module fixed
<b>Colour Designation</b>	warmwhite
<b>Colour temperature</b>	3000 K
<b>Luminous flux</b>	700 lm
<b>Beam angle</b>	35°
<b>LED type</b>	COB
<b>LED quantity</b>	1
<b>Spectral power distribution</b>	583 nm



**Article no.: 565311**

Built in ceiling lamp, Rigel Mini Round Single, matt white, 21-22V DC, 11,00 W, warmwhite

**Light Direction**

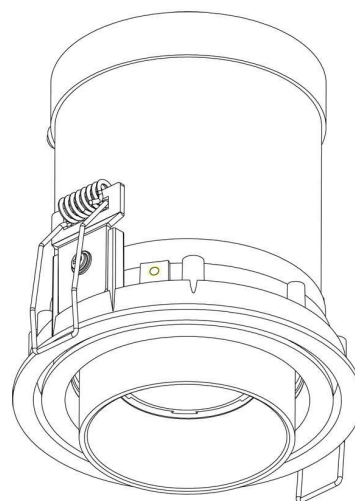
<b>Rotating and tilting range</b>	rotatable-swivel
<b>Angle of inclination</b>	90°
<b>Radiation direction</b>	
<b>Reflector / lense</b>	symmetrisch

**Dimensions & Weight**

<b>Length</b>	
<b>Width</b>	
<b>Height</b>	106 mm
<b>Diameter</b>	97 mm
<b>Mounting Depth</b>	120 mm
<b>Product Weight</b>	554 g

**Cut-out dimensions**

<b>Length</b>	
<b>Width</b>	
<b>Diameter</b>	89 mm



Ø97

106

## Article no.: 565311

Built in ceiling lamp, Rigel Mini Round Single, matt white, 21-22V DC, 11,00 W, warmwhite

### Absolute maximum ratings

The LED will get damaged and the lifetime will decrease when you overrun absolute maximum ratings.

Working temperature	-5°C - +40°C
Storage temperature	-10°C - +40°C
IP - Code	IP20

### General product data

#### Environmental Characteristics

Energy label	A
Energy consumption	11 kWh/1000h

#### Lifespan

Lamp life time	25000 h
Luminous flux (end of lifetime)	0,70
Number of switching cycles	15000

**IP20** Protection against penetration of foreign objects > 50 mm. No protection against penetration of water.



Lightings of Protection Class III  
Luminaire in which protection against electric shock relies on supply at safety extra-low voltage (SELV) and in which voltages higher than those of SELV are not generated.



Because of the complex manufacturing process of the LED the above shown data are just a statistical size, which is not forced to be the realistic data of every LED.



The light source of this luminaire may only be replaced by the manufacturer or by a service technician appointed by him or by a comparable qualified person