

**Artikel Nr.: 565305**

Deckeneinbauleuchte, COB-68-24V-4000K-rund, silberfarben, 24V DC, 8,50W, Neutralweiß

**Technische Daten**

**Charakteristik**

<b>Material</b>	Aluminium Druckguss
<b>Farbe</b>	silberfarben
<b>Optik</b>	gebürstet
<b>im Lieferumfang</b>	mit Anschlusskabel 2 Gläser (klar, satiniert)



**Elektrische Daten**

<b>Leistung / Leistungsaufnahme</b>	8,50 W / 8,50 W
<b>Eingangsspannung</b>	24V DC
<b>Eingangsstrom</b>	
<b>Fassung / Sockel</b>	
<b>Anzahl Sockel</b>	
<b>Netzgerät</b>	exkl. LED-Netzgerät
<b>Ansteuerung</b>	dimmbar über optionales Netzgerät
<b>Anschlussmöglichkeit</b>	offene Kabel
<b>Schutzklasse I, II, III</b>	III

**Lichttechnische Eigenschaften**

<b>Leuchtmittel</b>	LED-Modul fest
<b>Lichtfarbe</b>	Neutralweiß
<b>Farbtemperatur</b>	4000 K
<b>Lichtstrom</b>	720 lm
<b>Abstrahlwinkel</b>	45°
<b>LED Typ</b>	COB
<b>LED Anzahl</b>	1
<b>Strahlungsverteilung</b>	578 nm



**Artikel Nr.: 565305**

Deckeneinbauleuchte, COB-68-24V-4000K-rund, silberfarben, 24V DC, 8,50W, Neutralweiß

**Lichtrichtung**

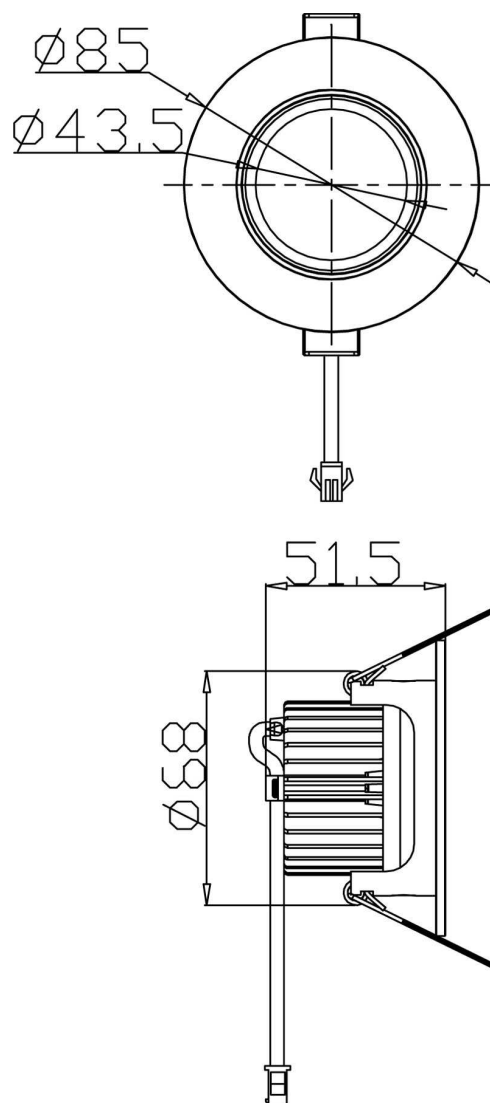
Dreh- und Schwenkbereich	schwenkbar
Neigungswinkel	30°
Abstrahlverhalten	
Reflektor / Linse	symmetrisch

**Abmessungen und Gewicht**

Länge	
Breite	
Höhe	51,50 mm
Durchmesser	85,00 mm
Einbautiefe	50,00 mm
Gewicht	153 g

**Ausschnittsmaß**

Länge	
Breite	
Durchmesser	68 mm



**Artikel Nr.: 565305**

Deckeneinbauleuchte, COB-68-24V-4000K-rund, silberfarben, 24V DC, 8,50W, Neutralweiß

**Grenzwerte**

Die Überschreitung der Grenzwerte und Betriebsspannung führt zu einer starken Verkürzung der Lebensdauer sowie Zerstörung der LED Module.

Betriebstemperatur	-5°C - +40°C
Lagertemperatur	-10°C - +60°C
IP - Schutzart	IP20




**Allgemeine Eigenschaften**

**Umwelteigenschaften**

Energieeffizienzklasse	A+
Energieverbrauch	9 kWh/1000h

**Lebensdauer**

Lebensdauer	20000 h
Lichtstrom Ende Lebensdauer	0,70
Schaltzyklen	10000

IP20	Schutz gegen das Eindringen von Fremdkörper > 50 mm. Kein Schutz gegen das Eindringen von Wasser.
	Leuchte der Schutzklasse III Leuchte, bei der der Schutz gegen elektrischen Schlag auf der Anwendung der Schutzkleinspannung (SELV) beruht und in der Spannungen höher als SELV nicht erzeugt werden.
	Aufgrund des komplexen Herstellungsprozesses von LED stellen die angegebenen Werte nur rein statistische Größen dar und müssen nicht zwingend den tatsächlichen Parametern jedes einzelnen LED-Moduls entsprechen, sondern können von den typischen Werten abweichen.
	Die Lichtquelle dieser Leuchte darf nur vom Hersteller oder einem von ihm beauftragten Servicetechniker oder einer vergleichbar qualifizierten Person ersetzt werden

**Article no.: 565305**

Built in ceiling lamp, COB-68-24V-4000K-round, silver, 24V DC, 8,50 W, neutral white

**Technical Data**
**General Characteristics**

<b>Material</b>	aluminum die casting
<b>Colour</b>	silver
<b>Optics</b>	brushed
<b>included in delivery</b>	with connection cable 2 glasses (clear, satined)


**Electrical Characteristics**

<b>Power / power consumption</b>	8,50 W / 8,50 W
<b>input voltage</b>	24V DC
<b>input current</b>	
<b>Base (standard designation)</b>	
<b>Number of bases</b>	
<b>Power supply unit</b>	excl. LED-power supply unit
<b>Electronically reversible</b>	dimnable via optional power supply
<b>Connection possibility</b>	wire with open ends
<b>Protection class I, II, III</b>	III

**Light Technical Data**

<b>Bulb</b>	LED-module fixed
<b>Colour Designation</b>	neutral white
<b>Colour temperature</b>	4000 K
<b>Luminous flux</b>	720 lm
<b>Beam angle</b>	45°
<b>LED type</b>	COB
<b>LED quantity</b>	1
<b>Spectral power distribution</b>	578 nm



## Article no.: 565305

Built in ceiling lamp, COB-68-24V-4000K-round, silver, 24V DC, 8,50 W, neutral white

### Light Direction

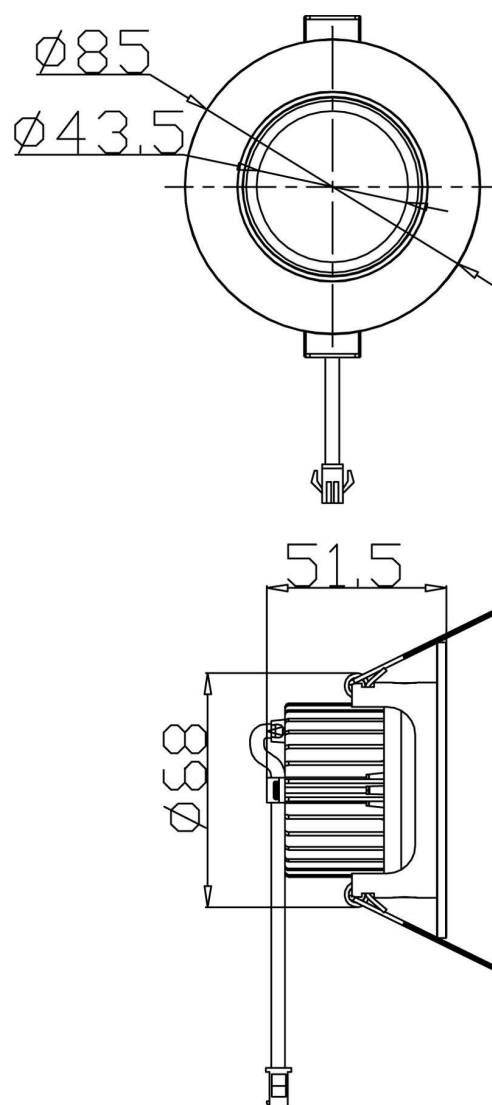
Rotating and tilting range	swivel
Angle of inclination	30°
Radiation direction	
Reflector / lense	symmetrisch

### Dimensions & Weight

Length	
Width	
Height	51,50 mm
Diameter	85,00 mm
Mounting Depth	50,00 mm
Product Weight	153 g

### Cut-out dimensions

Length	
Width	
Diameter	68 mm



## Article no.: 565305

Built in ceiling lamp, COB-68-24V-4000K-round, silver, 24V DC, 8,50 W, neutral white

### Absolute maximum ratings

The LED will get damaged and the lifetime will decrease when you overrun absolute maximum ratings.

Working temperature	-5°C - +40°C
Storage temperature	-10°C - +60°C
IP - Code	IP20

### General product data

#### Environmental Characteristics

Energy label	A+
Energy consumption	9 kWh/1000h

#### Lifespan

Lamp life time	20000 h
Luminous flux (end of lifetime)	0,70
Number of switching cycles	10000

IP20

Protection against penetration of foreign objects > 50 mm. No protection against penetration of water.



Lightings of Protection Class III

Luminaire in which protection against electric shock relies on supply at safety extra-low voltage (SELV) and in which voltages higher than those of SELV are not generated.



Because of the complex manufacturing process of the LED the above shown data are just a statistical size, which is not forced to be the realistic data of every LED.



The light source of this luminaire may only be replaced by the manufacturer or by a service technician appointed by him or by a comparable qualified person