

Artikel Nr.: 565256

Deckeneinbauleuchte, Ceti 5 Adjust, weiß, 14-15V DC, Warmweiß

Technische Daten**Charakteristik**

Material	Aluminium Druckguss
Farbe	weiß
Optik	matt
im Lieferumfang	

**Elektrische Daten**

Leistung	10,50 W
Eingangsspannung	14-15V DC
Eingangsstrom	700 mA
Fassung / Sockel	
Anzahl Sockel	
Netzgerät	exkl. LED-Netzgerät
Ansteuerung	dimmbar über optionales Netzgerät
Anschlussmöglichkeit	offene Kabel
Schutzklasse I, II, III	III

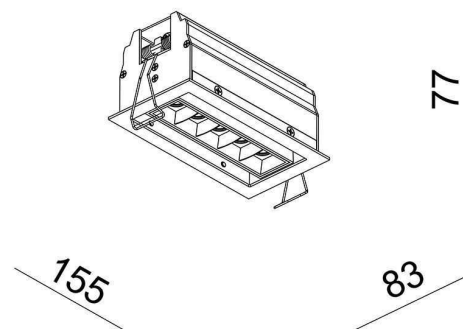


Artikel Nr.: 565256

Deckeneinbauleuchte, Ceti 5 Adjust, weiß, 14-15V DC, Warmweiß

Lichtrichtung

Dreh- und Schwenkbereich	schwenkbar
Neigungswinkel	90°
Abstrahlverhalten	
Reflektor / Linse	symmetrisch



Abmessungen und Gewicht

Länge	155,00
Breite	77,00
Höhe	83,00
Durchmesser	0,00
Einbautiefe	80,00
Gewicht	520 g

Ausschnittsmaß



Länge	143,00
Breite	76,00
Durchmesser	0,00

Artikel Nr.: 565256

Deckeneinbauleuchte, Ceti 5 Adjust, weiß, 14-15V DC, Warmweiß

Grenzwerte

Betriebstemperatur	-5°C - +40°C
Lagertemperatur	-10°C - +40°C
IP - Schutzart	IP20

EEL	Dieses Produkt enthält eine Lichtquelle der Energieeffizienzklasse G
IP20	Schutz gegen das Eindringen von Fremdkörper > 50 mm. Kein Schutz gegen das Eindringen von Wasser.
	Leuchte der Schutzklasse III Leuchte, bei der der Schutz gegen elektrischen Schlag auf der Anwendung der Schutzkleinspannung (SELV) beruht und in der Spannungen höher als SELV nicht erzeugt werden.
	Aufgrund des komplexen Herstellungsprozesses von LED stellen die angegebenen Werte nur rein statistische Größen dar und müssen nicht zwingend den tatsächlichen Parametern jedes einzelnen LED-Moduls entsprechen, sondern können von den typischen Werten abweichen.

Article no.: 565256

Built in ceiling lamp, Ceti 5 Adjust, matt white, 14-15V DC, warmwhite

Technical Data**General Characteristics**

Material	aluminum die casting
Colour	matt white
Optics	
included in delivery	

**Electrical Characteristics**

Power	10,50 W
input voltage	14-15V DC
input current	700 mA
Base (standard designation)	
Number of bases	
Power supply unit	excl. LED-power supply unit
Electronically reversible	dimnable via optional power supply
Connection possibility	wire with open ends
Protection class I, II, III	III

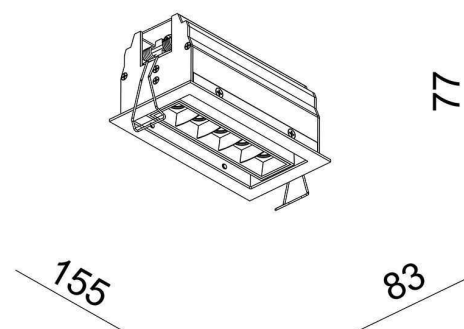


Article no.: 565256

Built in ceiling lamp, Ceti 5 Adjust, matt white, 14-15V DC, warmwhite

Light Direction

Rotating and tilting range	swivel
Angle of inclination	90°
Radiation direction	
Reflector / lense	symmetrisch

**Dimensions & Weight**

Length	155,00
Width	77,00
Height	83,00
Diameter	0,00
Mounting Depth	80,00
Product Weight	520 g

Cut-out dimensions



Length	143,00
Width	76,00
Diameter	0,00

Article no.: 565256

Built in ceiling lamp, Ceti 5 Adjust, matt white, 14-15V DC, warmwhite

Absolute maximum ratings

Working temperature	-5°C - +40°C
Storage temperature	-10°C - +40°C
IP - Code	IP20

EEl	This product contains a light source of energy efficiency class G
IP20	Protection against penetration of foreign objects > 50 mm. No protection against penetration of water.
	Lightings of Protection Class III Luminaire in which protection against electric shock relies on supply at safety extra-low voltage (SELV) and in which voltages higher than those of SELV are not generated.
	Because of the complex manufacturing process of the LED the above shown data are just a statistical size, which is not forced to be the realistic data of every LED.