

**Artikel Nr.: 565238**

Deckeneinbauleuchte, Orionis, Weiß-matt, 17-19V DC, 6,50 W, Warmweiß



**Technische Daten**

**Charakteristik**

|                        |                            |
|------------------------|----------------------------|
| <b>Material</b>        | Aluminium Druckguss        |
| <b>Farbe</b>           | Weiß-matt                  |
| <b>Optik</b>           |                            |
| <b>im Lieferumfang</b> | 2 Gläser (klar, satiniert) |



**Elektrische Daten**

|                                     |                                   |
|-------------------------------------|-----------------------------------|
| <b>Leistung / Leistungsaufnahme</b> | 6,50 W / 6,50 W                   |
| <b>Eingangsspannung</b>             | 17-19V DC                         |
| <b>Eingangsstrom</b>                | 350mA                             |
| <b>Fassung / Sockel</b>             |                                   |
| <b>Anzahl Sockel</b>                |                                   |
| <b>Netzgerät</b>                    | exkl. LED-Netzgerät               |
| <b>Ansteuerung</b>                  | dimmbar über optionales Netzgerät |
| <b>Anschlussmöglichkeit</b>         | offene Kabel                      |
| <b>Schutzklasse I, II, III</b>      | III                               |

**Lichttechnische Eigenschaften**

|                             |                |
|-----------------------------|----------------|
| <b>Leuchtmittel</b>         | LED-Modul fest |
| <b>Lichtfarbe</b>           | Warmweiß       |
| <b>Farbtemperatur</b>       | 2700 K         |
| <b>Lichtstrom</b>           | 645 lm         |
| <b>Abstrahlwinkel</b>       | 30°            |
| <b>LED Typ</b>              | COB            |
| <b>LED Anzahl</b>           | 1              |
| <b>Strahlungsverteilung</b> | 584 nm         |



**Artikel Nr.: 565238**

Deckeneinbauleuchte, Orionis, Weiß-matt, 17-19V DC, 6,50 W, Warmweiß



**Lichtrichtung**

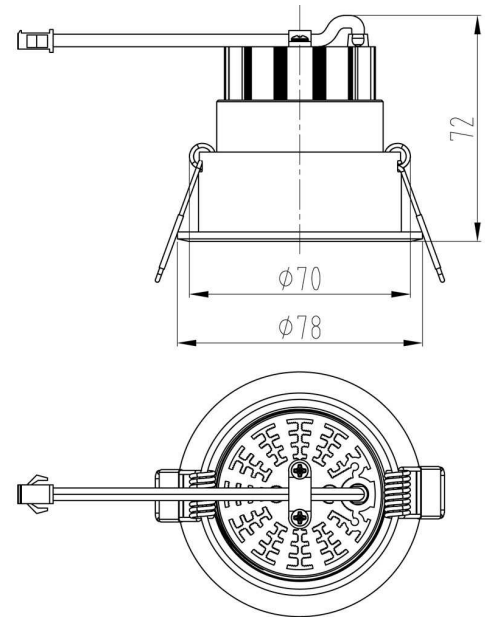
|                                 |             |
|---------------------------------|-------------|
| <b>Dreh- und Schwenkbereich</b> | feststehend |
| <b>Neigungswinkel</b>           |             |
| <b>Abstrahlverhalten</b>        |             |
| <b>Reflektor / Linse</b>        | symmetrisch |

**Abmessungen und Gewicht**

|                    |       |
|--------------------|-------|
| <b>Länge</b>       |       |
| <b>Breite</b>      |       |
| <b>Höhe</b>        | 72 mm |
| <b>Durchmesser</b> | 78 mm |
| <b>Einbautiefe</b> | 70 mm |
| <b>Gewicht</b>     | 200 g |

**Ausschnittsmaß**

|                    |       |
|--------------------|-------|
| <b>Länge</b>       |       |
| <b>Breite</b>      |       |
| <b>Durchmesser</b> | 68 mm |





**Artikel Nr.: 565238**

Deckeneinbauleuchte, Orionis, Weiß-matt, 17-19V DC, 6,50 W, Warmweiß



**Grenzwerte**

Die Überschreitung der Grenzwerte und Betriebsspannung führt zu einer starken Verkürzung der Lebensdauer sowie Zerstörung der LED Module.

|                    |               |
|--------------------|---------------|
| Betriebstemperatur | -5°C - +40°C  |
| Lagertemperatur    | -10°C - +40°C |
| IP - Schutzart     | IP 20         |


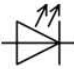

**Allgemeine Eigenschaften**

**Umwelteigenschaften**

|                        |             |
|------------------------|-------------|
| Energieeffizienzklasse | A++         |
| Energieverbrauch       | 7 kWh/1000h |

**Lebensdauer**

|                             |         |
|-----------------------------|---------|
| Lebensdauer                 | 30000 h |
| Lichtstrom Ende Lebensdauer | 0,70    |
| Schaltzyklen                | 15000   |

|   |   |
|---|---|
| <b>IP 20</b>  | Schutz gegen das Eindringen von Fremdkörper > 50 mm. Kein Schutz gegen das Eindringen von Wasser.   |
|  | Leuchte der Schutzklasse III<br>Leuchte, bei der der Schutz gegen elektrischen Schlag auf der Anwendung der Schutzkleinspannung (SELV) beruht und in der Spannungen höher als SELV nicht erzeugt werden.  |
|  | Aufgrund des komplexen Herstellungsprozesses von LED stellen die angegebenen Werte nur rein statistische Größen dar und müssen nicht zwingend den tatsächlichen Parametern jedes einzelnen LED-Moduls entsprechen, sondern können von den typischen Werten abweichen. |
|  | Die Lichtquelle dieser Leuchte darf nur vom Hersteller oder einem von ihm beauftragten Servicetechniker oder einer vergleichbar qualifizierten Person ersetzt werden  |

**Article no.: 565238**

Built in ceiling lamp, Orionis, matt white, 17-19V DC, 6,50 W, warmwhite


**Technical Data**
**General Characteristics**

|                             |                           |
|-----------------------------|---------------------------|
| <b>Material</b>             | aluminum die casting      |
| <b>Colour</b>               | matt white                |
| <b>Optics</b>               |                           |
| <b>included in delivery</b> | 2 glasses (clear/satined) |


**Electrical Characteristics**

|                                    |                                    |
|------------------------------------|------------------------------------|
| <b>Power / power consumption</b>   | 6,50 W / 6,50 W                    |
| <b>input voltage</b>               | 17-19V DC                          |
| <b>input current</b>               | 350mA                              |
| <b>Base (standard designation)</b> |                                    |
| <b>Number of bases</b>             |                                    |
| <b>Power supply unit</b>           | excl. LED-power supply unit        |
| <b>Electronically reversible</b>   | dimnable via optional power supply |
| <b>Connection possibility</b>      | wire with open ends                |
| <b>Protection class I, II, III</b> | III                                |

**Light Technical Data**

|                                    |                  |
|------------------------------------|------------------|
| <b>Bulb</b>                        | LED-module fixed |
| <b>Colour Designation</b>          | warmwhite        |
| <b>Colour temperature</b>          | 2700 K           |
| <b>Luminous flux</b>               | 645 lm           |
| <b>Beam angle</b>                  | 30°              |
| <b>LED type</b>                    | COB              |
| <b>LED quantity</b>                | 1                |
| <b>Spectral power distribution</b> | 584 nm           |



**Article no.: 565238**

Built in ceiling lamp, Orionis, matt white, 17-19V DC, 6,50 W, warmwhite



**Light Direction**

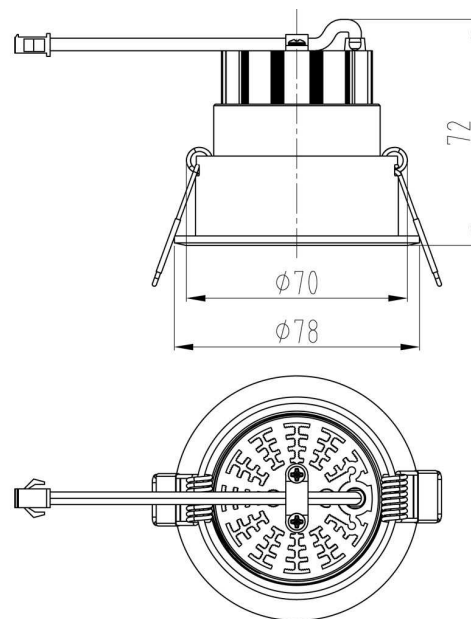
|                            |             |
|----------------------------|-------------|
| Rotating and tilting range |             |
| Angle of inclination       |             |
| Radiation direction        |             |
| Reflector / lense          | symmetrisch |

**Dimensions & Weight**

|                |       |
|----------------|-------|
| Length         |       |
| Width          |       |
| Height         | 72 mm |
| Diameter       | 78 mm |
| Mounting Depth | 70 mm |
| Product Weight | 200 g |

**Cut-out dimensions**

|          |       |
|----------|-------|
| Length   |       |
| Width    |       |
| Diameter | 68 mm |





**Article no.: 565238**

Built in ceiling lamp, Orionis, matt white, 17-19V DC, 6,50 W, warmwhite



**Absolute maximum ratings**

The LED will get damaged and the lifetime will decrease when you overrun absolute maximum ratings.

|                            |               |
|----------------------------|---------------|
| <b>Working temperature</b> | -5°C - +40°C  |
| <b>Storage temperature</b> | -10°C - +40°C |
| <b>IP - Code</b>           | IP 20         |




**General product data**

**Environmental Characteristics**

|                           |             |
|---------------------------|-------------|
| <b>Energy label</b>       | A++         |
| <b>Energy consumption</b> | 7 kWh/1000h |

**Lifespan**

|  |         |
|--|---------|
| <b>Lamp life time</b>                  | 30000 h |
| <b>Luminous flux (end of lifetime)</b> | 0,70    |
| <b>Number of switching cycles</b>      | 15000   |

|   |  |
|---|--|
| <b>IP 20</b>  | Protection against penetration of foreign objects > 50 mm. No protection against penetration of water.   |
|  | Lightings of Protection Class III<br>Luminaire in which protection against electric shock relies on supply at safety extra-low voltage (SELV) and in which voltages higher than those of SELV are not generated. |
|  | Because of the complex manufacturing process of the LED the above shown data are just a statistical size, which is not forced to be the realistic data of every LED.   |
|  | The light source of this luminaire may only be replaced by the manufacturer or by a service technician appointed by him or by a comparable qualified person  |