

Artikel Nr.: 565225

Deckeneinbauleuchte, Arae, Silber, 220-240V AC/50-60Hz, 6,50 W, Warmweiß



Technische Daten

Charakteristik

Material	Aluminium
Farbe	Silber
Optik	gebürstet
im Lieferumfang	inklusive LED-Netzgerät KapegoLED D3500



Elektrische Daten

Leistung / Leistungsaufnahme	6,50 W / 7,90 W
Eingangsspannung	220-240V AC/50-60Hz
Eingangsstrom	
Fassung / Sockel	
Anzahl Sockel	
Netzgerät	inkl. LED-Netzgerät
Ansteuerung	Phasenanschnitt oder Phasenabschnitt
Anschlussmöglichkeit	Klemme
Schutzklasse I, II, III	II

Lichttechnische Eigenschaften

Leuchtmittel	LED-Modul fest
Lichtfarbe	Warmweiß
Farbtemperatur	3000 K
Lichtstrom	540 lm
Abstrahlwinkel	100°
LED Typ	SMD
LED Anzahl	36
Strahlungsverteilung	583 nm



Artikel Nr.: 565225

Deckeneinbauleuchte, Arae, Silber, 220-240V AC/50-60Hz, 6,50 W, Warmweiß



Lichtrichtung

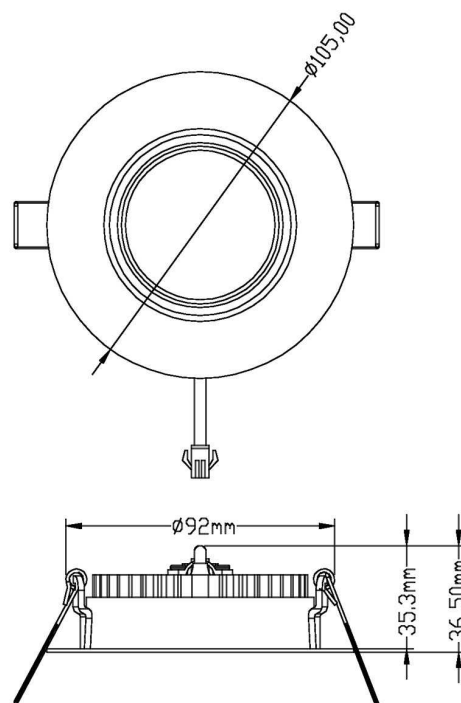
Dreh- und Schwenkbereich	feststehend
Neigungswinkel	
Abstrahlverhalten	
Reflektor / Linse	

Abmessungen und Gewicht

Länge	
Breite	
Höhe	36,5 mm
Durchmesser	105 mm
Einbautiefe	
Gewicht	140 g

Ausschnittsmaß

Länge	
Breite	
Durchmesser	92 mm



Artikel Nr.: 565225

Deckeneinbauleuchte, Arae, Silber, 220-240V AC/50-60Hz, 6,50 W, Warmweiß



Grenzwerte

Die Überschreitung der Grenzwerte und Betriebsspannung führt zu einer starken Verkürzung der Lebensdauer sowie Zerstörung der LED Module.

Betriebstemperatur	-20°C - +40°C
Lagertemperatur	-10°C - +60°C
IP - Schutzart	IP20


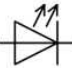

Allgemeine Eigenschaften

Umwelteigenschaften

Energieeffizienzklasse	A
Energieverbrauch	8 kWh/1000h

Lebensdauer

Lebensdauer	30000 h
Lichtstrom Ende Lebensdauer	0,70
Schaltzyklen	100000

IP20	Schutz gegen das Eindringen von Fremdkörper > 50 mm. Kein Schutz gegen das Eindringen von Wasser.
	Leuchte der Schutzklasse II bei der der Schutz gegen elektrischen Schlag nicht allein auf der Basisisolierung beruht, sondern zusätzliche Sicherheitsvorkehrungen wie zusätzliche oder verstärkte Isolierung vorgesehen sind. Es sind weder Vorkehrungen für den Anschluss eines Schutzleiters vorhanden, noch beruht der Schutz auf den Einrichtungsbedingungen.
	Aufgrund des komplexen Herstellungsprozesses von LED stellen die angegebenen Werte nur rein statistische Größen dar und müssen nicht zwingend den tatsächlichen Parametern jedes einzelnen LED-Moduls entsprechen, sondern können von den typischen Werten abweichen.
	Die Lichtquelle dieser Leuchte darf nur vom Hersteller oder einem von ihm beauftragten Servicetechniker oder einer vergleichbar qualifizierten Person ersetzt werden

Article no.: 565225

Built in ceiling lamp, Arae, silver, 220-240V AC/50-60Hz, 6,50 W, warmwhite

**Technical Data****General Characteristics**

Material	aluminum
Colour	silver
Optics	brushed
included in delivery	inclusive power supply unit, KapegoLED D350C

**Electrical Characteristics**

Power / power consumption	6,50 W / 7,90 W
input voltage	220-240V AC/50-60Hz
input current	
Base (standard designation)	
Number of bases	
Power supply unit	incl. LED-power supply unit
Electronically reversible	leading edge or trailing edge
Connection possibility	clamp
Protection class I, II, III	II

Light Technical Data

Bulb	LED-module fixed
Colour Designation	warmwhite
Colour temperature	3000 K
Luminous flux	540 lm
Beam angle	100°
LED type	SMD
LED quantity	36
Spectral power distribution	583 nm



Article no.: 565225

Built in ceiling lamp, Arae, silver, 220-240V AC/50-60Hz, 6,50 W, warmwhite



Light Direction

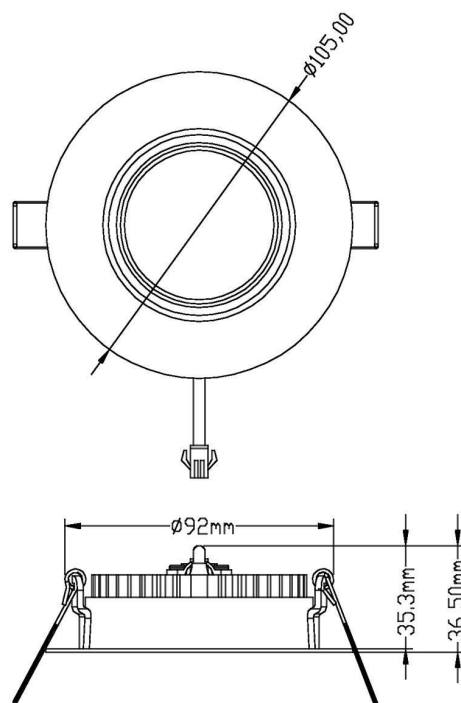
Rotating and tilting range	fixed
Angle of inclination	
Radiation direction	
Reflector / lense	

Dimensions & Weight

Length	
Width	
Height	36,5 mm
Diameter	105 mm
Mounting Depth	
Product Weight	140 g

Cut-out dimensions

Length	
Width	
Diameter	92 mm



Article no.: 565225

Built in ceiling lamp, Arae, silver, 220-240V AC/50-60Hz, 6,50 W, warmwhite


Absolute maximum ratings

The LED will get damaged and the lifetime will decrease when you overrun absolute maximum ratings.

Working temperature	-20°C - +40°C
Storage temperature	-10°C - +60°C
IP - Code	IP20

General product data
Environmental Characteristics

Energy label	A
Energy consumption	8 kWh/1000h

Lifespan

Lamp life time	30000 h
Luminous flux (end of lifetime)	0,70
Number of switching cycles	100000

IP20

Protection against penetration of foreign objects > 50 mm. No protection against penetration of water.



Lightings of Protection Class II

in which the protection against electric shock is not based solely on the insulation, but additional safety precautions such as additional or reinforced insulation are provided. There are no provisions for the connection of an equipment grounding conductor exists, yet underlying the protection of the facility conditions.



Because of the complex manufacturing process of the LED the above shown data are just a statistical size, which is not forced to be the realistic data of every LED.



The light source of this luminaire may only be replaced by the manufacturer or by a service technician appointed by him or by a comparable qualified person