

**Artikel Nr.: 565197**

Deckeneinbauleuchte, COB 68 Acryl, Silber, 24V DC, 8,00 W, RGB



**Technische Daten**

**Charakteristik**

<b>Material</b>	Aluminium
<b>Farbe</b>	Silber
<b>Optik</b>	
<b>im Lieferumfang</b>	



**Elektrische Daten**

<b>Leistung / Leistungsaufnahme</b>	8,00 W / 8,00 W
<b>Eingangsspannung</b>	24V DC
<b>Eingangsstrom</b>	
<b>Fassung / Sockel</b>	
<b>Anzahl Sockel</b>	
<b>Netzgerät</b>	exkl. LED-Netzgerät
<b>Ansteuerung</b>	dimmbar über optionalen Controller
<b>Anschlussmöglichkeit</b>	offene Kabel
<b>Schutzklasse I, II, III</b>	III

**Lichttechnische Eigenschaften**

<b>Leuchtmittel</b>	LED-Modul fest
<b>Lichtfarbe</b>	RGB
<b>Farbtemperatur</b>	
<b>Lichtstrom</b>	230 lm
<b>Abstrahlwinkel</b>	45°
<b>LED Typ</b>	COB
<b>LED Anzahl</b>	1
<b>Strahlungsverteilung</b>	465-630 nm



## Artikel Nr.: 565197

Deckeneinbauleuchte, COB 68 Acryl, Silber, 24V DC, 8,00 W, RGB



### Lichtrichtung

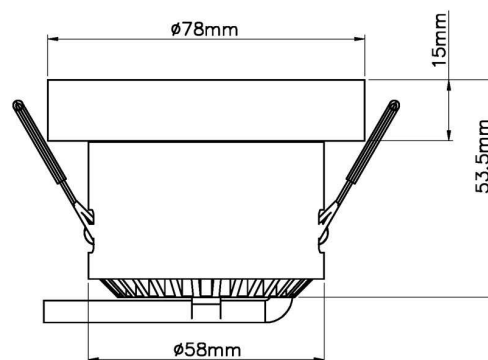
Dreh- und Schwenkbereich	feststehend
Neigungswinkel	0°
Abstrahlverhalten	
Reflektor / Linse	symmetrisch

### Abmessungen und Gewicht

Länge	78 mm
Breite	
Höhe	53,5 mm
Durchmesser	78 mm
Einbautiefe	50 mm
Gewicht	204 g

### Ausschnittsmaß

Länge	
Breite	
Durchmesser	62 mm





**Artikel Nr.: 565197**

Deckeneinbauleuchte, COB 68 Acryl, Silber, 24V DC, 8,00 W, RGB



**Grenzwerte**

Die Überschreitung der Grenzwerte und Betriebsspannung führt zu einer starken Verkürzung der Lebensdauer sowie Zerstörung der LED Module.

Betriebstemperatur	-5°C - +40°C
Lagertemperatur	-25°C - +40°C
IP - Schutzart	IP 20


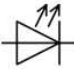

**Allgemeine Eigenschaften**

**Umwelteigenschaften**

Energieeffizienzklasse	A
Energieverbrauch	8 kWh/1000h

**Lebensdauer**

Lebensdauer	30000 h
Lichtstrom Ende Lebensdauer	0,70
Schaltzyklen	500000

<b>IP 20</b>	Schutz gegen das Eindringen von Fremdkörper > 50 mm. Kein Schutz gegen das Eindringen von Wasser.
	Leuchte der Schutzklasse III Leuchte, bei der der Schutz gegen elektrischen Schlag auf der Anwendung der Schutzkleinspannung (SELV) beruht und in der Spannungen höher als SELV nicht erzeugt werden.
	Aufgrund des komplexen Herstellungsprozesses von LED stellen die angegebenen Werte nur rein statistische Größen dar und müssen nicht zwingend den tatsächlichen Parametern jedes einzelnen LED-Moduls entsprechen, sondern können von den typischen Werten abweichen.
	Die Lichtquelle dieser Leuchte darf nur vom Hersteller oder einem von ihm beauftragten Servicetechniker oder einer vergleichbar qualifizierten Person ersetzt werden

**Article no.: 565197**

Built in ceiling lamp, COB 68 acrylic, silver, 24V DC, 8,00 W, RGB



**Technical Data**

**General Characteristics**

<b>Material</b>	aluminum
<b>Colour</b>	silver
<b>Optics</b>	
<b>included in delivery</b>	



**Electrical Characteristics**

<b>Power / power consumption</b>	8,00 W / 8,00 W
<b>input voltage</b>	24V DC
<b>input current</b>	
<b>Base (standard designation)</b>	
<b>Number of bases</b>	
<b>Power supply unit</b>	excl. LED-power supply unit
<b>Electronically reversible</b>	dimnable via optional controller
<b>Connection possibility</b>	wire with open ends
<b>Protection class I, II, III</b>	III

**Light Technical Data**

<b>Bulb</b>	LED-module fixed
<b>Colour Designation</b>	RGB
<b>Colour temperature</b>	
<b>Luminous flux</b>	230 lm
<b>Beam angle</b>	45°
<b>LED type</b>	COB
<b>LED quantity</b>	1
<b>Spectral power distribution</b>	465-630 nm



**Article no.: 565197**

Built in ceiling lamp, COB 68 acrylic, silver, 24V DC, 8,00 W, RGB



**Light Direction**

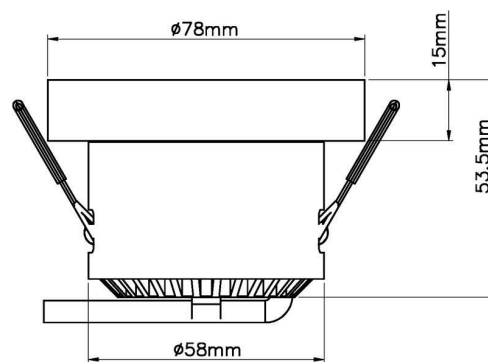
Rotating and tilting range	fixed
Angle of inclination	0°
Radiation direction	
Reflector / lense	symmetrisch

**Dimensions & Weight**

Length	78 mm
Width	
Height	53,5 mm
Diameter	78 mm
Mounting Depth	50 mm
Product Weight	204 g

**Cut-out dimensions**

Length	
Width	
Diameter	62 mm





## Article no.: 565197

Built in ceiling lamp, COB 68 acrylic, silver, 24V DC, 8,00 W, RGB



### Absolute maximum ratings

The LED will get damaged and the lifetime will decrease when you overrun absolute maximum ratings.

Working temperature	-5°C - +40°C
Storage temperature	-25°C - +40°C
IP - Code	IP 20

### General product data

#### Environmental Characteristics

Energy label	A
Energy consumption	8 kWh/1000h

#### Lifespan

Lamp life time	30000 h
Luminous flux (end of lifetime)	0,70
Number of switching cycles	500000

IP 20

Protection against penetration of foreign objects > 50 mm. No protection against penetration of water.



Lightings of Protection Class III  
 Luminaire in which protection against electric shock relies on supply at safety extra-low voltage (SELV) and in which voltages higher than those of SELV are not generated.



Because of the complex manufacturing process of the LED the above shown data are just a statistical size, which is not forced to be the realistic data of every LED.



The light source of this luminaire may only be replaced by the manufacturer or by a service technician appointed by him or by a comparable qualified person