

## Artikel Nr.: 565193

Deckeneinbauleuchte, COB 68 CCT, Signalweiß RAL 9003, 24V DC, 8,00 W, Warmweiß + Kaltweiß

### Technische Daten

#### Charakteristik

<b>Material</b>	Aluminium
<b>Farbe</b>	Signalweiß RAL 9003
<b>Optik</b>	
<b>im Lieferumfang</b>	2 Gläser (klar, satiniert)



#### Elektrische Daten

<b>Leistung / Leistungsaufnahme</b>	8,00 W / 8,00 W
<b>Eingangsspannung</b>	24V DC
<b>Eingangsstrom</b>	
<b>Fassung / Sockel</b>	
<b>Anzahl Sockel</b>	
<b>Netzgerät</b>	exkl. LED-Netzgerät
<b>Ansteuerung</b>	dimmbar über optionalen Controller
<b>Anschlussmöglichkeit</b>	offene Kabel
<b>Schutzklasse I, II, III</b>	III

#### Lichttechnische Eigenschaften

<b>Leuchtmittel</b>	LED-Modul fest
<b>Lichtfarbe</b>	Warmweiß + Kaltweiß
<b>Farbtemperatur</b>	2500-6500 K
<b>Lichtstrom</b>	534 lm
<b>Abstrahlwinkel</b>	65°
<b>LED Typ</b>	COB
<b>LED Anzahl</b>	1
<b>Strahlungsverteilung</b>	



**Artikel Nr.: 565193**

Deckeneinbauleuchte, COB 68 CCT, Signalweiß RAL 9003, 24V DC, 8,00 W, Warmweiß + Kaltweiß

**Lichtrichtung**

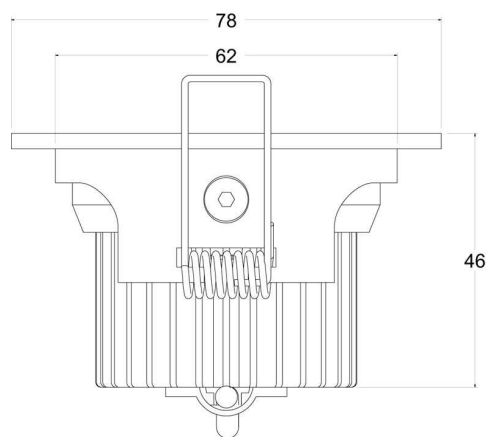
<b>Dreh- und Schwenkbereich</b>	schwenkbar
<b>Neigungswinkel</b>	25°
<b>Abstrahlverhalten</b>	
<b>Reflektor / Linse</b>	symmetrisch

**Abmessungen und Gewicht**

<b>Länge</b>	
<b>Breite</b>	
<b>Höhe</b>	46 mm
<b>Durchmesser</b>	78 mm
<b>Einbautiefe</b>	60 mm
<b>Gewicht</b>	116 g

**Ausschnittsmaß**

<b>Länge</b>	
<b>Breite</b>	
<b>Durchmesser</b>	68 mm



**Artikel Nr.: 565193**

Deckeneinbauleuchte, COB 68 CCT, Signalweiß RAL 9003, 24V DC, 8,00 W, Warmweiß + Kaltweiß

**Grenzwerte**

Die Überschreitung der Grenzwerte und Betriebsspannung führt zu einer starken Verkürzung der Lebensdauer sowie Zerstörung der LED Module.

Betriebstemperatur	-5°C - +40°C
Lagertemperatur	-10°C - +60°C
IP - Schutzart	IP20




**Allgemeine Eigenschaften**

**Umwelteigenschaften**

Energieeffizienzklasse	A+
Energieverbrauch	8 kWh/1000h

**Lebensdauer**

Lebensdauer	50000 h
Lichtstrom Ende Lebensdauer	0,70
Schaltzyklen	100000

IP20	Schutz gegen das Eindringen von Fremdkörper > 50 mm. Kein Schutz gegen das Eindringen von Wasser.
	Leuchte der Schutzklasse III Leuchte, bei der der Schutz gegen elektrischen Schlag auf der Anwendung der Schutzkleinspannung (SELV) beruht und in der Spannungen höher als SELV nicht erzeugt werden.
	Aufgrund des komplexen Herstellungsprozesses von LED stellen die angegebenen Werte nur rein statistische Größen dar und müssen nicht zwingend den tatsächlichen Parametern jedes einzelnen LED-Moduls entsprechen, sondern können von den typischen Werten abweichen.
	Die Lichtquelle dieser Leuchte darf nur vom Hersteller oder einem von ihm beauftragten Servicetechniker oder einer vergleichbar qualifizierten Person ersetzt werden

**Article no.: 565193**

Built in ceiling lamp, COB 68 CCT, Signal white RAL 9003, 24V DC, 8,00 W, warmwhite + coldwhite

**Technical Data**
**General Characteristics**

<b>Material</b>	aluminum
<b>Colour</b>	Signal white RAL 9003
<b>Optics</b>	
<b>included in delivery</b>	2 glasses (clear/satined)


**Electrical Characteristics**

<b>Power / power consumption</b>	8,00 W / 8,00 W
<b>input voltage</b>	24V DC
<b>input current</b>	
<b>Base (standard designation)</b>	
<b>Number of bases</b>	
<b>Power supply unit</b>	excl. LED-power supply unit
<b>Electronically reversible</b>	dimnable via optional controller
<b>Connection possibility</b>	wire with open ends
<b>Protection class I, II, III</b>	III

**Light Technical Data**

<b>Bulb</b>	LED-module fixed
<b>Colour Designation</b>	warmwhite + coldwhite
<b>Colour temperature</b>	2500-6500 K
<b>Luminous flux</b>	534 lm
<b>Beam angle</b>	65°
<b>LED type</b>	COB
<b>LED quantity</b>	1
<b>Spectral power distribution</b>	



## Article no.: 565193

Built in ceiling lamp, COB 68 CCT, Signal white RAL 9003, 24V DC, 8,00 W, warmwhite + coldwhite

### Light Direction

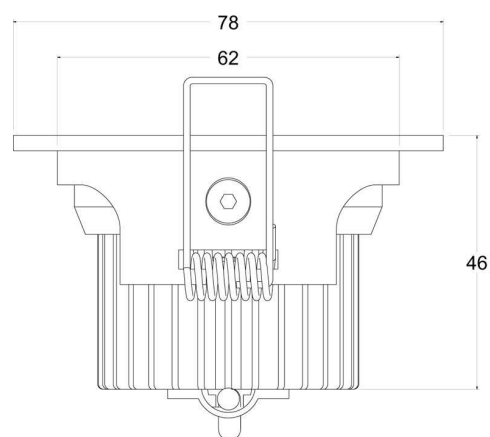
<b>Rotating and tilting range</b>	swivel
<b>Angle of inclination</b>	25°
<b>Radiation direction</b>	
<b>Reflector / lense</b>	symmetrisch

### Dimensions & Weight

<b>Length</b>	
<b>Width</b>	
<b>Height</b>	46 mm
<b>Diameter</b>	78 mm
<b>Mounting Depth</b>	60 mm
<b>Product Weight</b>	116 g

### Cut-out dimensions

<b>Length</b>	
<b>Width</b>	
<b>Diameter</b>	68 mm



## Article no.: 565193

Built in ceiling lamp, COB 68 CCT, Signal white RAL 9003, 24V DC, 8,00 W, warmwhite + coldwhite

### Absolute maximum ratings

The LED will get damaged and the lifetime will decrease when you overrun absolute maximum ratings.

Working temperature	-5°C - +40°C
Storage temperature	-10°C - +60°C
IP - Code	IP20

### General product data

#### Environmental Characteristics

Energy label	A+
Energy consumption	8 kWh/1000h

#### Lifespan

Lamp life time	50000 h
Luminous flux (end of lifetime)	0,70
Number of switching cycles	100000

**IP20** Protection against penetration of foreign objects > 50 mm. No protection against penetration of water.



Lightings of Protection Class III  
Luminaire in which protection against electric shock relies on supply at safety extra-low voltage (SELV) and in which voltages higher than those of SELV are not generated.



Because of the complex manufacturing process of the LED the above shown data are just a statistical size, which is not forced to be the realistic data of every LED.



The light source of this luminaire may only be replaced by the manufacturer or by a service technician appointed by him or by a comparable qualified person