

Artikel Nr.: 565175

Deckeneinbauleuchte, COB44, Reinweiß RAL 9010, 220-240V AC/50-60Hz, 44,00 W, Neutralweiß

Technische Daten

Charakteristik

Material	Aluminium Druckguss
Farbe	Reinweiß RAL 9010
Optik	
im Lieferumfang	inkl. Osram Netzgerät



Elektrische Daten

Leistung / Leistungsaufnahme	44,00 W / 45,60 W
Eingangsspannung	220-240V AC/50-60Hz
Eingangsstrom	
Fassung / Sockel	
Anzahl Sockel	
Netzgerät	inkl. LED-Netzgerät
Ansteuerung	nicht dimmbar
Anschlussmöglichkeit	Klemme
Schutzklasse I, II, III	II

Lichttechnische Eigenschaften

Leuchtmittel	LED-Modul fest
Lichtfarbe	Neutralweiß
Farbtemperatur	4000 K
Lichtstrom	4470 lm
Abstrahlwinkel	40°
LED Typ	COB
LED Anzahl	1
Strahlungsverteilung	580 nm

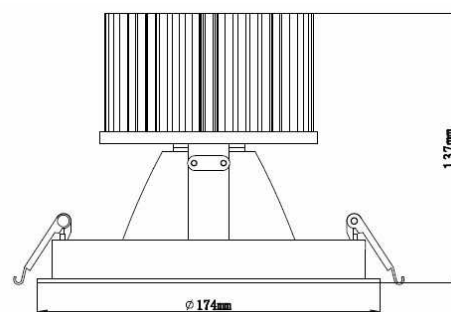


Artikel Nr.: 565175

Deckeneinbauleuchte, COB44, Reinweiß RAL 9010, 220-240V AC/50-60Hz, 44,00 W, Neutralweiß

Lichtrichtung

Dreh- und Schwenkbereich	dreh-schwenkbar
Neigungswinkel	30°
Abstrahlverhalten	
Reflektor / Linse	



Abmessungen und Gewicht

Länge	
Breite	
Höhe	137 mm
Durchmesser	174 mm
Einbautiefe	145 mm
Gewicht	826 g

Ausschnittsmaß

Länge	
Breite	
Durchmesser	163 mm

Artikel Nr.: 565175

Deckeneinbauleuchte, COB44, Reinweiß RAL 9010, 220-240V AC/50-60Hz, 44,00 W, Neutralweiß

Grenzwerte

Die Überschreitung der Grenzwerte und Betriebsspannung führt zu einer starken Verkürzung der Lebensdauer sowie Zerstörung der LED Module.

Betriebstemperatur	-5°C - +40°C
Lagertemperatur	-20°C - +50°C
IP - Schutzart	IP20




Allgemeine Eigenschaften

Umwelteigenschaften

Energieeffizienzklasse	A+
Energieverbrauch	46 kWh/1000h

Lebensdauer

Lebensdauer	50000 h
Lichtstrom Ende Lebensdauer	
Schaltzyklen	100000

IP20	Schutz gegen das Eindringen von Fremdkörper > 50 mm. Kein Schutz gegen das Eindringen von Wasser.
	Leuchte der Schutzklasse II bei der der Schutz gegen elektrischen Schlag nicht allein auf der Basisisolierung beruht, sondern zusätzliche Sicherheitsvorkehrungen wie zusätzliche oder verstärkte Isolierung vorgesehen sind. Es sind weder Vorkehrungen für den Anschluss eines Schutzleiters vorhanden, noch beruht der Schutz auf den Einrichtungsbedingungen.
	Aufgrund des komplexen Herstellungsprozesses von LED stellen die angegebenen Werte nur rein statistische Größen dar und müssen nicht zwingend den tatsächlichen Parametern jedes einzelnen LED-Moduls entsprechen, sondern können von den typischen Werten abweichen.
	Die Lichtquelle dieser Leuchte darf nur vom Hersteller oder einem von ihm beauftragten Servicetechniker oder einer vergleichbar qualifizierten Person ersetzt werden

Article no.: 565175

Built in ceiling lamp, COB44, Pure white RAL 9010, 220-240V AC/50-60Hz, 44,00 W, neutral white

Technical Data
General Characteristics

Material	aluminum
Colour	Pure white RAL 9010
Optics	
included in delivery	incl. Osram power supply unit


Electrical Characteristics

Power / power consumption	44,00 W / 45,60 W
input voltage	220-240V AC/50-60Hz
input current	
Base (standard designation)	
Number of bases	
Power supply unit	incl. LED-power supply unit
Electronically reversible	not dimmable
Connection possibility	clamp
Protection class I, II, III	II

Light Technical Data

Bulb	LED-module fixed
Colour Designation	neutral white
Colour temperature	4000 K
Luminous flux	4470 lm
Beam angle	40°
LED type	COB
LED quantity	1
Spectral power distribution	580 nm

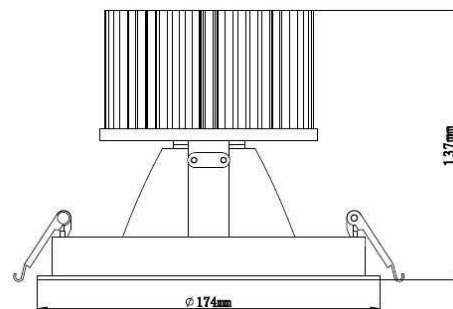


Article no.: 565175

Built in ceiling lamp, COB44, Pure white RAL 9010, 220-240V AC/50-60Hz, 44,00 W, neutral white

Light Direction

Rotating and tilting range	rotatable-swivel
Angle of inclination	30°
Radiation direction	
Reflector / lense	



Dimensions & Weight

Length	
Width	
Height	137 mm
Diameter	174 mm
Mounting Depth	145 mm
Product Weight	826 g

Cut-out dimensions

Length	
Width	
Diameter	163 mm

Article no.: 565175

Built in ceiling lamp, COB44, Pure white RAL 9010, 220-240V AC/50-60Hz, 44,00 W, neutral white

Absolute maximum ratings

The LED will get damaged and the lifetime will decrease when you overrun absolute maximum ratings.

Working temperature	-5°C - +40°C
Storage temperature	-20°C - +50°C
IP - Code	IP20

General product data

Environmental Characteristics

Energy label	A+
Energy consumption	46 kWh/1000h

Lifespan

Lamp life time	50000 h
Luminous flux (end of lifetime)	
Number of switching cycles	100000

IP20 Protection against penetration of foreign objects > 50 mm. No protection against penetration of water.



Lightings of Protection Class II in which the protection against electric shock is not based solely on the insulation, but additional safety precautions such as additional or reinforced insulation are provided. There are no provisions for the connection of an equipment grounding conductor exists, yet underlying the protection of the facility conditions.



Because of the complex manufacturing process of the LED the above shown data are just a statistical size, which is not forced to be the realistic data of every LED.



The light source of this luminaire may only be replaced by the manufacturer or by a service technician appointed by him or by a comparable qualified person