

**Artikel Nr.: 565169**

Deckeneinbauleuchte, Silber, 9-10 V DC, 3,00 W, Warmweiß

**Technische Daten**

**Charakteristik**

<b>Material</b>	Aluminium Druckguss
<b>Farbe</b>	Silber
<b>Optik</b>	gebürstet
<b>im Lieferumfang</b>	



**Elektrische Daten**

<b>Leistung / Leistungsaufnahme</b>	3,00 W / 3,00 W
<b>Eingangsspannung</b>	9-10 V DC
<b>Eingangsstrom</b>	350 mA
<b>Fassung / Sockel</b>	
<b>Anzahl Sockel</b>	
<b>Netzgerät</b>	exkl. LED-Netzgerät
<b>Ansteuerung</b>	dimmbar über optionales Netzgerät
<b>Anschlussmöglichkeit</b>	offene Kabel
<b>Schutzklasse I, II, III</b>	III

**Lichttechnische Eigenschaften**

<b>Leuchtmittel</b>	LED-Modul fest
<b>Lichtfarbe</b>	Warmweiß
<b>Farbtemperatur</b>	3000 K
<b>Lichtstrom</b>	210 lm
<b>Abstrahlwinkel</b>	110°
<b>LED Typ</b>	SMD
<b>LED Anzahl</b>	30
<b>Strahlungsverteilung</b>	582 nm



**Artikel Nr.: 565169**

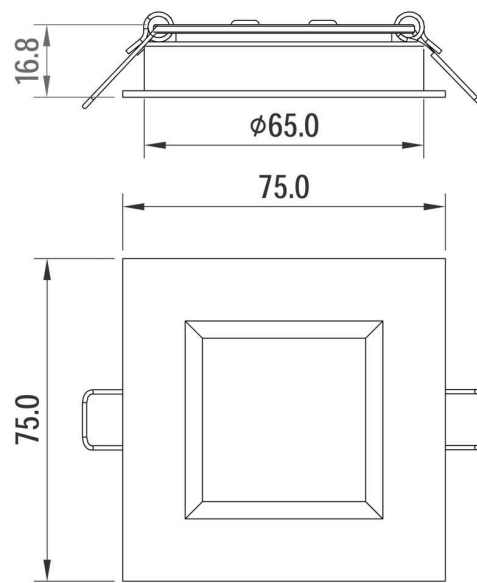
Deckeneinbauleuchte, Silber, 9-10 V DC, 3,00 W, Warmweiß

**Lichtrichtung**

<b>Dreh- und Schwenkbereich</b>	feststehend
<b>Neigungswinkel</b>	
<b>Abstrahlverhalten</b>	
<b>Reflektor / Linse</b>	symmetrisch

**Abmessungen und Gewicht**

<b>Länge</b>	75 mm
<b>Breite</b>	75 mm
<b>Höhe</b>	16,8 mm
<b>Durchmesser</b>	
<b>Einbautiefe</b>	20 mm
<b>Gewicht</b>	97 g



**Ausschnittsmaß**

<b>Länge</b>	
<b>Breite</b>	
<b>Durchmesser</b>	65 mm

**Artikel Nr.: 565169**

Deckeneinbauleuchte, Silber, 9-10 V DC, 3,00 W, Warmweiß

**Grenzwerte**

Die Überschreitung der Grenzwerte und Betriebsspannung führt zu einer starken Verkürzung der Lebensdauer sowie Zerstörung der LED Module.

Betriebstemperatur	-5°C - +40°C
Lagertemperatur	-10°C - +60°C
IP - Schutzart	IP44

**Allgemeine Eigenschaften**

**Umwelteigenschaften**

Energieeffizienzklasse	A+
Energieverbrauch	3 kWh/1000h

**Lebensdauer**

Lebensdauer	25000 h
Lichtstrom Ende Lebensdauer	0,70
Schaltzyklen	100000

**IP44** Schutz gegen das Eindringen von Fremdkörper > 1 mm. Geschützt gegen Spritzwasser.



Leuchte der Schutzklasse III  
Leuchte, bei der der Schutz gegen elektrischen Schlag auf der Anwendung der Schutzkleinspannung (SELV) beruht und in der Spannungen höher als SELV nicht erzeugt werden.



Aufgrund des komplexen Herstellungsprozesses von LED stellen die angegebenen Werte nur rein statistische Größen dar und müssen nicht zwingend den tatsächlichen Parametern jedes einzelnen LED-Moduls entsprechen, sondern können von den typischen Werten abweichen.



Die Lichtquelle dieser Leuchte darf nur vom Hersteller oder einem von ihm beauftragten Servicetechniker oder einer vergleichbar qualifizierten Person ersetzt werden

**Article no.: 565169**

Built in ceiling lamp, silver, 9-10 V DC, 3,00 W, warmwhite

**Technical Data**
**General Characteristics**

<b>Material</b>	aluminum die casting
<b>Colour</b>	silver
<b>Optics</b>	brushed
<b>included in delivery</b>	


**Electrical Characteristics**

<b>Power / power consumption</b>	3,00 W / 3,00 W
<b>input voltage</b>	9-10 V DC
<b>input current</b>	350 mA
<b>Base (standard designation)</b>	
<b>Number of bases</b>	
<b>Power supply unit</b>	excl. LED-power supply unit
<b>Electronically reversible</b>	dimnable via optional power supply
<b>Connection possibility</b>	wire with open ends
<b>Protection class I, II, III</b>	III

**Light Technical Data**

<b>Bulb</b>	LED-module fixed
<b>Colour Designation</b>	warmwhite
<b>Colour temperature</b>	3000 K
<b>Luminous flux</b>	210 lm
<b>Beam angle</b>	110°
<b>LED type</b>	SMD
<b>LED quantity</b>	30
<b>Spectral power distribution</b>	582 nm



**Article no.: 565169**

Built in ceiling lamp, silver, 9-10 V DC, 3,00 W, warmwhite

**Light Direction**

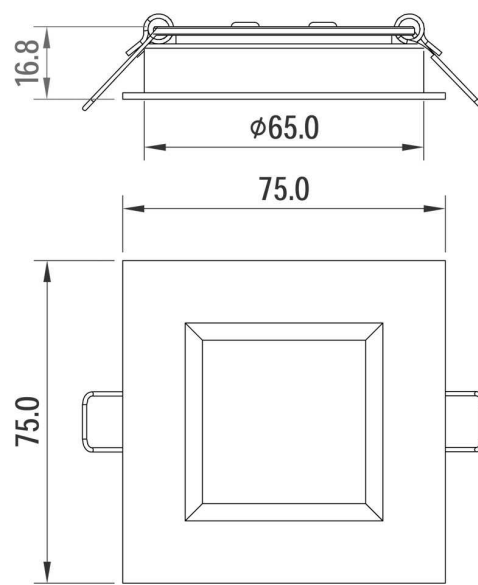
Rotating and tilting range	fixed
Angle of inclination	
Radiation direction	
Reflector / lense	symmetrisch

**Dimensions & Weight**

Length	75 mm
Width	75 mm
Height	16,8 mm
Diameter	
Mounting Depth	20 mm
Product Weight	97 g

**Cut-out dimensions**

Length	
Width	
Diameter	65 mm



**Article no.: 565169**

Built in ceiling lamp, silver, 9-10 V DC, 3,00 W, warmwhite

**Absolute maximum ratings**

The LED will get damaged and the lifetime will decrease when you overrun absolute maximum ratings.

<b>Working temperature</b>	-5°C - +40°C
<b>Storage temperature</b>	-10°C - +60°C
<b>IP - Code</b>	IP44




**General product data**

**Environmental Characteristics**

<b>Energy label</b>	A+
<b>Energy consumption</b>	3 kWh/1000h

**Lifespan**

<b>Lamp life time</b>	25000 h
<b>Luminous flux (end of lifetime)</b>	0,70
<b>Number of switching cycles</b>	100000

<b>IP44</b>	Protection against penetration of foreign objects > 1 mm. Protection against penetration of splashing water.
	Lightings of Protection Class III Luminaire in which protection against electric shock relies on supply at safety extra-low voltage (SELV) and in which voltages higher than those of SELV are not generated.
	Because of the complex manufacturing process of the LED the above shown data are just a statistical size, which is not forced to be the realistic data of every LED.
	The light source of this luminaire may only be replaced by the manufacturer or by a service technician appointed by him or by a comparable qualified person