

Artikel Nr.: 565159

Deckeneinbauleuchte, LED Panel Square 15, Perlhellgrau RAL 9022, 36-37V DC, 13,00 W, Neutralweiß

Technische Daten

Charakteristik

Material	Aluminium Druckguss
Farbe	Perlhellgrau RAL 9022
Optik	
im Lieferumfang	



Elektrische Daten

Leistung / Leistungsaufnahme	13,00 W / 13,00 W
Eingangsspannung	36-37V DC
Eingangsstrom	350 mA
Fassung / Sockel	
Anzahl Sockel	
Netzgerät	exkl. LED-Netzgerät
Ansteuerung	dimmbar über optionales Netzgerät
Anschlussmöglichkeit	AMP Stecker
Schutzklasse I, II, III	III

Lichttechnische Eigenschaften

Leuchtmittel	LED-Modul fest
Lichtfarbe	Neutralweiß
Farbtemperatur	4000 K
Lichtstrom	1130 lm
Abstrahlwinkel	110°
LED Typ	SMD
LED Anzahl	36
Strahlungsverteilung	578 nm



Artikel Nr.: 565159

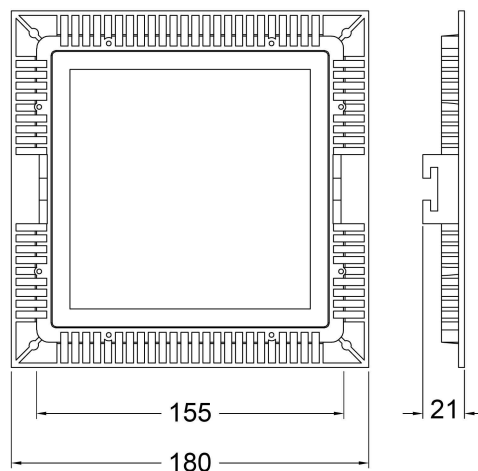
Deckeneinbauleuchte, LED Panel Square 15, Perlhellgrau RAL 9022, 36-37V DC, 13,00 W, Neutralweiß

Lichtrichtung

Dreh- und Schwenkbereich	feststehend
Neigungswinkel	
Abstrahlverhalten	
Reflektor / Linse	symmetrisch

Abmessungen und Gewicht

Länge	180 mm
Breite	180 mm
Höhe	21 mm
Durchmesser	
Einbautiefe	20 mm
Gewicht	377 g



Ausschnittsmaß

Länge	155 mm
Breite	155 mm
Durchmesser	

Artikel Nr.: 565159

Deckeneinbauleuchte, LED Panel Square 15, Perlhellgrau RAL 9022, 36-37V DC, 13,00 W, Neutralweiß

Grenzwerte

Die Überschreitung der Grenzwerte und Betriebsspannung führt zu einer starken Verkürzung der Lebensdauer sowie Zerstörung der LED Module.

Betriebstemperatur	-5°C - +40°C
Lagertemperatur	-10°C - +60°C
IP - Schutzart	IP20




Allgemeine Eigenschaften

Umwelteigenschaften

Energieeffizienzklasse	A+
Energieverbrauch	13 kWh/1000h

Lebensdauer

Lebensdauer	50000 h
Lichtstrom Ende Lebensdauer	0,70
Schaltzyklen	100000

IP20	Schutz gegen das Eindringen von Fremdkörper > 50 mm. Kein Schutz gegen das Eindringen von Wasser.
	Leuchte der Schutzklasse III Leuchte, bei der der Schutz gegen elektrischen Schlag auf der Anwendung der Schutzkleinspannung (SELV) beruht und in der Spannungen höher als SELV nicht erzeugt werden.
	Aufgrund des komplexen Herstellungsprozesses von LED stellen die angegebenen Werte nur rein statistische Größen dar und müssen nicht zwingend den tatsächlichen Parametern jedes einzelnen LED-Moduls entsprechen, sondern können von den typischen Werten abweichen.
	Die Lichtquelle dieser Leuchte darf nur vom Hersteller oder einem von ihm beauftragten Servicetechniker oder einer vergleichbar qualifizierten Person ersetzt werden

Article no.: 565159

Built in ceiling lamp, LED Panel Square 15, Pearl light grey RAL 9022, 36-37V DC, 13,00 W, neutral white

Technical Data
General Characteristics

Material	aluminum die casting
Colour	Pearl light grey RAL 9022
Optics	
included in delivery	


Electrical Characteristics

Power / power consumption	13,00 W / 13,00 W
input voltage	36-37V DC
input current	350 mA
Base (standard designation)	
Number of bases	
Power supply unit	excl. LED-power supply unit
Electronically reversible	not dimmable
Connection possibility	AMP plug
Protection class I, II, III	III

Light Technical Data

Bulb	LED-module fixed
Colour Designation	neutral white
Colour temperature	4000 K
Luminous flux	1130 lm
Beam angle	110°
LED type	SMD
LED quantity	36
Spectral power distribution	578 nm



Article no.: 565159

Built in ceiling lamp, LED Panel Square 15, Pearl light grey RAL 9022, 36-37V DC, 13,00 W, neutral white

Light Direction

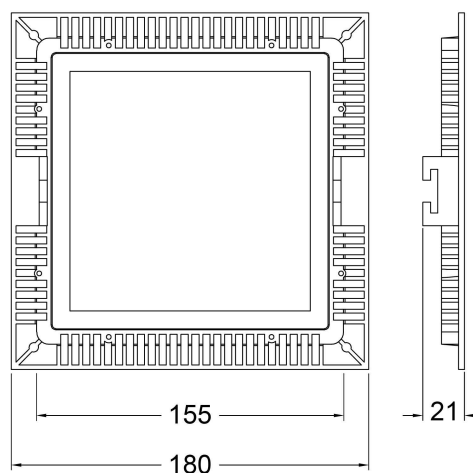
Rotating and tilting range	fixed
Angle of inclination	
Radiation direction	
Reflector / lense	symmetrisch

Dimensions & Weight

Length	180 mm
Width	180 mm
Height	21 mm
Diameter	
Mounting Depth	20 mm
Product Weight	377 g

Cut-out dimensions

Length	155 mm
Width	155 mm
Diameter	



Article no.: 565159

Built in ceiling lamp, LED Panel Square 15, Pearl light grey RAL 9022, 36-37V DC, 13,00 W, neutral white

Absolute maximum ratings

The LED will get damaged and the lifetime will decrease when you overrun absolute maximum ratings.

Working temperature	-5°C - +40°C
Storage temperature	-10°C - +60°C
IP - Code	IP20

General product data

Environmental Characteristics

Energy label	A+
Energy consumption	13 kWh/1000h

Lifespan

Lamp life time	50000 h
Luminous flux (end of lifetime)	0,70
Number of switching cycles	100000

IP20 Protection against penetration of foreign objects > 50 mm. No protection against penetration of water.



Lightings of Protection Class III
Luminaire in which protection against electric shock relies on supply at safety extra-low voltage (SELV) and in which voltages higher than those of SELV are not generated.



Because of the complex manufacturing process of the LED the above shown data are just a statistical size, which is not forced to be the realistic data of every LED.



The light source of this luminaire may only be replaced by the manufacturer or by a service technician appointed by him or by a comparable qualified person