

Artikel Nr.: 565126

Deckeneinbauleuchte, silberfarben, 12V DC, Warmweiß

Technische Daten**Charakteristik**

Material	Aluminium Druckguss
Farbe	silberfarben
Optik	
im Lieferumfang	

**Elektrische Daten**

Leistung	1,00 W
Eingangsspannung	12V DC
Eingangsstrom	
Fassung / Sockel	
Anzahl Sockel	
Netzgerät	
Ansteuerung	dimmbar über optionales Netzgerät
Anschlussmöglichkeit	Mini AMP Stecker
Schutzklasse I, II, III	III



Artikel Nr.: 565126

Deckeneinbauleuchte, silberfarben, 12V DC, Warmweiß

Lichtrichtung

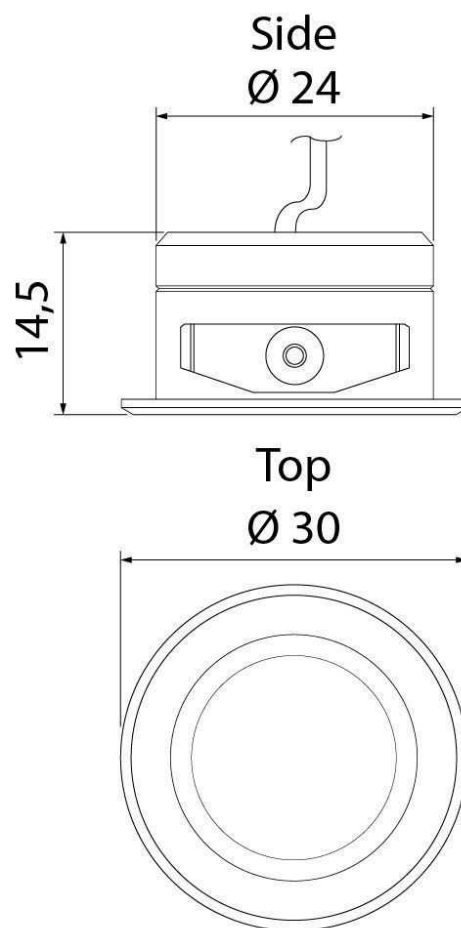
Dreh- und Schwenkbereich	feststehend
Neigungswinkel	
Abstrahlverhalten	
Reflektor / Linse	symmetrisch

Abmessungen und Gewicht

Länge	0,00
Breite	0,00
Höhe	0,00
Durchmesser	30,00
Einbautiefe	14,50
Gewicht	15 g

Ausschnittsmaß

Länge	0,00
Breite	0,00
Durchmesser	24,00





Artikel Nr.: 565126

Deckeneinbauleuchte, silberfarben, 12V DC, Warmweiß

Grenzwerte

Betriebstemperatur	-10°C - +50°C
Lagertemperatur	-10°C - +60°C
IP - Schutzart	IP44

EEl	Dieses Produkt enthält eine Lichtquelle der Energieeffizienzklasse G
IP44	Schutz gegen das Eindringen von Fremdkörper > 1 mm. Geschützt gegen Spritzwasser.
	Leuchte der Schutzklasse III Leuchte, bei der der Schutz gegen elektrischen Schlag auf der Anwendung der Schutzkleinspannung (SELV) beruht und in der Spannungen höher als SELV nicht erzeugt werden.
	Aufgrund des komplexen Herstellungsprozesses von LED stellen die angegebenen Werte nur rein statistische Größen dar und müssen nicht zwingend den tatsächlichen Parametern jedes einzelnen LED-Moduls entsprechen, sondern können von den typischen Werten abweichen.

Article no.: 565126

Built in ceiling lamp, silver, 12V DC, warmwhite

Technical Data**General Characteristics**

Material	aluminum die casting
Colour	silver
Optics	
included in delivery	

**Electrical Characteristics**

Power	1,00 W
input voltage	12V DC
input current	
Base (standard designation)	
Number of bases	
Power supply unit	excl. LED-power supply unit
Electronically reversible	dimnable via optional power supply
Connection possibility	Mini AMP plug
Protection class I, II, III	III



Article no.: 565126

Built in ceiling lamp, silver, 12V DC, warmwhite

Light Direction

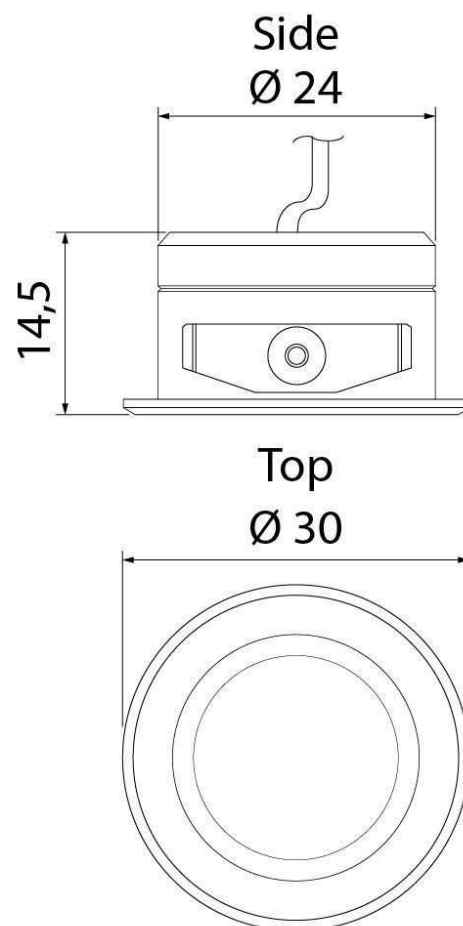
Rotating and tilting range	fixed
Angle of inclination	
Radiation direction	
Reflector / lense	symmetrisch

Dimensions & Weight

Length	0,00
Width	0,00
Height	0,00
Diameter	30,00
Mounting Depth	14,50
Product Weight	15 g

Cut-out dimensions

Length	0,00
Width	0,00
Diameter	24,00





Article no.: 565126

Built in ceiling lamp, silver, 12V DC, warmwhite

Absolute maximum ratings

Working temperature	-10°C - +50°C
Storage temperature	-10°C - +60°C
IP - Code	IP44

EEL	This product contains a light source of energy efficiency class G
IP44	Protection against penetration of foreign objects > 1 mm. Protection against penetration of splashing water.
	Lightings of Protection Class III Luminaire in which protection against electric shock relies on supply at safety extra-low voltage (SELV) and in which voltages higher than those of SELV are not generated.
	Because of the complex manufacturing process of the LED the above shown data are just a statistical size, which is not forced to be the realistic data of every LED.
