

Artikel Nr.: 565105

Deckeneinbauleuchte, Shop I, Weiß, 30V DC, 15,00 W, Neutralweiß

Technische Daten

Charakteristik

Material	Aluminium Druckguss
Farbe	Weiß
Optik	
im Lieferumfang	



Elektrische Daten

Leistung / Leistungsaufnahme	15,00 W / 15,00 W
Eingangsspannung	30V DC
Eingangsstrom	500 mA
Fassung / Sockel	
Anzahl Sockel	
Netzgerät	exkl. LED-Netzgerät
Ansteuerung	dimmbar über optionales Netzgerät
Anschlussmöglichkeit	offene Kabel
Schutzklasse I, II, III	III

Lichttechnische Eigenschaften

Leuchtmittel	LED-Modul fest
Lichtfarbe	Neutralweiß
Farbtemperatur	4000 K
Lichtstrom	1358 lm
Abstrahlwinkel	30°
LED Typ	
LED Anzahl	1
Strahlungsverteilung	



Artikel Nr.: 565105

Deckeneinbauleuchte, Shop I, Weiß, 30V DC, 15,00 W, Neutralweiß

Lichtrichtung

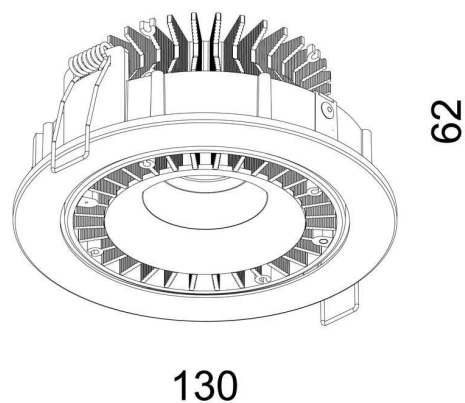
Dreh- und Schwenkbereich	dreh-schwenkbar
Neigungswinkel	40°
Abstrahlverhalten	
Reflektor / Linse	symmetrisch

Abmessungen und Gewicht

Länge	
Breite	
Höhe	
Durchmesser	130 mm
Einbautiefe	62 mm
Gewicht	547 g

Ausschnittsmaß

Länge	
Breite	
Durchmesser	121 mm



Artikel Nr.: 565105

Deckeneinbauleuchte, Shop I, Weiß, 30V DC, 15,00 W, Neutralweiß

Grenzwerte

Die Überschreitung der Grenzwerte und Betriebsspannung führt zu einer starken Verkürzung der Lebensdauer sowie Zerstörung der LED Module.

Betriebstemperatur	-5°C - +40°C
Lagertemperatur	-10°C - +60°C
IP - Schutzart	IP20




Allgemeine Eigenschaften

Umwelteigenschaften

Energieeffizienzklasse	A+
Energieverbrauch	17 kWh/1000h

Lebensdauer

Lebensdauer	25000 h
Lichtstrom Ende Lebensdauer	0,70
Schaltzyklen	100000

IP20	Schutz gegen das Eindringen von Fremdkörper > 50 mm. Kein Schutz gegen das Eindringen von Wasser.
	Leuchte der Schutzklasse III Leuchte, bei der der Schutz gegen elektrischen Schlag auf der Anwendung der Schutzkleinspannung (SELV) beruht und in der Spannungen höher als SELV nicht erzeugt werden.
	Aufgrund des komplexen Herstellungsprozesses von LED stellen die angegebenen Werte nur rein statistische Größen dar und müssen nicht zwingend den tatsächlichen Parametern jedes einzelnen LED-Moduls entsprechen, sondern können von den typischen Werten abweichen.
	Die Lichtquelle dieser Leuchte darf nur vom Hersteller oder einem von ihm beauftragten Servicetechniker oder einer vergleichbar qualifizierten Person ersetzt werden

Article no.: 565105

Built in ceiling lamp, Shop I, white, 30V DC, 15,00 W, neutral white

Technical Data
General Characteristics

Material	aluminum die casting
Colour	white
Optics	
included in delivery	


Electrical Characteristics

Power / power consumption	15,00 W / 15,00 W
input voltage	30V DC
input current	500 mA
Base (standard designation)	
Number of bases	
Power supply unit	excl. LED-power supply unit
Electronically reversible	dimmable via optional power supply
Connection possibility	wire with open ends
Protection class I, II, III	III

Light Technical Data

Bulb	LED-module fixed
Colour Designation	neutral white
Colour temperature	4000 K
Luminous flux	1358 lm
Beam angle	30°
LED type	
LED quantity	1
Spectral power distribution	



Article no.: 565105

Built in ceiling lamp, Shop I, white, 30V DC, 15,00 W, neutral white

Light Direction

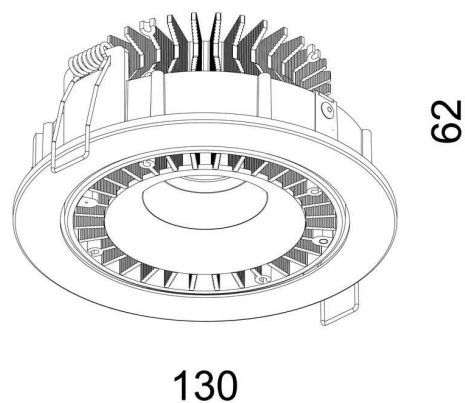
Rotating and tilting range	rotatable-swivel
Angle of inclination	40°
Radiation direction	
Reflector / lense	symmetrisch

Dimensions & Weight

Length	
Width	
Height	
Diameter	130 mm
Mounting Depth	62 mm
Product Weight	547 g

Cut-out dimensions

Length	
Width	
Diameter	121 mm



Article no.: 565105

Built in ceiling lamp, Shop I, white, 30V DC, 15,00 W, neutral white

Absolute maximum ratings

The LED will get damaged and the lifetime will decrease when you overrun absolute maximum ratings.

Working temperature	-5°C - +40°C
Storage temperature	-10°C - +60°C
IP - Code	IP20

General product data

Environmental Characteristics

Energy label	A+
Energy consumption	17 kWh/1000h

Lifespan

Lamp life time	25000 h
Luminous flux (end of lifetime)	0,70
Number of switching cycles	100000

IP20

Protection against penetration of foreign objects > 50 mm. No protection against penetration of water.



Lightings of Protection Class III

Luminaire in which protection against electric shock relies on supply at safety extra-low voltage (SELV) and in which voltages higher than those of SELV are not generated.



Because of the complex manufacturing process of the LED the above shown data are just a statistical size, which is not forced to be the realistic data of every LED.



The light source of this luminaire may only be replaced by the manufacturer or by a service technician appointed by him or by a comparable qualified person