

**Artikel Nr.: 565083**

Deckeneinbauleuchte, LED Panel 8, Perlhellgrau RAL 9022, 17-18V DC, 7,00W, Warmweiß

**Technische Daten**

**Charakteristik**

|                        |                       |
|------------------------|-----------------------|
| <b>Material</b>        | Aluminium Druckguss   |
| <b>Farbe</b>           | Perlhellgrau RAL 9022 |
| <b>Optik</b>           |                       |
| <b>im Lieferumfang</b> |                       |



**Elektrische Daten**

|                                     |                                   |
|-------------------------------------|-----------------------------------|
| <b>Leistung / Leistungsaufnahme</b> | 7,00 W / 7,00 W                   |
| <b>Eingangsspannung</b>             | 17-18V DC                         |
| <b>Eingangsstrom</b>                | 350 mA                            |
| <b>Fassung / Sockel</b>             |                                   |
| <b>Anzahl Sockel</b>                |                                   |
| <b>Netzgerät</b>                    | exkl. LED-Netzgerät               |
| <b>Ansteuerung</b>                  | dimmbar über optionales Netzgerät |
| <b>Anschlussmöglichkeit</b>         | AMP Stecker                       |
| <b>Schutzklasse I, II, III</b>      | III                               |

**Lichttechnische Eigenschaften**

|                             |                |
|-----------------------------|----------------|
| <b>Leuchtmittel</b>         | LED-Modul fest |
| <b>Lichtfarbe</b>           | Warmweiß       |
| <b>Farbtemperatur</b>       | 2700 K         |
| <b>Lichtstrom</b>           | 590 lm         |
| <b>Abstrahlwinkel</b>       | 115°           |
| <b>LED Typ</b>              | SMD            |
| <b>LED Anzahl</b>           | 24             |
| <b>Strahlungsverteilung</b> | 583 nm         |

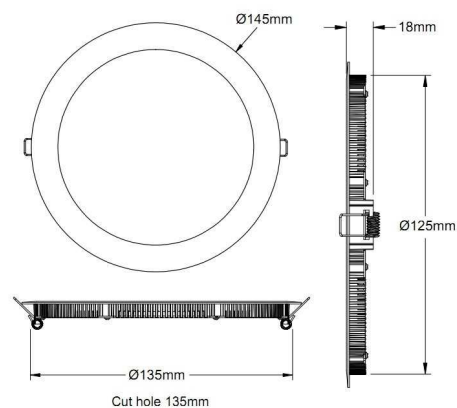


**Artikel Nr.: 565083**

Deckeneinbauleuchte, LED Panel 8, Perlhellgrau RAL 9022, 17-18V DC, 7,00W, Warmweiß

**Lichtrichtung**

|                                 |             |
|---------------------------------|-------------|
| <b>Dreh- und Schwenkbereich</b> | feststehend |
| <b>Neigungswinkel</b>           |             |
| <b>Abstrahlverhalten</b>        |             |
| <b>Reflektor / Linse</b>        | symmetrisch |



**Abmessungen und Gewicht**

|                    |        |
|--------------------|--------|
| <b>Länge</b>       |        |
| <b>Breite</b>      |        |
| <b>Höhe</b>        | 18 mm  |
| <b>Durchmesser</b> | 145 mm |
| <b>Einbautiefe</b> | 18 mm  |
| <b>Gewicht</b>     | 173 g  |

**Ausschnittsmaß**

|                    |        |
|--------------------|--------|
| <b>Länge</b>       |        |
| <b>Breite</b>      |        |
| <b>Durchmesser</b> | 135 mm |

**Artikel Nr.: 565083**

Deckeneinbauleuchte, LED Panel 8, Perlhellgrau RAL 9022, 17-18V DC, 7,00W, Warmweiß

**Grenzwerte**

Die Überschreitung der Grenzwerte und Betriebsspannung führt zu einer starken Verkürzung der Lebensdauer sowie Zerstörung der LED Module.

|                    |               |
|--------------------|---------------|
| Betriebstemperatur | -5°C - +40°C  |
| Lagertemperatur    | -10°C - +60°C |
| IP - Schutzart     | IP20          |




**Allgemeine Eigenschaften**

**Umwelteigenschaften**

|                        |             |
|------------------------|-------------|
| Energieeffizienzklasse | A+          |
| Energieverbrauch       | 7 kWh/1000h |

**Lebensdauer**

|                             |         |
|-----------------------------|---------|
| Lebensdauer                 | 50000 h |
| Lichtstrom Ende Lebensdauer | 0,70    |
| Schaltzyklen                | 100000  |

|   |   |
|---|---|
| IP20  | Schutz gegen das Eindringen von Fremdkörper > 50 mm. Kein Schutz gegen das Eindringen von Wasser.   |
|  | Leuchte der Schutzklasse III<br>Leuchte, bei der der Schutz gegen elektrischen Schlag auf der Anwendung der Schutzkleinspannung (SELV) beruht und in der Spannungen höher als SELV nicht erzeugt werden.  |
|  | Aufgrund des komplexen Herstellungsprozesses von LED stellen die angegebenen Werte nur rein statistische Größen dar und müssen nicht zwingend den tatsächlichen Parametern jedes einzelnen LED-Moduls entsprechen, sondern können von den typischen Werten abweichen. |
|  | Die Lichtquelle dieser Leuchte darf nur vom Hersteller oder einem von ihm beauftragten Servicetechniker oder einer vergleichbar qualifizierten Person ersetzt werden  |

**Article no.: 565083**

Built in ceiling lamp, LED Panel 8, Pearl light grey RAL 9022, 17-18V DC, 7,00W, warmwhite

**Technical Data**
**General Characteristics**

|                             |                           |
|-----------------------------|---------------------------|
| <b>Material</b>             | aluminum die casting      |
| <b>Colour</b>               | Pearl light grey RAL 9022 |
| <b>Optics</b>               |                           |
| <b>included in delivery</b> |                           |


**Electrical Characteristics**

|                                    |                                    |
|------------------------------------|------------------------------------|
| <b>Power / power consumption</b>   | 7,00 W / 7,00 W                    |
| <b>input voltage</b>               | 17-18V DC                          |
| <b>input current</b>               | 350 mA                             |
| <b>Base (standard designation)</b> |                                    |
| <b>Number of bases</b>             |                                    |
| <b>Power supply unit</b>           | excl. LED-power supply unit        |
| <b>Electronically reversible</b>   | dimnable via optional power supply |
| <b>Connection possibility</b>      | AMP plug                           |
| <b>Protection class I, II, III</b> | III                                |

**Light Technical Data**

|                                    |                  |
|------------------------------------|------------------|
| <b>Bulb</b>                        | LED-module fixed |
| <b>Colour Designation</b>          | warmwhite        |
| <b>Colour temperature</b>          | 2700 K           |
| <b>Luminous flux</b>               | 590 lm           |
| <b>Beam angle</b>                  | 115°             |
| <b>LED type</b>                    | SMD              |
| <b>LED quantity</b>                | 24               |
| <b>Spectral power distribution</b> | 583 nm           |

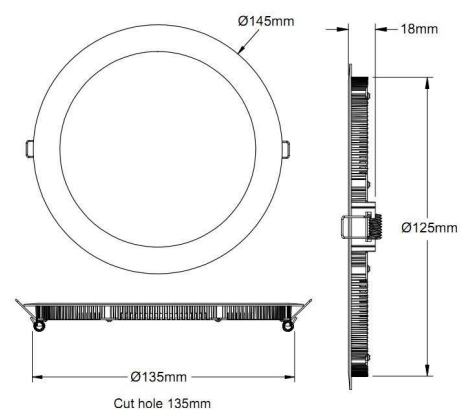


**Article no.: 565083**

Built in ceiling lamp, LED Panel 8, Pearl light grey RAL 9022, 17-18V DC, 7,00W, warmwhite

**Light Direction**

|                                   |             |
|-----------------------------------|-------------|
| <b>Rotating and tilting range</b> | fixed       |
| <b>Angle of inclination</b>       |             |
| <b>Radiation direction</b>        |             |
| <b>Reflector / lense</b>          | symmetrisch |


**Dimensions & Weight**

|                       |        |
|-----------------------|--------|
| <b>Length</b>         |        |
| <b>Width</b>          |        |
| <b>Height</b>         | 18 mm  |
| <b>Diameter</b>       | 145 mm |
| <b>Mounting Depth</b> | 18 mm  |
| <b>Product Weight</b> | 173 g  |

**Cut-out dimensions**

|                 |        |
|-----------------|--------|
| <b>Length</b>   |        |
| <b>Width</b>    |        |
| <b>Diameter</b> | 135 mm |

**Article no.: 565083**

Built in ceiling lamp, LED Panel 8, Pearl light grey RAL 9022, 17-18V DC, 7,00W, warmwhite

**Absolute maximum ratings**

The LED will get damaged and the lifetime will decrease when you overrun absolute maximum ratings.

|                     |               |
|---------------------|---------------|
| Working temperature | -5°C - +40°C  |
| Storage temperature | -10°C - +60°C |
| IP - Code           | IP20          |




**General product data**

**Environmental Characteristics**

|                    |             |
|--------------------|-------------|
| Energy label       | A+          |
| Energy consumption | 7 kWh/1000h |

**Lifespan**

|                                 |         |
|---------------------------------|---------|
| Lamp life time                  | 50000 h |
| Luminous flux (end of lifetime) | 0,70    |
| Number of switching cycles      | 100000  |

|   |   |
|---|---|
| IP20  | Protection against penetration of foreign objects > 50 mm. No protection against penetration of water.  |
|  | Lightings of Protection Class III<br>Luminaire in which protection against electric shock relies on supply at safety extra-low voltage (SELV) and in which voltages higher than those of SELV are not genrated. |
|  | Because of the complex manufacturing process of the LED the above shown data are just a statistical size, which is not forced to be the realistic data of every LED.  |
|  | The light source of this luminaire may only be replaced by the manufacturer or by a service technician appointed by him or by a comparable qualified person   |