

**Artikel Nr.: 565039**

Deckeneinbauleuchte, weiß, 6-7V DC, Warmweiß

**Technische Daten**

**Charakteristik**

|                        |                     |
|------------------------|---------------------|
| <b>Material</b>        | Aluminium Druckguss |
| <b>Farbe</b>           | weiß                |
| <b>Optik</b>           |                     |
| <b>im Lieferumfang</b> |                     |



**Elektrische Daten**

|                                     |                                   |
|-------------------------------------|-----------------------------------|
| <b>Leistung / Leistungsaufnahme</b> | / 2,00 W                          |
| <b>Eingangsspannung</b>             | 6-7V DC                           |
| <b>Eingangsstrom</b>                | 350 mA                            |
| <b>Fassung / Sockel</b>             |                                   |
| <b>Anzahl Sockel</b>                |                                   |
| <b>Netzgerät</b>                    | exkl. LED-Netzgerät               |
| <b>Ansteuerung</b>                  | dimmbar über optionales Netzgerät |
| <b>Anschlussmöglichkeit</b>         | offene Kabel                      |
| <b>Schutzklasse I, II, III</b>      | III                               |

**Lichttechnische Eigenschaften**

|                             |                |
|-----------------------------|----------------|
| <b>Leuchtmittel</b>         | LED-Modul fest |
| <b>Lichtfarbe</b>           | Warmweiß       |
| <b>Farbtemperatur</b>       | 3000 K         |
| <b>Lichtstrom</b>           | 110 lm         |
| <b>Abstrahlwinkel</b>       | 110°           |
| <b>LED Typ</b>              | SMD            |
| <b>LED Anzahl</b>           | 20             |
| <b>Strahlungsverteilung</b> | 582 nm         |



**Artikel Nr.: 565039**

Deckeneinbauleuchte, weiß, 6-7V DC, Warmweiß

**Lichtrichtung**

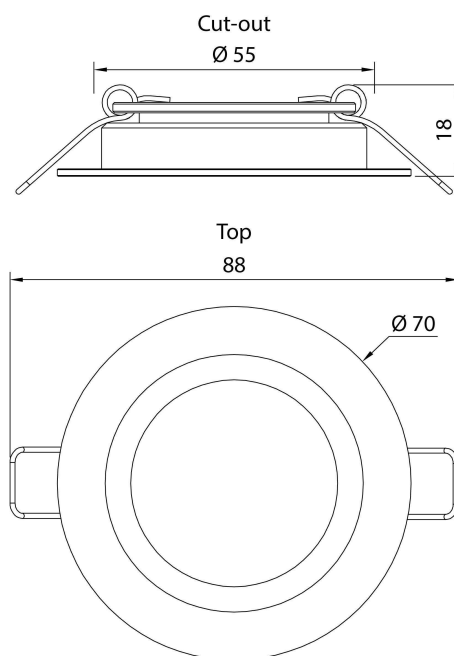
|                                 |             |
|---------------------------------|-------------|
| <b>Dreh- und Schwenkbereich</b> | feststehend |
| <b>Neigungswinkel</b>           |             |
| <b>Abstrahlverhalten</b>        |             |
| <b>Reflektor / Linse</b>        | symmetrisch |

**Abmessungen und Gewicht**

|                    |       |
|--------------------|-------|
| <b>Länge</b>       | 0,00  |
| <b>Breite</b>      | 0,00  |
| <b>Höhe</b>        | 18,00 |
| <b>Durchmesser</b> | 70,00 |
| <b>Einbautiefe</b> | 15,00 |
| <b>Gewicht</b>     | 60 g  |

**Ausschnittsmaß**

|                    |       |
|--------------------|-------|
| <b>Länge</b>       | 0,00  |
| <b>Breite</b>      | 0,00  |
| <b>Durchmesser</b> | 55,00 |



**Artikel Nr.: 565039**

Deckeneinbauleuchte, weiß, 6-7V DC, Warmweiß

**Grenzwerte**

Die Überschreitung der Grenzwerte und Betriebsspannung führt zu einer starken Verkürzung der Lebensdauer sowie Zerstörung der LED Module.

|                    |               |
|--------------------|---------------|
| Betriebstemperatur | -10°C - +50°C |
| Lagertemperatur    | -10°C - +60°C |
| IP - Schutzart     | IP44          |




**Allgemeine Eigenschaften**

**Umwelteigenschaften**

|                        |             |
|------------------------|-------------|
| Energieeffizienzklasse | G           |
| Energieverbrauch       | 2 kWh/1000h |

**Lebensdauer**

|                             |         |
|-----------------------------|---------|
| Lebensdauer                 | 30000 h |
| Lichtstrom Ende Lebensdauer | 0,70    |
| Schaltzyklen                | 100000  |

|   |   |
|---|---|
| IP44  | Schutz gegen das Eindringen von Fremdkörper > 1 mm. Geschützt gegen Spritzwasser.   |
|  | Leuchte der Schutzklasse III<br>Leuchte, bei der der Schutz gegen elektrischen Schlag auf der Anwendung der Schutzkleinspannung (SELV) beruht und in der Spannungen höher als SELV nicht erzeugt werden.  |
|  | Aufgrund des komplexen Herstellungsprozesses von LED stellen die angegebenen Werte nur rein statistische Größen dar und müssen nicht zwingend den tatsächlichen Parametern jedes einzelnen LED-Moduls entsprechen, sondern können von den typischen Werten abweichen. |
|  | Die Lichtquelle dieser Leuchte darf nur vom Hersteller oder einem von ihm beauftragten Servicetechniker oder einer vergleichbar qualifizierten Person ersetzt werden  |

**Article no.: 565039**

Built in ceiling lamp, white, 6-7V DC, warmwhite

**Technical Data**
**General Characteristics**

|                             |                      |
|-----------------------------|----------------------|
| <b>Material</b>             | aluminum die casting |
| <b>Colour</b>               | white                |
| <b>Optics</b>               |                      |
| <b>included in delivery</b> |                      |


**Electrical Characteristics**

|                                    |                                    |
|------------------------------------|------------------------------------|
| <b>Power / power consumption</b>   | / 2,00 W                           |
| <b>input voltage</b>               | 6-7V DC                            |
| <b>input current</b>               | 350 mA                             |
| <b>Base (standard designation)</b> |                                    |
| <b>Number of bases</b>             |                                    |
| <b>Power supply unit</b>           | excl. LED-power supply unit        |
| <b>Electronically reversible</b>   | dimnable via optional power supply |
| <b>Connection possibility</b>      | wire with open ends                |
| <b>Protection class I, II, III</b> | III                                |

**Light Technical Data**

|                                    |                  |
|------------------------------------|------------------|
| <b>Bulb</b>                        | LED-module fixed |
| <b>Colour Designation</b>          | warmwhite        |
| <b>Colour temperature</b>          | 3000 K           |
| <b>Luminous flux</b>               | 110 lm           |
| <b>Beam angle</b>                  | 110°             |
| <b>LED type</b>                    | SMD              |
| <b>LED quantity</b>                | 20               |
| <b>Spectral power distribution</b> | 582 nm           |



**Article no.: 565039**

Built in ceiling lamp, white, 6-7V DC, warmwhite

**Light Direction**

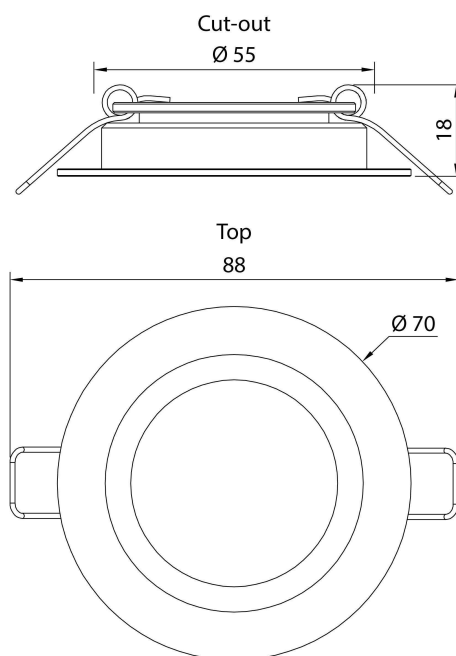
|                                   |             |
|-----------------------------------|-------------|
| <b>Rotating and tilting range</b> | fixed       |
| <b>Angle of inclination</b>       |             |
| <b>Radiation direction</b>        |             |
| <b>Reflector / lense</b>          | symmetrisch |

**Dimensions & Weight**

|                       |       |
|-----------------------|-------|
| <b>Length</b>         | 0,00  |
| <b>Width</b>          | 0,00  |
| <b>Height</b>         | 18,00 |
| <b>Diameter</b>       | 70,00 |
| <b>Mounting Depth</b> | 15,00 |
| <b>Product Weight</b> | 60 g  |

**Cut-out dimensions**

|                 |       |
|-----------------|-------|
| <b>Length</b>   | 0,00  |
| <b>Width</b>    | 0,00  |
| <b>Diameter</b> | 55,00 |



## Article no.: 565039

Built in ceiling lamp, white, 6-7V DC, warmwhite

### Absolute maximum ratings

The LED will get damaged and the lifetime will decrease when you overrun absolute maximum ratings.

|                     |               |
|---------------------|---------------|
| Working temperature | -10°C - +50°C |
| Storage temperature | -10°C - +60°C |
| IP - Code           | IP44          |

### General product data

#### Environmental Characteristics

|                    |             |
|--------------------|-------------|
| Energy label       | G           |
| Energy consumption | 2 kWh/1000h |

#### Lifespan

|                                 |         |
|---------------------------------|---------|
| Lamp life time                  | 30000 h |
| Luminous flux (end of lifetime) | 0,70    |
| Number of switching cycles      | 100000  |

**IP44** Protection against penetration of foreign objects > 1 mm. Protection against penetration of splashing water.



Lightings of Protection Class III  
Luminaire in which protection against electric shock relies on supply at safety extra-low voltage (SELV) and in which voltages higher than those of SELV are not generated.



Because of the complex manufacturing process of the LED the above shown data are just a statistical size, which is not forced to be the realistic data of every LED.



The light source of this luminaire may only be replaced by the manufacturer or by a service technician appointed by him or by a comparable qualified person