

Artikel Nr.: 563004

Deckeneinbauleuchte, Lucia, Weiß-matt, 3-4V DC, 2,50 W, Warmweiß



Technische Daten

Charakteristik

Material	Gips
Farbe	Weiß-matt
Optik	
im Lieferumfang	2x Halteklammern mit Schrauben



Elektrische Daten

Leistung / Leistungsaufnahme	2,50 W / 2,50 W
Eingangsspannung	3-4V DC
Eingangsstrom	700 mA
Fassung / Sockel	
Anzahl Sockel	
Netzgerät	exkl. LED-Netzgerät
Ansteuerung	nicht dimmbar
Anschlussmöglichkeit	offene Kabel
Schutzklasse I, II, III	III

Lichttechnische Eigenschaften

Leuchtmittel	LED-Modul fest
Lichtfarbe	Warmweiß
Farbtemperatur	2800 K
Lichtstrom	28 lm
Abstrahlwinkel	360°
LED Typ	SMD
LED Anzahl	1
Strahlungsverteilung	583 nm



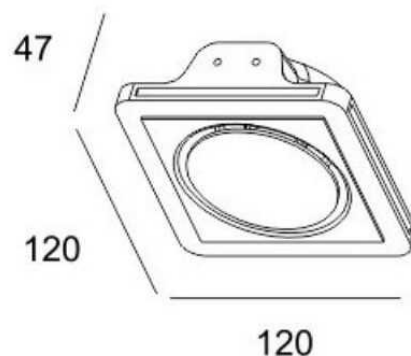
Artikel Nr.: 563004

Deckeneinbauleuchte, Lucia, Weiß-matt, 3-4V DC, 2,50 W, Warmweiß



Lichtrichtung

Dreh- und Schwenkbereich	feststehend
Neigungswinkel	
Abstrahlverhalten	
Reflektor / Linse	



Abmessungen und Gewicht

Länge	120 mm
Breite	120 mm
Höhe	47 mm
Durchmesser	
Einbautiefe	110 mm
Gewicht	557 g

Ausschnittsmaß

Länge	127,3 mm
Breite	127,3 mm
Durchmesser	



Artikel Nr.: 563004

Deckeneinbauleuchte, Lucia, Weiß-matt, 3-4V DC, 2,50 W, Warmweiß



Grenzwerte

Die Überschreitung der Grenzwerte und Betriebsspannung führt zu einer starken Verkürzung der Lebensdauer sowie Zerstörung der LED Module.

Betriebstemperatur	-5°C - +40°C
Lagertemperatur	-10°C - +60°C
IP - Schutzart	IP 20

Allgemeine Eigenschaften

Umwelteigenschaften

Energieeffizienzklasse	B
Energieverbrauch	3 kWh/1000h

Lebensdauer

Lebensdauer	30000 h
Lichtstrom Ende Lebensdauer	0,70
Schaltzyklen	100000

IP 20 Schutz gegen das Eindringen von Fremdkörper > 50 mm. Kein Schutz gegen das Eindringen von Wasser.



Gips ist ein Naturprodukt und unterliegt natürlichen Schwankungen in der Qualität. Verschmutzungen und Unebenheiten entfernen Sie mit dem beiliegendem Schleifpapier.



Leuchte der Schutzklasse III
Leuchte, bei der der Schutz gegen elektrischen Schlag auf der Anwendung der Schutzkleinspannung (SELV) beruht und in der Spannungen höher als SELV nicht erzeugt werden.



Aufgrund des komplexen Herstellungsprozesses von LED stellen die angegebenen Werte nur rein statistische Größen dar und müssen nicht zwingend den tatsächlichen Parametern jedes einzelnen LED-Moduls entsprechen, sondern können von den typischen Werten abweichen.



Die Lichtquelle dieser Leuchte darf nur vom Hersteller oder einem von ihm beauftragten Servicetechniker oder einer vergleichbar qualifizierten Person ersetzt werden

Article no.: 563004

Built in ceiling lamp, Lucia, matt white, 3-4V DC, 2,50 W, warmwhite



Technical Data

General Characteristics

Material	gypsum
Colour	matt white
Optics	
included in delivery	2x mounting brackets with screws



Electrical Characteristics

Power / power consumption	2,50 W / 2,50 W
input voltage	3-4V DC
input current	700 mA
Base (standard designation)	
Number of bases	
Power supply unit	excl. LED-power supply unit
Electronically reversible	not dimmable
Connection possibility	wire with open ends
Protection class I, II, III	III

Light Technical Data

Bulb	LED-module fixed
Colour Designation	warmwhite
Colour temperature	2800 K
Luminous flux	28 lm
Beam angle	360°
LED type	SMD
LED quantity	1
Spectral power distribution	583 nm



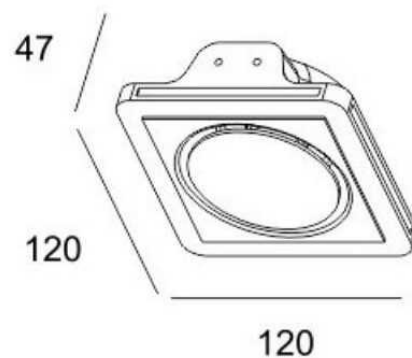
Article no.: 563004

Built in ceiling lamp, Lucia, matt white, 3-4V DC, 2,50 W, warmwhite



Light Direction

Rotating and tilting range	fixed
Angle of inclination	
Radiation direction	
Reflector / lense	



Dimensions & Weight

Length	120 mm
Width	120 mm
Height	47 mm
Diameter	
Mounting Depth	110 mm
Product Weight	557 g

Cut-out dimensions

Length	127,3 mm
Width	127,3 mm
Diameter	



Article no.: 563004

Built in ceiling lamp, Lucia, matt white, 3-4V DC, 2,50 W, warmwhite



Absolute maximum ratings

The LED will get damaged and the lifetime will decrease when you overrun absolute maximum ratings.

Working temperature	-5°C - +40°C
Storage temperature	-10°C - +60°C
IP - Code	IP 20

General product data

Environmental Characteristics

Energy label	B
Energy consumption	3 kWh/1000h

Lifespan

Lamp life time	30000 h
Luminous flux (end of lifetime)	0,70
Number of switching cycles	100000

	IP 20 Protection against penetration of foreign objects > 50 mm. No protection against penetration of water.
	Gypsum is a natural product and is subject to natural variations in the quality. Dirt and bumps can be removed with the included sandpaper.
	Lightings of Protection Class III Luminaire in which protection against electric shock relies on supply at safety extra-low voltage (SELV) and in which voltages higher than those of SELV are not generated.
	Because of the complex manufacturing process of the LED the above shown data are just a statistical size, which is not forced to be the realistic data of every LED.
	The light source of this luminaire may only be replaced by the manufacturer or by a service technician appointed by him or by a comparable qualified person