

DECOSTAR 51 ECO 20 W 12 V 60° GU5.3

DECOSTAR 51 ECO | Halogenlampen mit Kaltlichtspiegelreflektor, Durchmesser 51 mm



- Allgemeinbeleuchtung
- Küchenbeleuchtung
- Esstischbeleuchtung
- Spiegelbeleuchtung
- Arbeitsplatzbeleuchtung
- Shops
- Gaststätten, Hotels und ähnliche repräsentative Anwendungen

Produktvorteile

- Bis zu 30 % Energieersparnis durch IRC-Technologie (vgl. mit Standard-Halogen-Beleuchtung)
- Brillantes Akzentlicht ECO
- Deutlich weniger CO₂-Emissionen
- Konstante Lichtstärke und konstanter Farbort über die Lebensdauer
- Für den Betrieb in offenen Leuchten gemäß IEC 60598-1
- UV-Filter
- Enthält kein Quecksilber, problemlos im Hausmüll entsorgbar

Produkteigenschaften

- Mittlere Lebensdauer: 5.000 h
- Dimmbar
- Farbwiedergabeindex R_a: 100
- Sockel: GU5.3

Technische Daten

Elektrische Daten

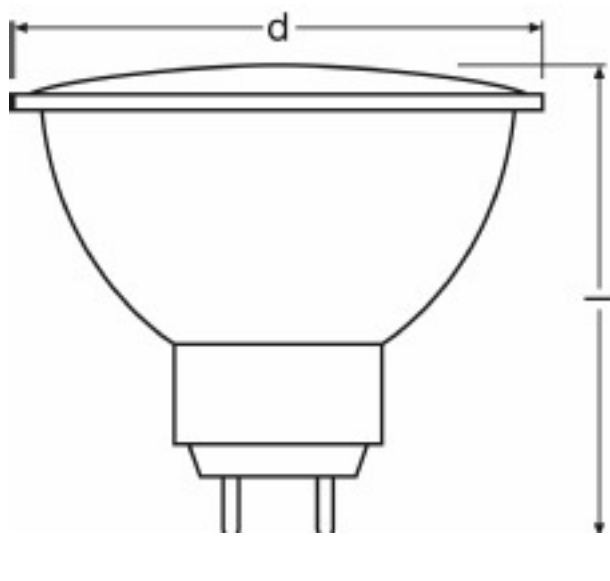
Bemessungsleistung	20 W
Nennleistung	20 W
Nennspannung	12 V
Netzleistungsfaktor λ	1.00
Energy consumption [AGGR]	22

Lichttechnische Daten

Lichtfarbe gemäß EN 12464-1	Warm White
Lichtstärke	450 cd
Ausstrahlungswinkel	60 °
Farbtemperatur	3000 K
Farbwiedergabeindex Ra	100
Startzeit	0.0 s
Aufwärmzeit (60 %)	0.00 s
Lichtstromerhalt am Ende d. Nennlebensd	0.75
Nennnutzlichtstrom 90°	300 lm
Bemessungsnutzlichtstrom 90°	300

Abmessungen & Gewicht

Gesamtlänge	45.0 mm
Durchmesser	51.0 mm
Außenkolben	MR51
Länge	46.0 mm
Maximaler Durchmesser	51.0 mm



Produktgrafik

Farben & Materialien

Quecksilbergehalt der Lampe	0.0 mg
Quecksilberfrei	Ja

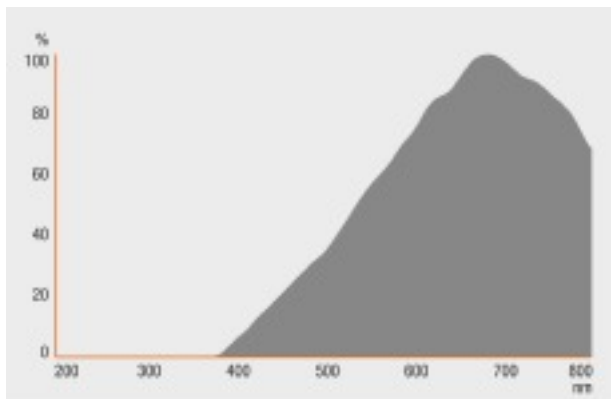
Lebensdauer

Nennlebensdauer	5000 h
Bemessungslampenlebensdauer	5000 h
Anzahl der Schaltzyklen	125000 ¹⁾

¹⁾ Bei 1 min ein / 3 min aus

Zusätzliche Produktdaten

Socket (Normbezeichnung)	GU5.3
--------------------------	-------



Strahlungsverteilung

Einsatzmöglichkeiten

Dimmbar	Ja
Brennstellung	Beliebig

Zertifikate & Standards

Energieeffizienzklasse	B
-------------------------------	---

Klassifikationen

ILCOS	HRGS//UBIB-20-12-GU5,3-51/60
Bestellnummer	48860 ECO VWFL



Garantie

Verpackungsinformationen

Produkt-Code	Verpackungseinheit	Abmessungen (Höhe x Breite x Länge)	Gewicht brutto	Volumen
4050300620220	Faltschachtel 1	51 mm x 46 mm x 58 mm	38.00 g	0.14 dm ³
4050300620237	Versandschachtel 20	244 mm x 122 mm x 105 mm	836.00 g	3.13 dm ³

Referenzen / Verweise

Lichtverteilungskurven unter

▶ www.osram.de

Haftungsausschluss

Änderungen und Irrtümer vorbehalten. Vergewissern Sie sich, dass Sie immer den neuesten Stand verwenden.