

Artikel Nr.: 448000

Deckeneinbauleuchte, Light Point Perno, Silber, 220-240V AC/50-60Hz, 2,00 W, Kaltweiß



Technische Daten

Charakteristik

Material	Aluminium
Farbe	Silber
Optik	
im Lieferumfang	



Elektrische Daten

Leistung / Leistungsaufnahme	2,00 W / 2,20 W
Eingangsspannung	220-240V AC/50-60Hz
Eingangsstrom	
Fassung / Sockel	
Anzahl Sockel	
Netzgerät	inkl. LED-Netzgerät
Ansteuerung	nicht dimmbar
Anschlussmöglichkeit	Klemme
Schutzklasse I, II, III	

Lichttechnische Eigenschaften

Leuchtmittel	LED-Modul fest
Lichtfarbe	Kaltweiß
Farbtemperatur	5600 K
Lichtstrom	80 lm
Abstrahlwinkel	30°
LED Typ	High Power
LED Anzahl	1
Strahlungsverteilung	



Artikel Nr.: 448000

Deckeneinbauleuchte, Light Point Perno, Silber, 220-240V AC/50-60Hz, 2,00 W, Kaltweiß



Lichtrichtung

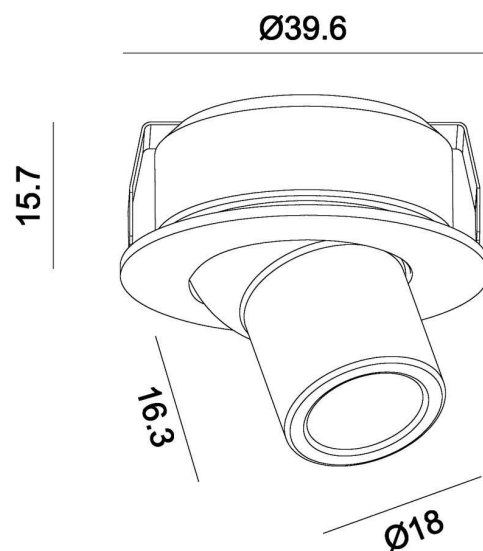
Dreh- und Schwenkbereich	schwenkbar
Neigungswinkel	30°
Abstrahlverhalten	
Reflektor / Linse	symmetrisch

Abmessungen und Gewicht

Länge	
Breite	
Höhe	15,7 mm
Durchmesser	39,6 mm
Einbautiefe	25 mm
Gewicht	75 g

Ausschnittsmaß

Länge	
Breite	
Durchmesser	35 mm



Artikel Nr.: 448000

Deckeneinbauleuchte, Light Point Perno, Silber, 220-240V AC/50-60Hz, 2,00 W, Kaltweiß



Grenzwerte

Die Überschreitung der Grenzwerte und Betriebsspannung führt zu einer starken Verkürzung der Lebensdauer sowie Zerstörung der LED Module.

Betriebstemperatur	-5°C - +40°C
Lagertemperatur	-10°C - +60°C
IP - Schutzart	IP20

Allgemeine Eigenschaften

Umwelteigenschaften

Energieeffizienzklasse	A
Energieverbrauch	2 kWh/1000h

Lebensdauer

Lebensdauer	25000 h
Lichtstrom Ende Lebensdauer	0,70
Schaltzyklen	100000

IP20 Schutz gegen das Eindringen von Fremdkörper > 50 mm. Kein Schutz gegen das Eindringen von Wasser.



Aufgrund des komplexen Herstellungsprozesses von LED stellen die angegebenen Werte nur rein statistische Größen dar und müssen nicht zwingend den tatsächlichen Parametern jedes einzelnen LED-Moduls entsprechen, sondern können von den typischen Werten abweichen.



Die Lichtquelle dieser Leuchte darf nur vom Hersteller oder einem von ihm beauftragten Servicetechniker oder einer vergleichbar qualifizierten Person ersetzt werden

Article no.: 448000

Built in ceiling lamp, Light Point Perno, silver, 220-240V AC/50-60Hz, 2,00 W, coldwhite

**Technical Data****General Characteristics**

Material	aluminum
Colour	silver
Optics	
included in delivery	

**Electrical Characteristics**

Power / power consumption	2,00 W / 2,20 W
input voltage	220-240V AC/50-60Hz
input current	
Base (standard designation)	
Number of bases	
Power supply unit	incl. LED-power supply unit
Electronically reversible	not dimmable
Connection possibility	clamp
Protection class I, II, III	

Light Technical Data

Bulb	LED-module fixed
Colour Designation	coldwhite
Colour temperature	5600 K
Luminous flux	80 lm
Beam angle	30°
LED type	High Power
LED quantity	1
Spectral power distribution	



Article no.: 448000

Built in ceiling lamp, Light Point Perno, silver, 220-240V AC/50-60Hz, 2,00 W, coldwhite

**Light Direction**

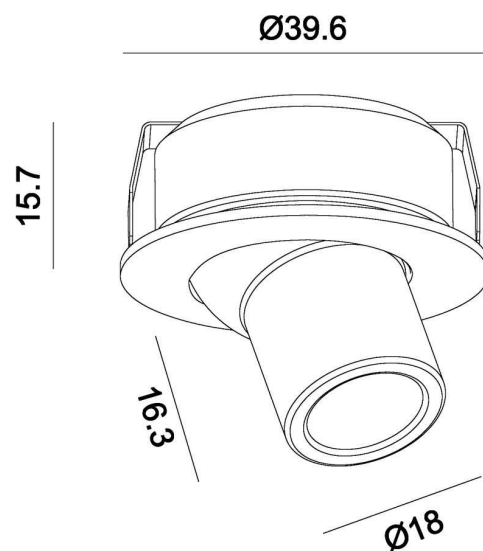
Rotating and tilting range	swivel
Angle of inclination	30°
Radiation direction	
Reflector / lense	symmetrisch

Dimensions & Weight

Length	
Width	
Height	15,7 mm
Diameter	39,6 mm
Mounting Depth	25 mm
Product Weight	75 g

Cut-out dimensions

Length	
Width	
Diameter	35 mm



Article no.: 448000

Built in ceiling lamp, Light Point Perno, silver, 220-240V AC/50-60Hz, 2,00 W, coldwhite


Absolute maximum ratings

The LED will get damaged and the lifetime will decrease when you overrun absolute maximum ratings.

Working temperature	-5°C - +40°C
Storage temperature	-10°C - +60°C
IP - Code	IP20

General product data
Environmental Characteristics

Energy label	A
Energy consumption	2 kWh/1000h

Lifespan

Lamp life time	25000 h
Luminous flux (end of lifetime)	0,70
Number of switching cycles	100000

IP20

Protection against penetration of foreign objects > 50 mm. No protection against penetration of water.



Because of the complex manufacturing process of the LED the above shown data are just a statistical size, which is not forced to be the realistic data of every LED.



The light source of this luminaire may only be replaced by the manufacturer or by a service technician appointed by him or by a comparable qualified person