

## Artikel Nr.: 348132

Deckenaufbauleuchte, Mirach 380 mm, Weiß, 220-240V AC/50-60Hz, Warmweiß



### Technische Daten

#### Charakteristik

<b>Material</b>	Aluminium / Acryl
<b>Farbe</b>	Weiß / Weiß
<b>Optik</b>	sandgestrahlt/ milchig
<b>im Lieferumfang</b>	

#### Elektrische Daten

<b>Leistung</b>	30,00 W
<b>Eingangsspannung</b>	220-240V AC/50-60Hz
<b>Eingangsstrom</b>	
<b>Fassung / Sockel</b>	
<b>Anzahl Sockel</b>	
<b>Netzgerät</b>	inkl. LED-Netzgerät
<b>Ansteuerung</b>	Phasen-/abschnitt
<b>Anschlussmöglichkeit</b>	Klemme
<b>Schutzklasse I, II, III</b>	I

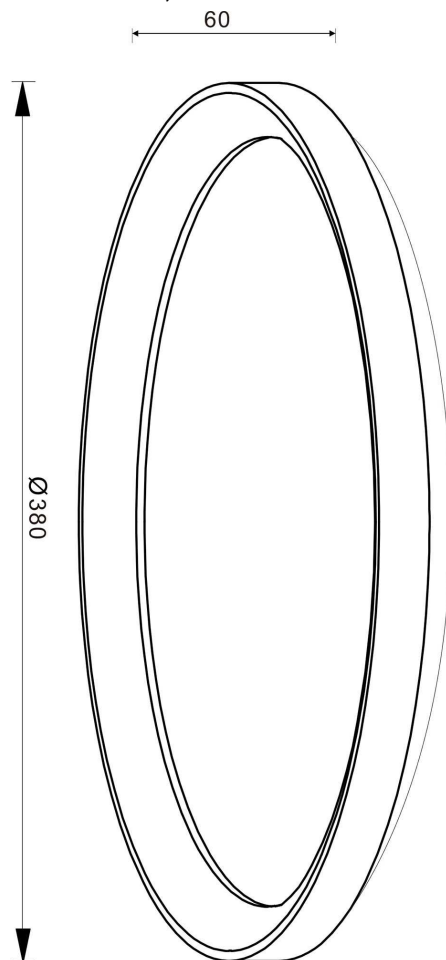
#### Lichttechnische Eigenschaften

<b>Leuchtmittel</b>	Lichtquelle fest
<b>Lichtfarbe</b>	Warmweiß
<b>Farbtemperatur</b>	3000 K
<b>Lichtstrom</b>	2700 lm
<b>Abstrahlwinkel</b>	130°
<b>LED Typ</b>	SMD
<b>LED Anzahl</b>	180
<b>Strahlungsverteilung</b>	583 nm



**Artikel Nr.: 348132**

Deckenaufbauleuchte, Mirach 380 mm, Weiß, 220-240V AC/50-60Hz, Warmweiß



**Lichtrichtung**

Dreh- und Schwenkbereich	feststehend
Neigungswinkel	
Abstrahlverhalten	
Reflektor / Linse	

**Abmessungen und Gewicht**

Länge (mm)	0,00
Breite (mm)	0,00
Höhe (mm)	60,00
Durchmesser (mm)	380,00
Deckenabhängung (mm)	0,00
Gewicht	1740 g

**Sockelmaß**

Länge (mm)	0,00
Breite (mm)	0,00
Höhe (mm)	0,00
Durchmesser (mm)	0,00

## Artikel Nr.: 348132

Deckenaufbauleuchte, Mirach 380 mm, Weiß, 220-240V AC/50-60Hz, Warmweiß

### Grenzwerte

Betriebstemperatur	-10°C - +45°C
Lagertemperatur	-10°C - +45°C
IP - Schutzart	IP20

### Allgemeine Eigenschaften

#### Umwelteigenschaften

Energieeffizienzklasse	E
Energieverbrauch	30 kWh/1000h

#### Lebensdauer

Lebensdauer	30000 h
Lichtstrom Ende Lebensdauer	0,70
Schaltzyklen	25000

EEI Dieses Produkt enthält eine Lichtquelle der Energieeffizienzklasse E

IP20 Schutz gegen das Eindringen von Fremdkörper > 50 mm. Kein Schutz gegen das Eindringen von Wasser.



Leuchte der Schutzklasse I bei der der Schutz gegen elektrischen Schlag nicht allein auf der Basisisolierung beruht, sondern die eine zusätzliche Sicherheitsvorkehrung derart enthält, dass berührbare leitfähige Teile mit Mitteln zum Anschluss an den Schutzleiter der festen Installation ausgerüstet sind, so dass im Fehlerfall der Basisisolierung berührbare leitfähige Teile nicht aktiv werden können.

**Article no.: 348132**

Surface mounted ceiling lamp, Mirach 380 mm, white, 220-240V AC/50-60Hz, warmwhite


**Technical Data**
**General Characteristics**

<b>Material</b>	aluminum / acrylic
<b>Colour</b>	white / white
<b>Optics</b>	sandblasted / milky
<b>included in delivery</b>	

**Electrical Characteristics**

<b>Power</b>	30,00 W
<b>Input voltage</b>	220-240V AC/50-60Hz
<b>Input current</b>	
<b>Base (standard designation)</b>	
<b>Number of bases</b>	
<b>Power supply unit</b>	incl. LED-power supply unit
<b>Electronically reversible</b>	leading/trailing edge
<b>Connection possibility</b>	clamp
<b>Protection class I, II, III</b>	I

**Light Technical Data**

<b>Bulb</b>	Lichtquelle fest
<b>Colour Designation</b>	warmwhite
<b>Colour temperature</b>	3000 K
<b>Luminous flux</b>	2700 lm
<b>Beam angle</b>	130°
<b>LED type</b>	SMD
<b>LED quantity</b>	180
<b>Spectral power distribution</b>	583 nm



**Article no.: 348132**

Surface mounted ceiling lamp, Mirach 380 mm, white, 220-240V AC/50-60Hz, warmwhite

**Light Direction**

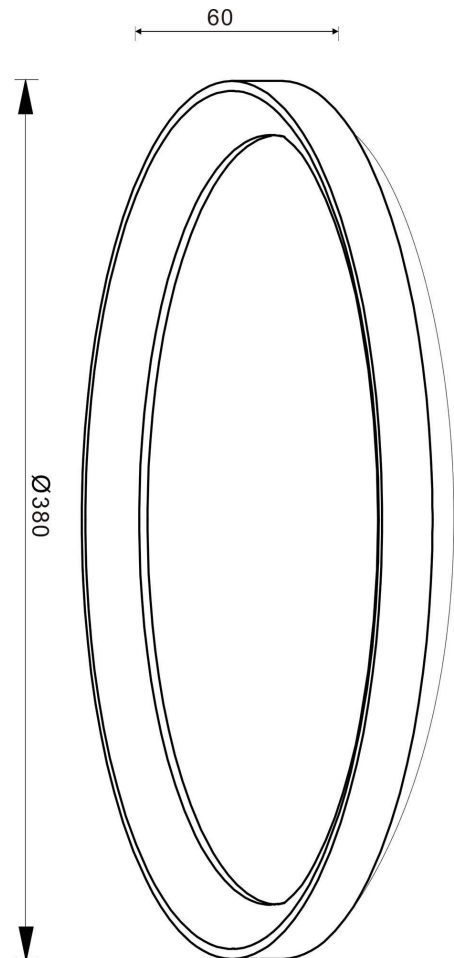
Rotating and tilting range	fixed
Angle of inclination	
Radiation direction	
Reflector / lense	

**Dimensions & Weight**

Length (mm)	0,00
Width (mm)	0,00
Height (mm)	60,00
Diameter (mm)	380,00
Suspensions from ceiling (mm)	0,00
Product Weight	1740 g

**Base dimensions**

Length (mm)	0,00
Width (mm)	0,00
Height (mm)	0,00
Diameter (mm)	0,00



## Article no.: 348132

Surface mounted ceiling lamp, Mirach 380 mm, white, 220-240V AC/50-60Hz, warmwhite

### Absolute maximum ratings

Working temperature	-10°C - +45°C
Storage temperature	-10°C - +45°C
IP - Code	IP20


### General product data

#### Environmental Characteristics

Energy label	E
Energy consumption	30 kWh/1000h

#### Lifespan

Lamp life time	30000 h
Luminous flux (end of lifetime)	0,70
Number of switching cycles	25000

EEI	This product contains a light source of energy efficiency class E
IP20	Protection against penetration of foreign objects > 50 mm. No protection against penetration of water.
	Lightings of Protection Class I in which the protection against electric shock is not based solely on isolation, but an additional safety measure contains such a way that accessible conductive parts are equipped with means for connection to the protective conductor of the fixed installation, so that in case of failure of the basic insulation exposed conductive parts cannot be active.