

Artikel Nr.: 348092

Deckenaufbauleuchte, Centauri II, Silber, 220-240V AC/50-60Hz, 2x max. 50,00 W



Technische Daten

Charakteristik

Material	Aluminium
Farbe	Silber
Optik	Chrom
im Lieferumfang	4x Schrauben mit Dübel, 1x Saugheber



Elektrische Daten

Leistung	2x max. 50,00 W
Eingangsspannung	220-240V AC/50-60Hz
Eingangsstrom	
Fassung / Sockel	GU10
Anzahl Sockel	2
Netzgerät	
Ansteuerung	dimmbar über optionales Leuchtmittel
Anschlussmöglichkeit	Klemme
Schutzklasse I, II, III	I



Artikel Nr.: 348092

Deckenaufbauleuchte, Centauri II, Silber, 220-240V AC/50-60Hz, 2x max. 50,00 W



Lichtrichtung

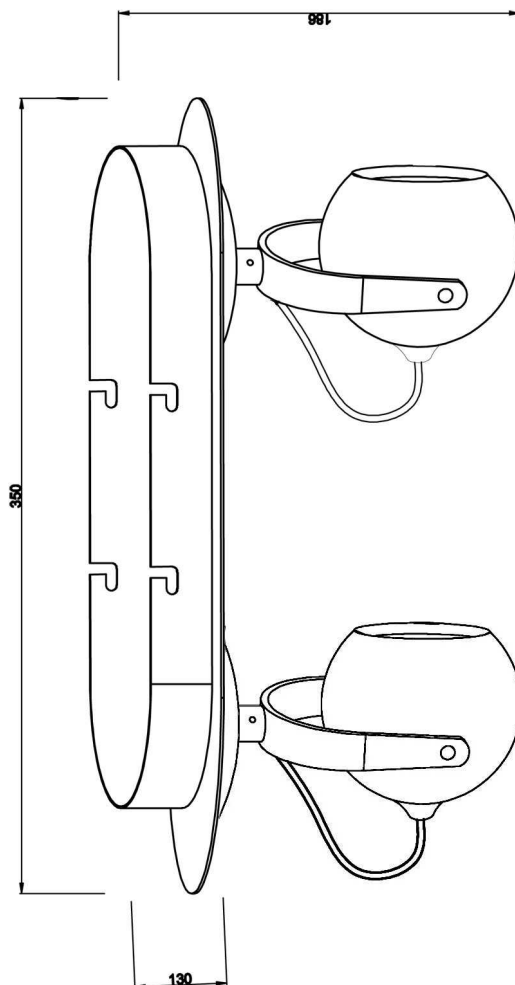
Dreh- und Schwenkbereich	dreh-schwenkbar
Neigungswinkel	180 °
Abstrahlverhalten	
Reflektor / Linse	

Abmessungen und Gewicht

Länge	350 mm
Breite	130 mm
Höhe	186 mm
Durchmesser	110 mm
Deckenabhängung	
Gewicht	1494 g

Sockelmaß

Länge	320 mm
Breite	100 mm
Höhe	30 mm
Durchmesser	





Artikel Nr.: 348092

Deckenaufbauleuchte, Centauri II, Silber, 220-240V AC/50-60Hz, 2x max. 50,00 W



Grenzwerte

Betriebstemperatur	-5°C - +40°C
Lagertemperatur	-10°C - +40°C
IP - Schutzart	IP 20

EEl Die Leuchte ist geeignet für Leuchtmittel der Energieeffizienzklassen A++ bis E

IP 20 Schutz gegen das Eindringen von Fremdkörper > 50 mm. Kein Schutz gegen das Eindringen von Wasser.



Leuchte der Schutzklasse I bei der der Schutz gegen elektrischen Schlag nicht allein auf der Basisisolierung beruht, sondern die eine zusätzliche Sicherheitsvorkehrung derart enthält, dass berührbare leitfähige Teile mit Mitteln zum Anschluss an den Schutzleiter der festen Installation ausgerüstet sind, so dass im Fehlerfall der Basisisolierung berührbare leitfähige Teile nicht aktiv werden können.



Article no.: 348092

Surface mounted ceiling lamp, Centauri II, silver, 220-240V AC/50-60Hz, 2x max. 50,00 W



Technical Data

General Characteristics

Material	aluminum
Colour	silver
Optics	chrome
included in delivery	4x screws with dowels, 1x vacuum lifting pad

Electrical Characteristics

Power	2x max. 50,00 W
Input voltage	220-240V AC/50-60Hz
Input current	
Base (standard designation)	GU10
Number of bases	2
Power supply unit	
Electronically reversible	dimnable via optional bulb
Connection possibility	clamp
Protection class I, II, III	I



Article no.: 348092

Surface mounted ceiling lamp, Centauri II, silver, 220-240V AC/50-60Hz, 2x max. 50,00 W



Light Direction

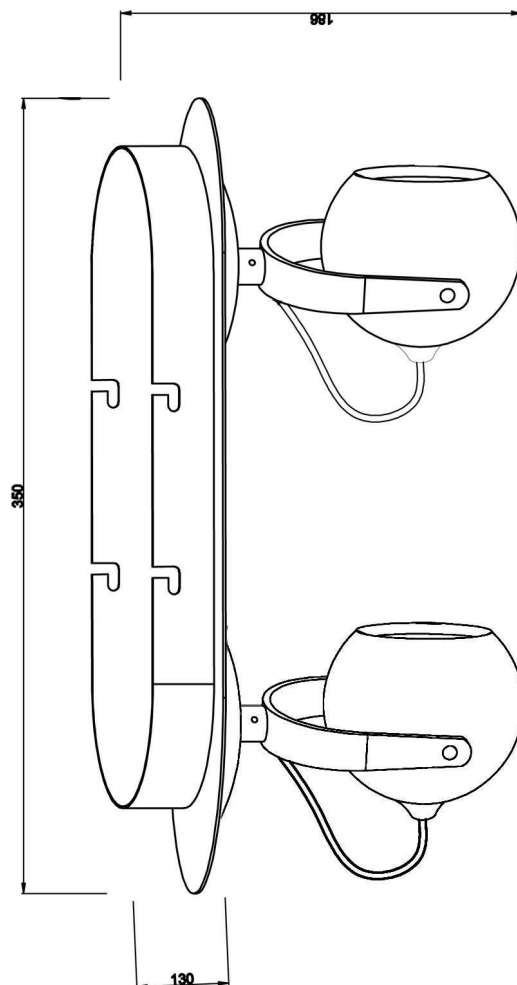
Rotating and tilting range	rotatable-swivel
Angle of inclination	180 °
Radiation direction	
Reflector / lense	

Dimensions & Weight

Length	350 mm
Width	130 mm
Height	186 mm
Diameter	110 mm
Suspensions from ceiling	
Product Weight	1494 g

Base dimensions

Length	320 mm
Width	100 mm
Height	30 mm
Diameter	





Article no.: 348092

Surface mounted ceiling lamp, Centauri II, silver, 220-240V AC/50-60Hz, 2x max. 50,00 W



Absolute maximum ratings

Working temperature	-5°C - +40°C
Storage temperature	-10°C - +40°C
IP - Code	IP 20

EEI The luminaire is suitable for lamps of energy efficiency classes A++ to E.

IP 20 Protection against penetration of foreign objects > 50 mm. No protection against penetration of water.



Lightings of Protection Class I in which the protection against electric shock is not based solely on isolation, but an additional safety measure contains such a way that accessible conductive parts are equipped with means for connection to the protective conductor of the fixed installation, so that in case of failure of the basic insulation exposed conductive parts cannot be active.