

Artikel Nr.: 348090

Deckenaufbauleuchte, Centauri III, weiß, 220-240V AC/50-60Hz, 3x max. 50,00 W

**Technische Daten****Charakteristik**

Material	Aluminium / Aluminium
Farbe	weiß / Silber
Optik	matt/ Chrom
im Lieferumfang	4x Schrauben mit Dübel, 1x Saugheber

Elektrische Daten

Leistung	3x max. 50,00 W
Eingangsspannung	220-240V AC/50-60Hz
Eingangsstrom	
Fassung / Sockel	GU10
Anzahl Sockel	3
Netzgerät	
Ansteuerung	dimmbar über optionales Leuchtmittel
Anschlussmöglichkeit	Klemme
Schutzklasse I, II, III	I



Artikel Nr.: 348090

Deckenaufbauleuchte, Centauri III, weiß, 220-240V AC/50-60Hz, 3x max. 50,00 W

Lichtrichtung

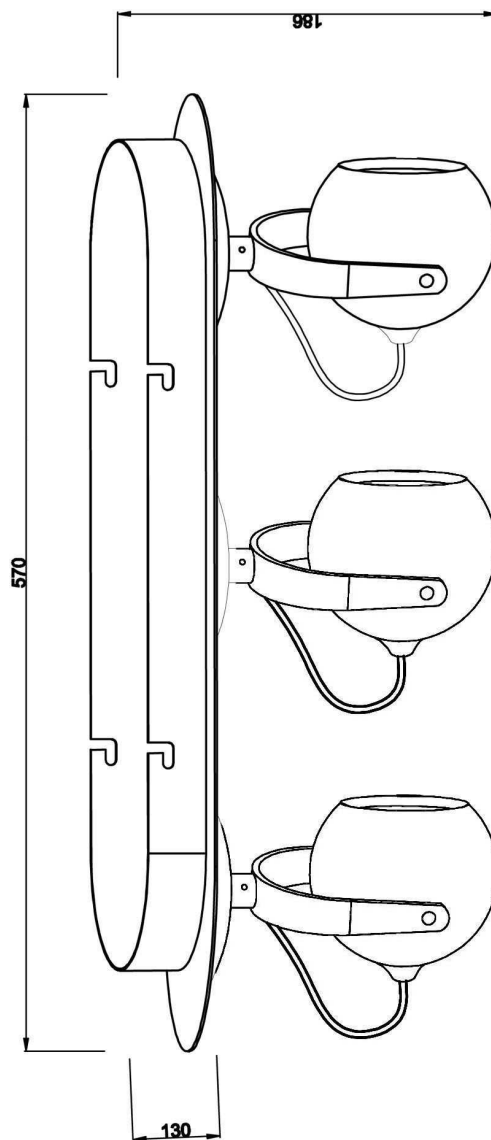
Dreh- und Schwenkbereich	dreh-schwenkbar
Neigungswinkel	180°
Abstrahlverhalten	
Reflektor / Linse	

Abmessungen und Gewicht

Länge	570,00
Breite	130,00
Höhe	186,00
Durchmesser	110,00
Deckenabhängung	0,00
Gewicht	2550 g

Sockelmaß

Länge	540,00
Breite	100,00
Höhe	30,00
Durchmesser	0,00




Artikel Nr.: 348090

Deckenaufbauleuchte, Centauri III, weiß, 220-240V AC/50-60Hz, 3x max. 50,00 W

Grenzwerte

Betriebstemperatur	-5°C - +40°C
Lagertemperatur	-10°C - +40°C
IP - Schutzart	IP20

EEL	Die Leuchte ist geeignet für Leuchtmittel der Energieeffizienzklassen A++ bis E
IP20	Schutz gegen das Eindringen von Fremdkörper > 50 mm. Kein Schutz gegen das Eindringen von Wasser.
	Leuchte der Schutzklasse I bei der der Schutz gegen elektrischen Schlag nicht allein auf der Basisisolierung beruht, sondern die eine zusätzliche Sicherheitsvorkehrung derart enthält, dass berührbare leitfähige Teile mit Mitteln zum Anschluss an den Schutzleiter der festen Installation ausgerüstet sind, so dass im Fehlerfall der Basisisolierung berührbare leitfähige Teile nicht aktiv werden können.

Article no.: 348090

Surface mounted ceiling lamp, Centauri III, matt white, 220-240V AC/50-60Hz, 3x max. 50,00 W

**Technical Data****General Characteristics**

Material	aluminum / aluminum
Colour	matt white / silver
Optics	/ chrome
included in delivery	4x screws with dowels, 1x vacuum lifting pad

Electrical Characteristics

Power	3x max. 50,00 W
Input voltage	220-240V AC/50-60Hz
Input current	
Base (standard designation)	GU10
Number of bases	3
Power supply unit	
Electronically reversible	dimnable via optional bulb
Connection possibility	clamp
Protection class I, II, III	I



Article no.: 348090

Surface mounted ceiling lamp, Centauri III, matt white, 220-240V AC/50-60Hz, 3x max. 50,00 W

Light Direction

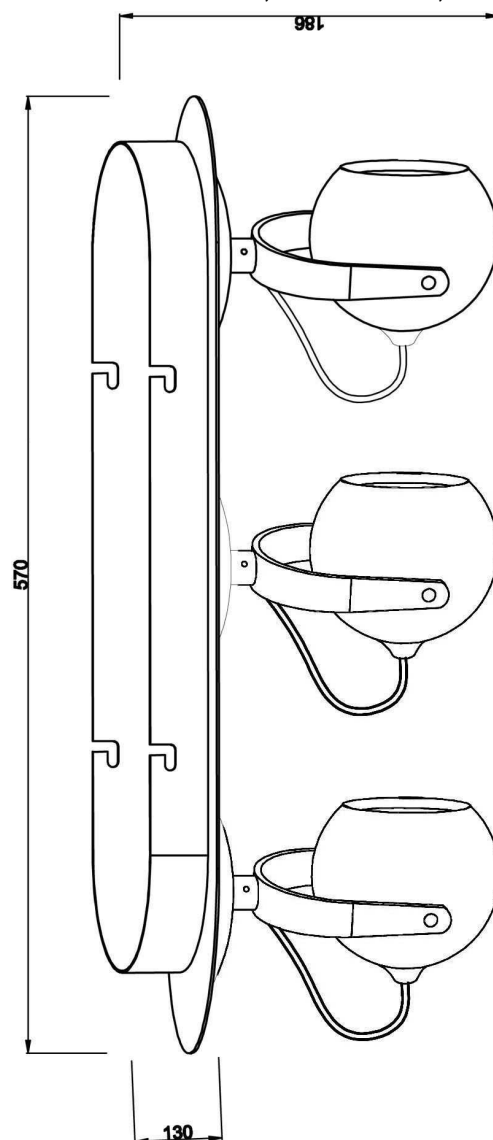
Rotating and tilting range	rotatable-swivel
Angle of inclination	180°
Radiation direction	
Reflector / lense	

Dimensions & Weight

Length	570,00
Width	130,00
Height	186,00
Diameter	110,00
Suspensions from ceiling	0,00
Product Weight	2550 g

Base dimensions

Length	540,00
Width	100,00
Height	30,00
Diameter	0,00



Article no.: 348090

Surface mounted ceiling lamp, Centauri III, matt white, 220-240V AC/50-60Hz, 3x max. 50,00 W

Absolute maximum ratings

Working temperature	-5°C - +40°C
Storage temperature	-10°C - +40°C
IP - Code	IP20

EEL The luminaire is suitable for lamps of energy efficiency classes A++ to E.

IP20 Protection against penetration of foreign objects > 50 mm. No protection against penetration of water.



Lightings of Protection Class I in which the protection against electric shock is not based solely on isolation, but an additional safety measure contains such a way that accessible conductive parts are equipped with means for connection to the protective conductor of the fixed installation, so that in case of failure of the basic insulation exposed conductive parts cannot be active.
