

**Artikel Nr.: 348088**

Deckenaufbauleuchte, Centauri I, weiß, 220-240V AC/50-60Hz, 1x max. 50,00 W

**Technische Daten****Charakteristik**

<b>Material</b>	Aluminium / Aluminium
<b>Farbe</b>	weiß / Silber
<b>Optik</b>	matt/ Chrom
<b>im Lieferumfang</b>	2x Schrauben mit Dübel, 1x Saugheber

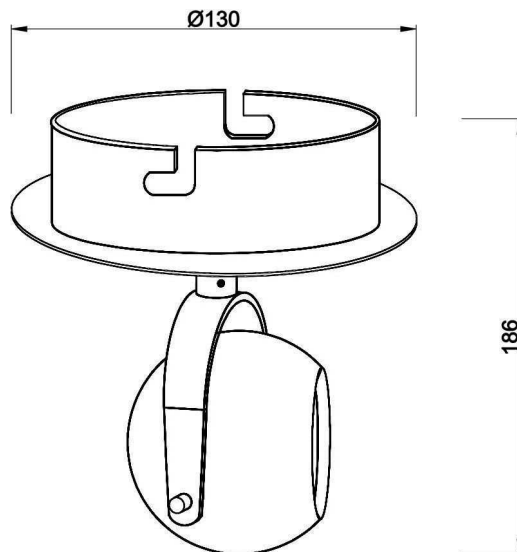
**Elektrische Daten**

<b>Leistung</b>	1x max. 50,00 W
<b>Eingangsspannung</b>	220-240V AC/50-60Hz
<b>Eingangsstrom</b>	
<b>Fassung / Sockel</b>	GU10
<b>Anzahl Sockel</b>	1
<b>Netzgerät</b>	
<b>Ansteuerung</b>	dimmbar über optionales Leuchtmittel
<b>Anschlussmöglichkeit</b>	Klemme
<b>Schutzklasse I, II, III</b>	I



**Artikel Nr.: 348088**

Deckenaufbauleuchte, Centauri I, weiß, 220-240V AC/50-60Hz, 1x max. 50,00 W



**Lichtrichtung**

<b>Dreh- und Schwenkbereich</b>	dreh-schwenkbar
<b>Neigungswinkel</b>	180°
<b>Abstrahlverhalten</b>	
<b>Reflektor / Linse</b>	

**Abmessungen und Gewicht**

<b>Länge</b>	0,00
<b>Breite</b>	0,00
<b>Höhe</b>	186,00
<b>Durchmesser</b>	130,00
<b>Deckenabhängung</b>	0,00
<b>Gewicht</b>	663 g

**Sockelmaß**


<b>Länge</b>	0,00
<b>Breite</b>	0,00
<b>Höhe</b>	25,00
<b>Durchmesser</b>	105,00

**Artikel Nr.: 348088**

Deckenaufbauleuchte, Centauri I, weiß, 220-240V AC/50-60Hz, 1x max. 50,00 W

**Grenzwerte**

<b>Betriebstemperatur</b>	-5°C - +40°C
<b>Lagertemperatur</b>	-10°C - +40°C
<b>IP - Schutzart</b>	IP20

<b>EEL</b>	Die Leuchte ist geeignet für Leuchtmittel der Energieeffizienzklassen A++ bis E
<b>IP20</b>	Schutz gegen das Eindringen von Fremdkörper > 50 mm. Kein Schutz gegen das Eindringen von Wasser.
	Leuchte der Schutzklasse I bei der der Schutz gegen elektrischen Schlag nicht allein auf der Basisisolierung beruht, sondern die eine zusätzliche Sicherheitsvorkehrung derart enthält, dass berührbare leitfähige Teile mit Mitteln zum Anschluss an den Schutzleiter der festen Installation ausgerüstet sind, so dass im Fehlerfall der Basisisolierung berührbare leitfähige Teile nicht aktiv werden können.

**Article no.: 348088**

Surface mounted ceiling lamp, Centauri I, matt white, 220-240V AC/50-60Hz, 1x max. 50,00 W

**Technical Data****General Characteristics**

<b>Material</b>	aluminum / aluminum
<b>Colour</b>	matt white / silver
<b>Optics</b>	/ chrome
<b>included in delivery</b>	2x screws with dowels, 1x vacuum lifting pad

**Electrical Characteristics**

<b>Power</b>	1x max. 50,00 W
<b>Input voltage</b>	220-240V AC/50-60Hz
<b>Input current</b>	
<b>Base (standard designation)</b>	GU10
<b>Number of bases</b>	1
<b>Power supply unit</b>	
<b>Electronically reversible</b>	dimnable via optional bulb
<b>Connection possibility</b>	clamp
<b>Protection class I, II, III</b>	I



**Article no.: 348088**

Surface mounted ceiling lamp, Centauri I, matt white, 220-240V AC/50-60Hz, 1x max. 50,00 W

**Light Direction**

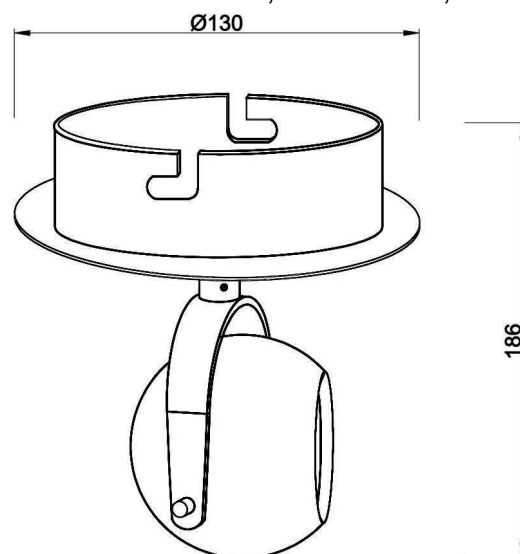
Rotating and tilting range	rotatable-swivel
Angle of inclination	180°
Radiation direction	
Reflector / lense	

**Dimensions & Weight**

Length	0,00
Width	0,00
Height	186,00
Diameter	130,00
Suspensions from ceiling	0,00
Product Weight	663 g

**Base dimensions**

Length	0,00
Width	0,00
Height	25,00
Diameter	105,00



**Article no.: 348088**

---

Surface mounted ceiling lamp, Centauri I, matt white, 220-240V AC/50-60Hz, 1x max. 50,00 W

**Absolute maximum ratings**

<b>Working temperature</b>	-5°C - +40°C
<b>Storage temperature</b>	-10°C - +40°C
<b>IP - Code</b>	IP20

---

<b>EEL</b>	The luminaire is suitable for lamps of energy efficiency classes A++ to E.
------------	--

---

<b>IP20</b>	Protection against penetration of foreign objects > 50 mm. No protection against penetration of water.
-------------	--



---

Lightings of Protection Class I in which the protection against electric shock is not based solely on isolation, but an additional safety measure contains such a way that accessible conductive parts are equipped with means for connection to the protective conductor of the fixed installation, so that in case of failure of the basic insulation exposed conductive parts cannot be active.

---